



Manual do usuário

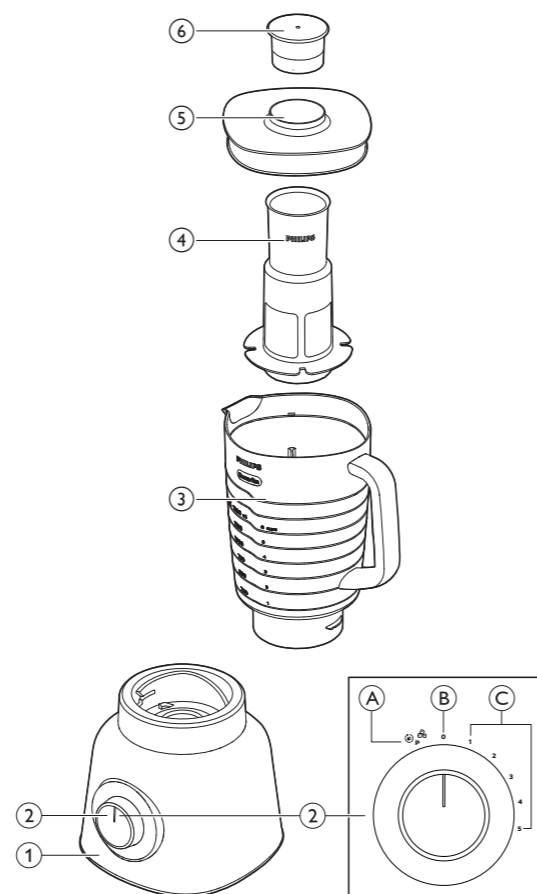
CIC Centro de Informações
ao Consumidor

Grande SP: (11) 2121 0203
Demais localidades: 0800 701 0203

PHILIPS DO BRASIL LTDA.
AV. OTTO SALGADO, 250 - DISTR. INDUSTRIAL
CLÁUDIO GALVÃO NOGUEIRA. VARGINHA
MINAS GERAIS
CEP 37066-440 - CX. POSTAL 311
CNPJ 61.086.336/0144-06
INDÚSTRIA BRASILEIRA - MARCA REGISTRADA.



1 Conteúdo da embalagem



- ① Motor
- ② Botão de velocidade com 5 ajustes de velocidade e pulsar e DESLIGAR
 - A: função PULSAR
 - B: função Desligar (0)
 - C: ajustes de velocidade (1 a 5)
- ③ Copo plástico
- ④ Filtro
- ⑤ Tampa
- ⑥ Tampa pequena

2 Importante

Parabéns pela sua compra e seja bem-vindo à Philips Walita! Para aproveitar o suporte que a Philips Walita oferece, registre seu produto em www.Philips.com.br/walita.
Leia este manual atentamente antes de usar o aparelho e guarde-o para consultas futuras

Perigo

- Não mergulhe ou enxágue o motor.

Aviso

- Antes de conectar o aparelho à rede elétrica, verifique se a tensão indicada na parte inferior do aparelho corresponde à tensão de energia local.
- Nunca conecte o aparelho a um timer, pois isso pode causar situações de risco.
- Não use o aparelho se o cabo de alimentação, o plugue ou qualquer outra peça estiver danificada ou apresentar rachaduras.
- Se o cabo de energia estiver danificado, ele deverá ser substituído pela Philips, por uma assistência técnica autorizada ou por técnicos igualmente qualificados a fim de evitar situações de risco.
- Este aparelho não deve ser usado por crianças. Mantenha o aparelho fora do alcance de crianças.
- Este aparelho não deve ser usado por pessoas (inclusive crianças) com capacidades físicas, mentais ou sensoriais reduzidas ou pouca experiência e conhecimento, a menos que sejam supervisionadas ou instruídas sobre o uso do aparelho por uma pessoa responsável por sua segurança.
- Para a segurança das crianças, não as deixe brincar com o aparelho.
- Nunca se ausente durante o funcionamento do aparelho.
- Se os alimentos grudarem na parte lateral do copo, desligue e desconecte o aparelho da tomada. Em seguida, use uma espátula para remover os alimentos das laterais.
- Não toque nas lâminas, principalmente quando o aparelho estiver conectado. As lâminas são muito afiadas.
- Se as lâminas ficarem presas, desconecte o aparelho da tomada antes de remover os ingredientes que estão causando o bloqueio.
- Tenha cuidado ao despejar líquidos quentes no copo, pois, eles podem derramar em caso de vapor repentino.

- Este aparelho deve ser usado apenas em áreas domésticas ou em ambientes semelhantes como: cozinhas profissionais de estabelecimentos, escritórios e locais de trabalho, fazendas; por clientes em hotéis, motéis e ambientes residenciais e serviços de quarto.

Atenção

- Sempre o desligue girando o seletor de velocidade para 0.
- Desconecte o aparelho da tomada imediatamente após o uso.
- Desligue e desconecte o aparelho antes de abrir a tampa ou manusear qualquer peça que se mova durante o uso. Sempre aguarde até que as peças em movimento parem de funcionar.
- Sempre desligue o aparelho e desconecte-o da tomada se não for utilizá-lo e antes de montá-lo, desmontá-lo, limpá-lo, trocar os acessórios ou se aproximar de peças que se movimentam durante o uso.
- Limpe completamente todas as partes que entram em contato com o alimento antes de usar o aparelho pela primeira vez. Consulte o capítulo Limpeza neste manual.
- Nunca use acessórios ou peças de outros fabricantes que não sejam especificamente recomendados pela Philips. Caso contrário, a garantia será anulada.
- Não exceda o indicador de nível máximo. Siga as quantidades, o tempo de processamento e a velocidade indicados no manual do usuário.
- Aguarde os ingredientes quentes esfriarem (<80 °C) antes de processá-los.
- Sempre deixe o aparelho esfriar de acordo com a temperatura ambiente depois de cada porção.

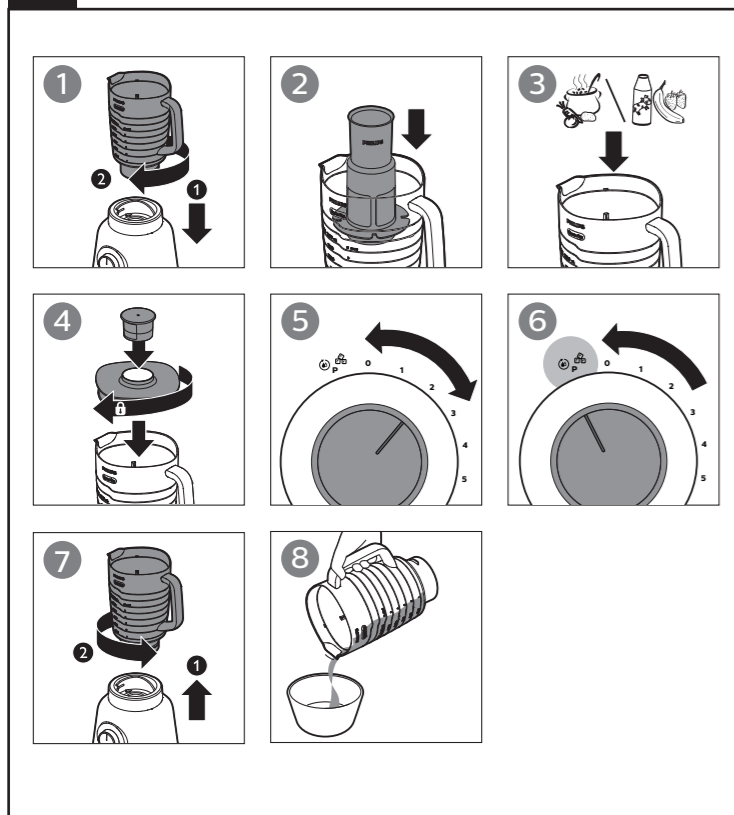
Campos eletromagnéticos

Este aparelho Philips está em conformidade com todos os padrões e regulamentos aplicáveis relacionados à exposição a campos eletromagnéticos (EMF). Se manuseado adequadamente e de acordo com as instruções deste manual do usuário, a utilização do aparelho é segura, com base em evidências científicas atualmente disponíveis.

Reciclagem

Não descarte o aparelho com o lixo doméstico no final de sua vida útil. Leve-o a um posto de coleta oficial para que possa ser reciclado. Ao fazer isso, você ajuda a preservar o meio ambiente.

3 Liquidificador



Liquidificador

Antes de começar, verifique se o copo do liquidificador está encaixado corretamente.

O liquidificador é usado para misturar líquidos, como laticínios, sucos de frutas, sopas, drinks e vitaminas; misturar ingredientes macios, como massa de panqueca; fazer purê de ingredientes cozidos, como papinhas de bebês.

- Nunca abra a tampa nem coloque a mão ou qualquer objeto no copo enquanto o liquidificador estiver em funcionamento.
- Corte os alimentos duros em pedaços antes de processá-los.
- Se desejar preparar uma grande quantidade, processe pequenas porções de ingredientes por vez.
- Para evitar que ocorra vazamento: ao processar líquidos quentes ou que produzem espuma, como leite, por exemplo, não coloque mais que 1,25 L no copo.
- Caso você não fique satisfeito com os resultados, desligue o aparelho e mexa os alimentos com uma espátula. Remova parte do conteúdo e processe quantidades menores ou acrescente um pouco de líquido.

Siga as etapas abaixo para usar o liquidificador:

- 1 Coloque os alimentos no copo até o nível máximo indicado.
- 2 Coloque a tampa no copo e pressione-a para baixo para encaixá-la.
- 3 Coloque o copo no motor e gire-o no sentido horário para encaixar. Ao encaixar corretamente o copo, você ouvirá um "clique".
- 4 Conecte o plugue de alimentação à rede elétrica.
- 5 Verifique o tempo de preparo, a quantidade máxima e o ajuste de velocidade necessário para os alimentos na tabela. Gire o botão até o ajuste de velocidade desejado.
- 6 Após o uso, gire o botão até a posição 0 e desconecte o aparelho da tomada.

Atenção: não use espátula ou outros objetos enquanto o liquidificador estiver em funcionamento.

Filtro

Com o filtro você pode fazer deliciosos sucos de frutas, coquetéis ou leite vegetal (soja, arroz). O filtro evita que sementes e cascas se misturem à sua bebida.

Atenção

- Nunca sobrecarregue o filtro.
- Não coloque mais que 200 g de arroz cru ou 150 g de frutas no filtro ao mesmo tempo.
- Mantenha sempre a tampa no copo do liquidificador durante o processamento.

- 1 Encaixe o copo no motor e gire-o no sentido horário até travá-lo e você ouvir um "clique".
- O liquidificador pode ser montado em duas posições: com a alça para o lado esquerdo ou para o lado direito.
- 2 Coloque o filtro no copo. Certifique-se de que as ranhuras do filtro estão exatamente alinhadas com as abas no interior do copo.
- 3 Conecte o plugue à tomada da parede
- 4 Coloque os ingredientes no filtro
- 5 Acrescente água ou outro líquido (leite, suco, etc.) no copo
- 6 Coloque a tampa no copo do liquidificador (1). Empurre a tampa para baixo até que ela trave (você ouvirá um "clique") (2).

Observação: verifique se a abertura na tampa está alinhada ao bico do copo.

- 7 Ao misturar sucos de frutas, deixe o liquidificador em funcionamento por 40 segundos, no máximo.
- 8 Desligue o aparelho e retire o copo da base. Não remova a tampa. Deixe o filtro no copo.
- 9 Sirva a bebida pelo bico do copo.
- 10 Desligue o aparelho e desconecte o plugue da tomada quando terminar de processar.
- 11 Limpe todas as partes removíveis imediatamente após o uso (consulte o capítulo 'Limpeza').

Limpeza rápida

Siga as etapas abaixo para limpar o copo do liquidificador facilmente.

- 1 Coloque água morna (até 0,3 L) e algumas gotas de detergente no copo.
- 2 Coloque a tampa no copo e pressione-a para baixo para encaixá-la.
- 3 Gire o botão até a posição Pulsar. Deixe o aparelho funcionando por 30 segundos ou até que o copo esteja limpo.
- 4 Após o uso, gire o botão até a posição 0 e desconecte o aparelho da tomada.
- 5 Desencaixe o copo e lave-o com água limpa.

Limpeza

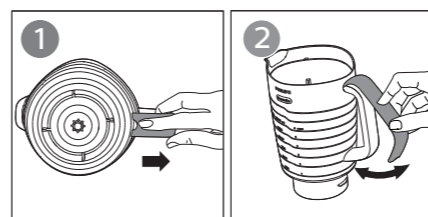
Sempre desconecte o aparelho da tomada antes de limpá-lo.

Nunca use palhas de aço, agentes de limpeza abrasivos ou líquidos agressivos como querosene ou acetona para limpar o aparelho.

- 1 Retire todas as partes removíveis. Não toque nas lâminas. Elas são muito afiadas. Ao lavar as lâminas manualmente, tenha extremo cuidado ao manuseá-las.
- 2 Limpe a base com um pano úmido.
- Nunca mergulhe o motor na água nem enxágue-o em água corrente.
- 3 Lave o copo, a tampa e o filtro imediatamente após o uso com água quente e um pouco de detergente.

O copo, a tampa e o filtro também são próprios para lava-louças.

Tampa removível da alça



A tampa da alça do copo é removível e pode ser retirada para limpeza.

Para remover a tampa da alça, puxe a tampa na abertura na parte inferior (1) e mova-a para o lado até que ela se solte (2). Para encaixar a tampa, alinhe a área superior à ranhura e, em seguida, empurre a parte inferior até encaixá-la no lugar (você ouvirá um "clique").

Garantia e assistência técnica

Caso você tenha algum problema, precise de assistência ou informações, acesse www.philips.com/support ou entre em contato com a Central de Atendimento ao Cliente Philips do seu país. Caso não haja uma Central de Atendimento ao Cliente no seu país, vá até um representante local da Philips.

Acessórios

Você pode adquirir o copo de vidro e os acessórios com revendedores autorizados da Philips.

Copo de vidro: 4206 136 7081.1

Filtro para o copo de vidro: 4206 136 6668.2

Tampa para o copo de vidro: 4206 133 0329.1

Receita - Leite de arroz

Para preparar esta receita, você precisará de um copo de vidro e o acessório do filtro. Entre em contato com o revendedor Philips local.

Ingredientes

- 200 g de arroz (branco) cru;
- 800 ml de água fervente.

- 1 Deixe o arroz na água por 30 minutos em um recipiente fechado antes de processá-lo.
- 2 Processe-o por 10 segundos na velocidade máxima.
- 3 Mantenha o leite de arroz na geladeira antes de servir.

		(MAX)	(MAX)	P
	Panqueca	1 min	1000 ml	5
	Vitaminas	1 min	1000 ml	5
	Sopa	1 min	800 ml	5
	Gelo	P x 9	6 x	P
	Sucos	3 min	1000 ml	5

CERTIFICADO DE GARANTIA

A Philips Walita garante seus produtos eletroportáteis por um período de 2 (dois) anos contados a partir da data da compra. Se qualquer defeito decorrente de material ou mão de obra defeituosos ocorrer dentro do período de dois anos de garantia, a Philips Walita reparará ou substituirá o produto sem qualquer encargo para o consumidor, desde que observadas as condições estabelecidas abaixo.

1. A utilização da garantia para o reparo ou troca do produto está condicionada à apresentação da NOTA FISCAL de compra original, desde que o período entre a data da compra e a solicitação do serviço não exceda o prazo de 2 (dois) anos.
2. Se o consumidor vier a transferir a propriedade deste produto, a garantia ficará automaticamente transferida, respeitando-se seu prazo de validade contado a partir da data da nota fiscal da 1ª aquisição.
3. Constatado eventual defeito de fabricação, o consumidor deverá entrar em contato com o CIC – Centro de Informações ao Consumidor Philips Walita ou diretamente com um de nossos Postos de Serviços Autorizados.
4. A garantia perderá sua validade se:
 - 4.1 o defeito for decorrente de utilização incorreta do produto, manutenção deficiente ou ainda se mudanças ou reparos no produto tenham sido realizados por pessoas não autorizadas pela Philips Walita;
 - 4.2 o defeito for ocasionado pelo uso não domiciliar e em desacordo com as recomendações do manual do usuário;
 - 4.3 qualquer peça, parte ou componente agregado ao produto se caracterizar como não original;
 - 4.4 ocorrer a ligação do produto em tensão e/ou frequência elétrica diversa da indicada no produto;
 - 4.5 o número de série que identifica o produto estiver de alguma forma adulterado ou rasurado.
5. A garantia não cobre produtos e/ou peças de produtos que sejam de vidro ou que estejam sujeitos a desgaste e/ou possam ser considerados como consumíveis dada a sua natureza.
6. Não está coberta por esta garantia a mudança ou alteração de tensão e/ou frequência elétrica do produto.

Para informações adicionais sobre o produto, entre em contato com o CIC – Centro de Informações ao Consumidor através dos telefones (11) 2121-0203 (Grande São Paulo) e 0800-701-0203 (demais regiões e estados). Consulte ainda www.philips.com.br/suporte para contato via e-mail e chat online.

A lista completa e atualizada dos postos de serviços autorizados Philips Walita também está disponível em nossa página de suporte ao consumidor no website www.philips.com.br/suporte.