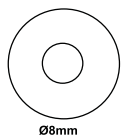


CONTÉM:



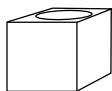
Ø8mm

A
16x

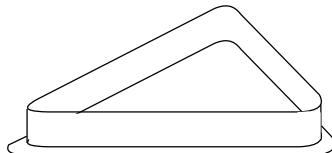


8 x 30mm

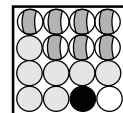
B
16x



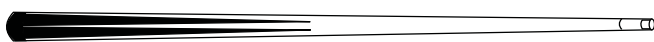
C
2x



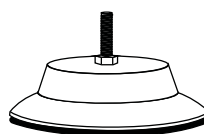
D
1x



E
1x



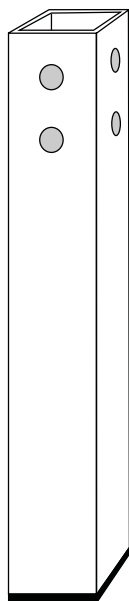
F 2x



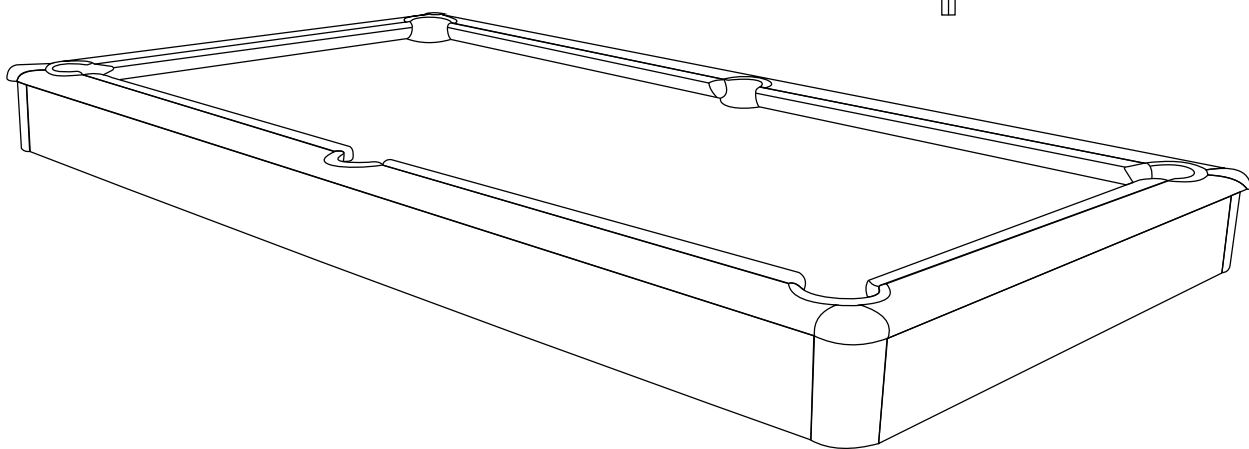
G 4x



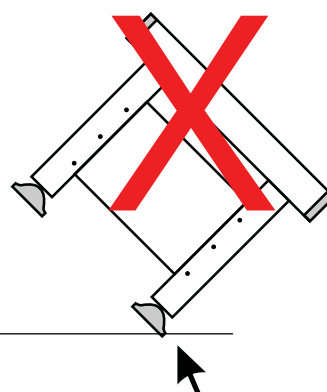
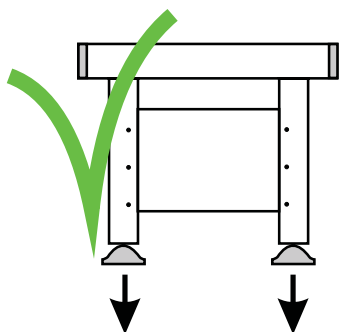
H 16x

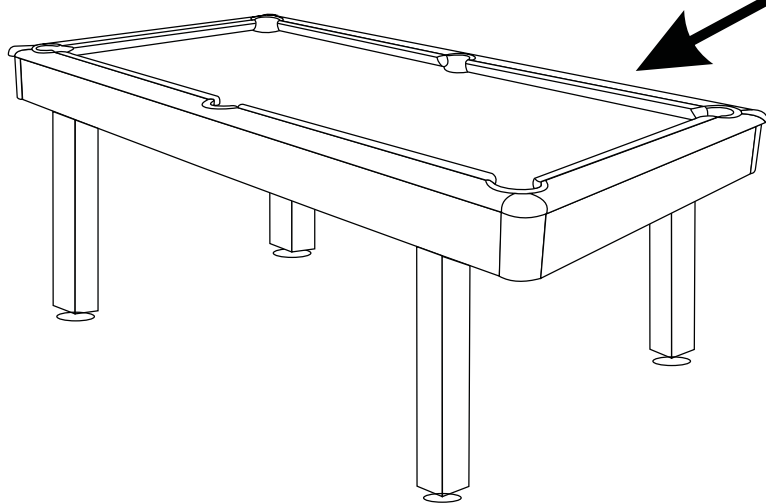
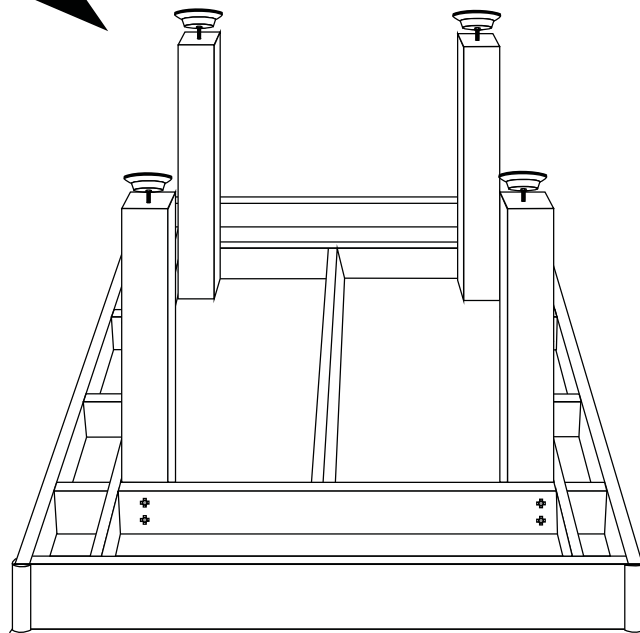
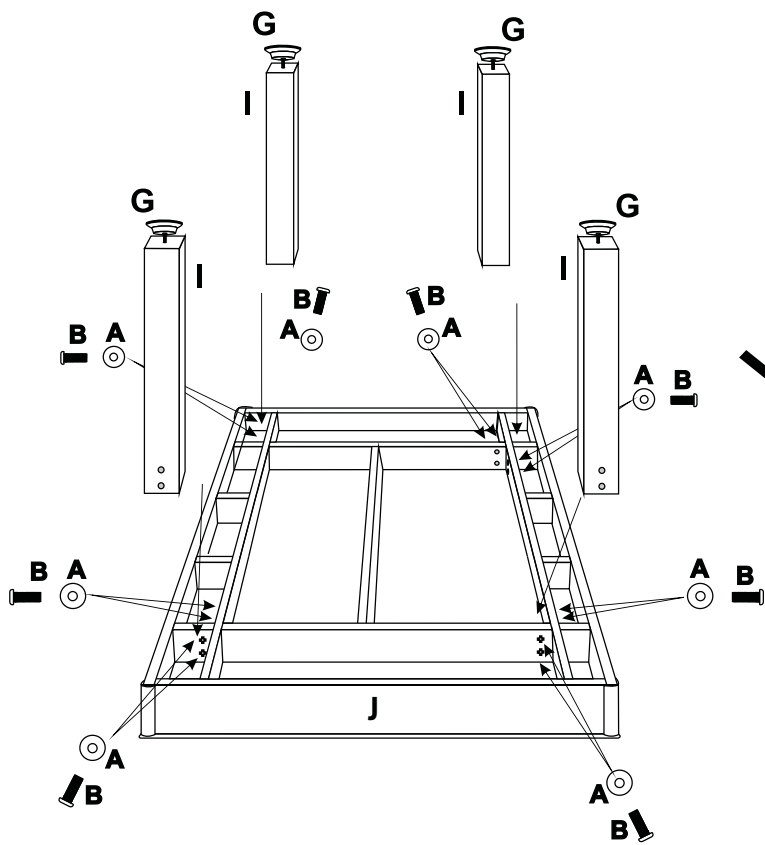


I 4x



J 1x






Atendimento ao Consumidor
 Fone (51) 2106.7601*
 Cx. Postal 145 - CEP 96835-642
 Santa Cruz do Sul - RS
sac@mor.com.br
*Atendimento telefônico em horário comercial

IMPORTADOR:

MOR DISTRIBUIDORA DE ARTIGOS DE LAZER LTDA.
 BR 471 - Km 132,8 - Pavilhão 01 - CEP: 96835-642
 Distrito Industrial - Santa Cruz do Sul - RS - Brasil
 Fone + 55 (51) 2106-7587 - Fax + 55 (51) 2106-7600
 distribuidora@mor.com.br - www.mor.com.br
 CNPJ 07.722.274/0001-33
 FABRICADO NA CHINA