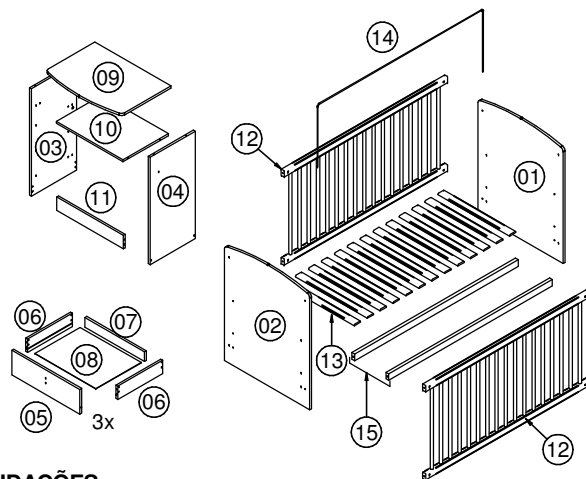


BE 2025

Instruções de Montagem

Berço de acordo com a NBR 15860:2010

Rua Joni José Bozzeto, 300
Bairro Tamandaré | Garibaldi | RS
CEP: 95720-000 | Fone / Fax: 54.3464.7071

Lista de peças

CÓD	DESCRIÇÃO	QTD	DIMENSÕES
01	Cabeceira	1	678x830x15
02	Pezeira	1	678x830x15
03	Lateral Esquerda	1	740x360x15
04	Lateral Direita	1	740x360x15
05	Frente de Gaveta	3	170x540x15
06	Lateral Gaveta	6	342x86x15
07	Traseira de gaveta	3	507x60x15
08	Fundo de Gaveta	3	487x360x03
09	Tampo	1	606x428x15
10	Prateleira	1	530x360x15
11	Rodapé	1	530x93x15
12	Grade	2	1300x650x24
13	Lastrinho	13	564 x 50 x 10
14	Mosquiteiro	1	1320x430x4,7
15	Suporte de Lastro	2	1302x45x22

DIMENSÕES DO COLCHÃO: 1300x600x120 mm
DENSIDADE 18

RECOMENDAÇÕES:

- 01** - Examine completamente todas as peças do móvel antes de iniciar o trabalho.
- 02** - Recomenda-se montar o móvel conforme este Manual de Montagem.
- 03** - É de responsabilidade do montador seguir as instruções do Manual de Montagem, que são fundamentais para garantir a estrutura do móvel.
- 04** - O berço estará pronto para uso somente quando os mecanismos de travamento estiverem devidamente acionados.
- 05** - O berço deve ser colocado sobre um piso horizontal.
- 06** - Para berços com regulagem de altura, a posição mais baixa é a mais segura e a base deve ser sempre utilizada nessa posição, tão logo o bebê tenha idade suficiente para sentar-se.
- 07** - Que a espessura do colchão deve ser tal que a altura interna (da superfície do colchão até a borda superior da armação de berço) seja de pelo menos 480mm na posição mais baixa da base do berço e de pelo menos 180mm na posição mais elevada da base do berço.
- 08** - Em caso de substituição do colchão, o comprimento e a largura devem ser de, no mínimo, 1300x600x120mm sendo que o espaço entre o colchão e as laterais e as extremidades não exceda 30mm.
- 09** - Espessura máxima do colchão utilizado deve ser de 120mm.
- 10** - De que todas as conexões de montagem devem ser sempre apertadas adequadamente e que as conexões sejam verificadas regularmente e reapertadas, conforme necessário.
- 11** - Crianças pequenas não devem brincar, sem vigilância nas proximidades de um berço.
- 12** - Não usar o corpo do berço sem a sua estrutura.

LIMPEZA:

- 01** - Pano levemente umedecido com água, seguido de pano seco.
- 02** - Não utilizar produtos químicos ou abrasivos.

GARANTIA:

- 01** - 3 meses para defeitos ou vícios de origem.

ADVERTÊNCIAS:

- 01** - Esteja ciente do risco de chama aberta e outras fontes de calor, tais como aquecedores elétricos, aquecedores a gás etc. nas proximidades do berço.
- 02** - Não utilize o berço se alguma parte estiver quebrada, rasgada ou faltando. Utilizar somente peças de reposição aprovadas pelo fabricante.
- 03** - Não deixe nenhum objeto dentro ou próximo ao berço que possa servir de ponto de apoio ou apresente perigo de asfixia ou estrangulamento, como por exemplo, cordas, cordões de persiana / cortina etc.
- 04** - Nunca utilizar mais de um colchão no berço.
- 05** - Para berços com laterais móveis "**cuidado ao deixar a criança sozinha no berço, sempre certifique-se que a lateral móvel está na posição mais alta**".
- 06** - Caso exista algum dispositivo de apoio destacável para apoiar a base do berço acima da sua posição mais baixa é "**essencial remover esses dispositivos antes de utilizar o berço na sua posição mais baixa**".
- 07** - **Risco de quedas:** quando a criança for capaz de escalar o berço, este móvel não poderá mais ser utilizado por esta criança.

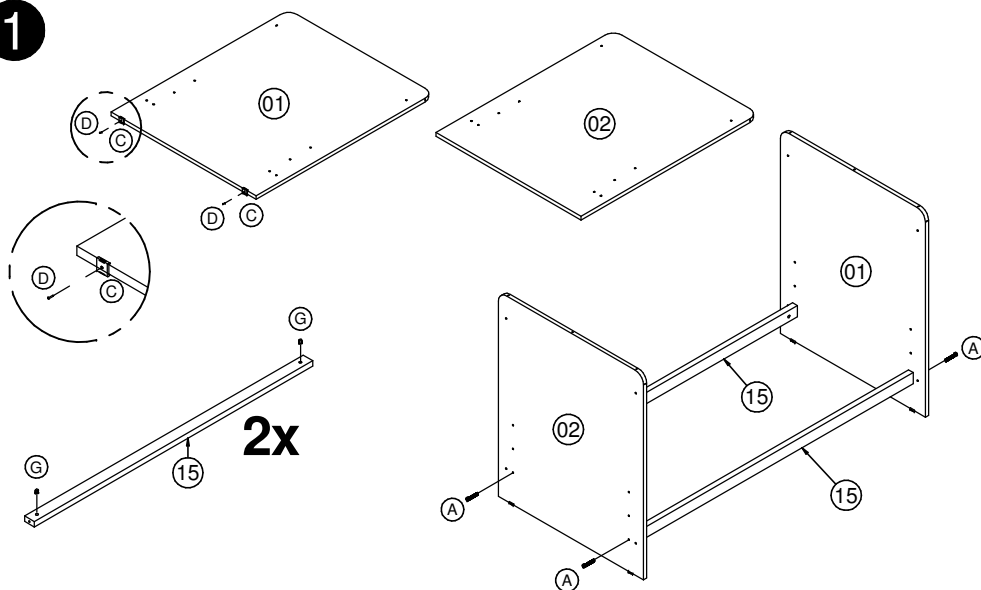
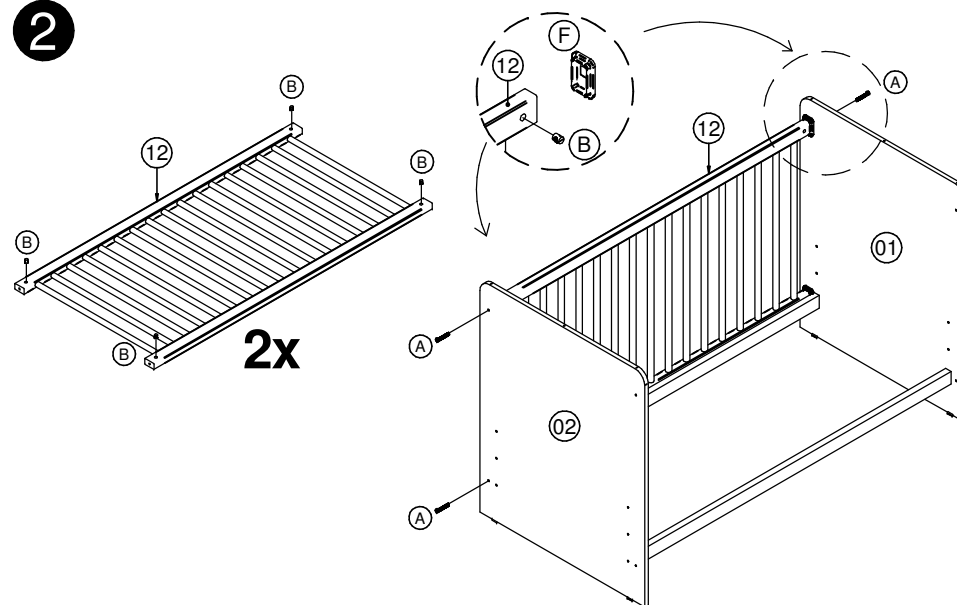
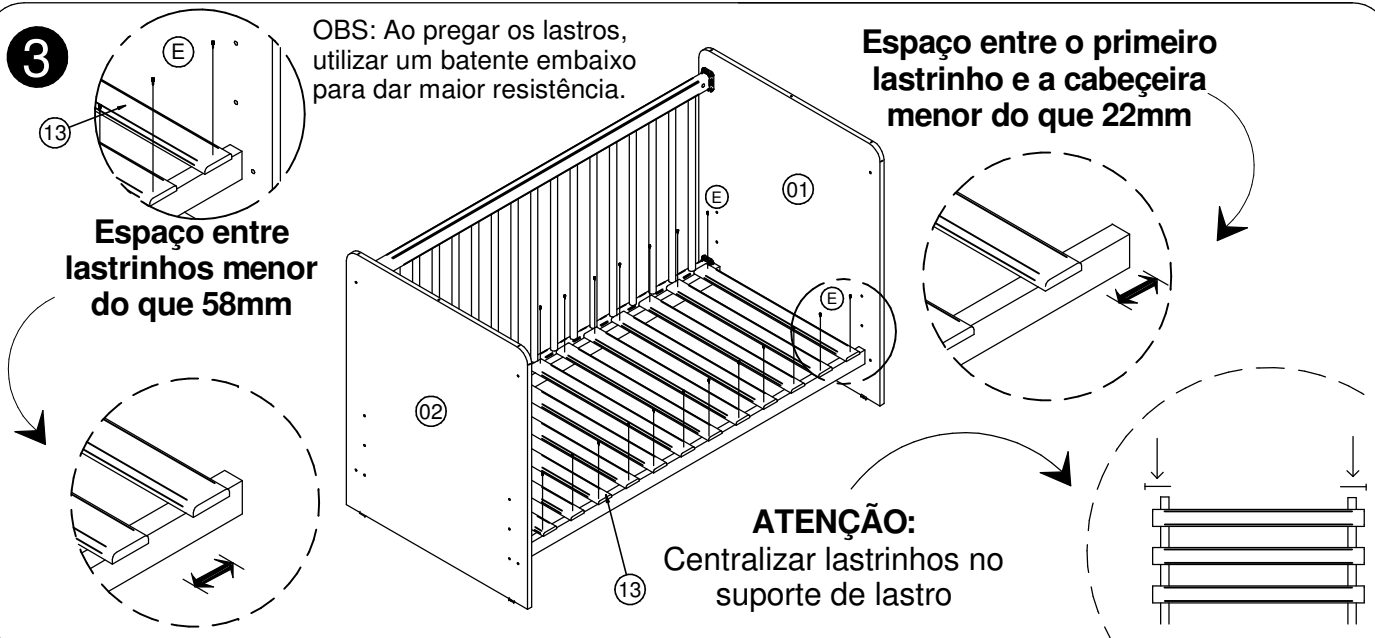
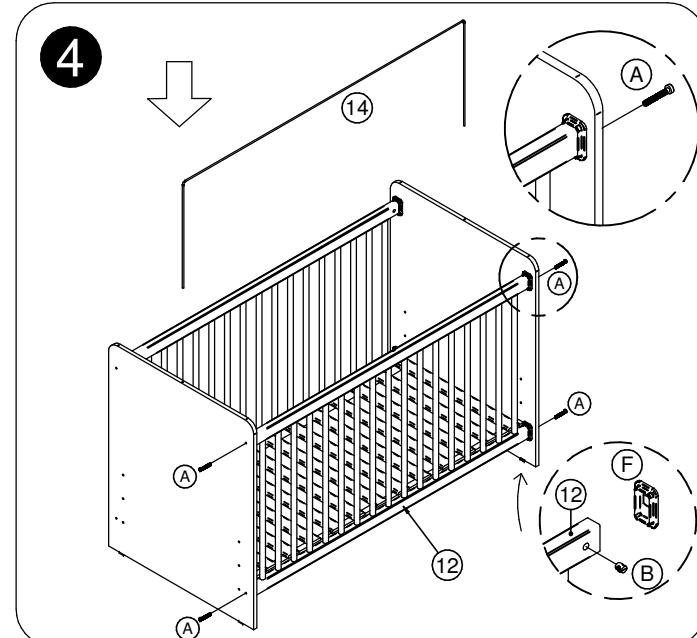
FERRAMENTAS NECESSÁRIAS:



Data: 13/02/2016 Revisão: 01

REF	DESCRIÇÃO	QTD
A	Parafuso M5 50mm	14
B	Bucha 10x20 Rosca M5	08
C	Sapata Deslizadora	06
D	Prego 10x10	15
E	Prego anelado 12x12	26
F	Ponteira Grade	08
G	Bucha 14x12 Rosca M5	06
H	Parafuso 3,5x40mm	04
I	Parafuso 3,5x14mm	16
J	Cavilha 6x30mm	22
K	COLA Cola	01
L	Parafuso 3,5 x 25mm	06
M	Puxador Urso	03
N	Parafuso 6,0 x 8,0mm	12
O	Corrediça metálica	03
P	Tambor Minifix	12
Q	Minifix	12
R	Cantoneira	02
S	Etiqueta adesiva Art in móveis. Colocar no lado externo do Berço, em local inacessível para a criança	01

"IMPORTANTE LER COM ATENÇÃO E GUARDAR PARA EVENTUAIS CONSULTAS"

1**2****3****4**

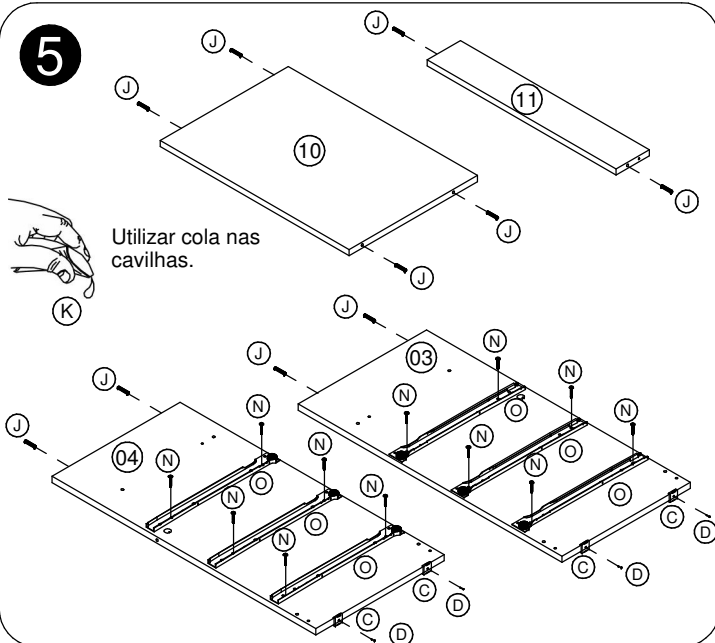
BE 2025

Manual de Montagem

Berço de acordo com a NBR 15860:2010

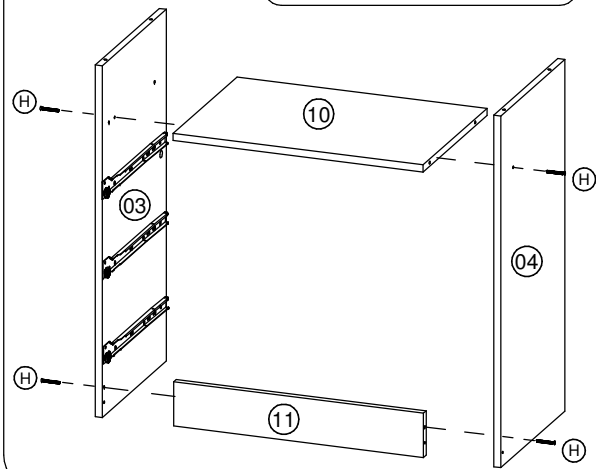


5

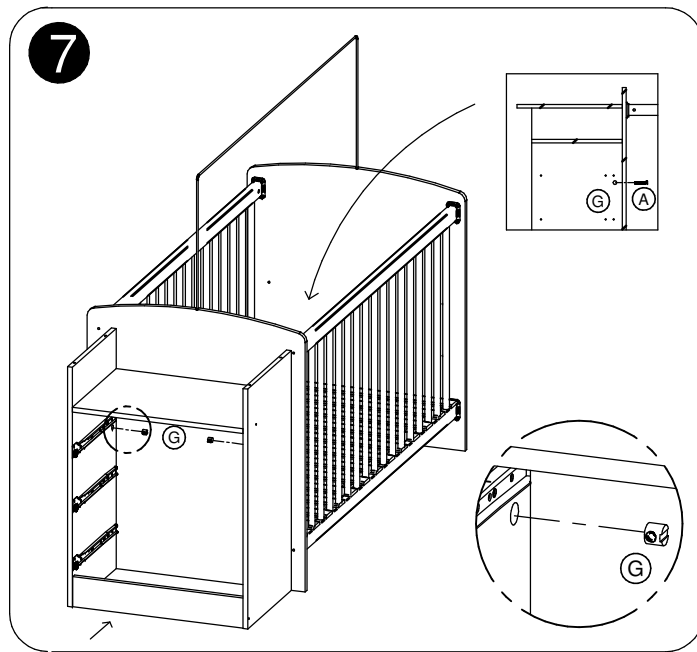


6

IMPORTANTE
Em caso de desmontagem do berço, a cômoda **NÃO DEVE** ser desmontada.



7



8

