

Lista de peças

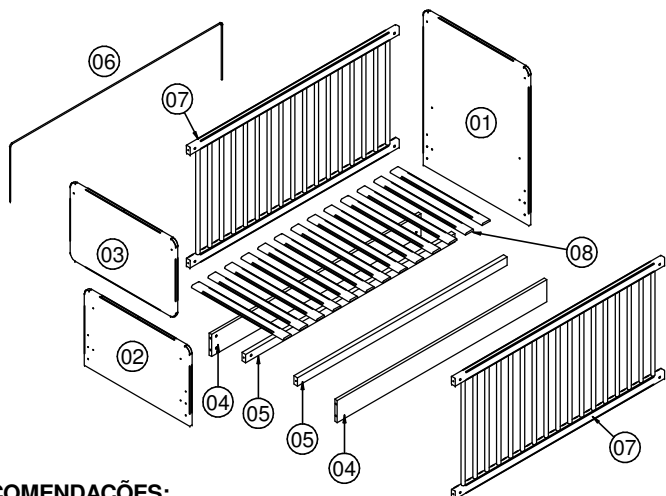
CÓD	DESCRIÇÃO	QTD	DIMENSÕES
01	Cabeceira	1	655x840x15
02	Pezeira Inferior	1	418x655x15
03	Pezeira Superior	1	418x655x15
04	Barra	2	1302x117x15
05	Suporte de Lastro	2	1302x45x22
06	Mosquiteiro	1	1320x310x4,7
07	Grade	2	1300x650x24
08	Lastrinho	13	564x50x10

DIMENSÕES DO COLCHÃO: 1300x600x120 mm
DENSIDADE 18

ADVERTÊNCIAS:

01 - Esteja ciente do risco de chama aberta e outras fontes de calor, tais como aquecedores elétricos, aquecedores a gás etc. nas proximidades do berço.
02 - Não utilize o berço se alguma parte estiver quebrada, rasgada ou faltando. Utilizar somente peças de reposição aprovadas pelo fabricante.
03 - Não deixe nenhum objeto dentro ou próximo ao berço que possa servir de ponto de apoio ou apresente perigo de asfixia ou estrangulamento, como por exemplo, cordas, cordões de persiana / cortina etc.
04 - Nunca utilizar mais de um colchão no berço.
05 - Para berços com laterais móveis "cuidado ao deixar a criança sozinha no berço, sempre certifique-se que a lateral móvel está na posição mais alta".
06 - Caso exista algum dispositivo de apoio destacável para apoiar a base do berço acima da sua posição mais baixa é "essencial remover esses dispositivos antes de utilizar o berço na sua posição mais baixa".
07 - Risco de quedas: quando a criança for capaz de escalar o berço, este móvel não poderá mais ser utilizado por esta criança.

FERRAMENTAS NECESSÁRIAS:



RECOMENDAÇÕES:

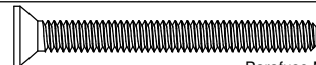


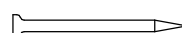

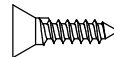
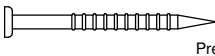


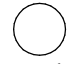



- 01** - Examine completamente todas as peças do móvel antes de iniciar o trabalho.
02 - Recomenda-se montar o móvel conforme este Manual de Montagem.
03 - É de responsabilidade do montador seguir as instruções do Manual de Montagem, que são fundamentais para garantir a estrutura do móvel.
04 - O berço estará pronto para uso somente quando os mecanismos de travamento estiverem devidamente acionados.
05 - O berço deve ser colocado sobre um piso horizontal.
06 - Para berços com regulagem de altura, a posição mais baixa é a mais segura e a base deve ser sempre utilizada nessa posição, tão logo o bebê tenha idade suficiente para sentar-se.
07 - Que a espessura do colchão deve ser tal que a altura interna (da superfície do colchão até a borda superior da armação de berço) seja de pelo menos 480mm na posição mais baixa da base do berço e de pelo menos 180mm na posição mais elevada da base do berço.
08 - Em caso de substituição do colchão, o comprimento e a largura devem ser de, no mínimo, 1300x600x120mm sendo que o espaço entre o colchão e as laterais e as extremidades não exceda 30mm.
09 - Espessura máxima do colchão utilizado deve ser de 120mm.
10 - De que todas as conexões de montagem devem ser sempre apertadas adequadamente e que as conexões sejam verificadas regularmente e reapertadas, conforme necessário.
11 - Crianças pequenas não devem brincar, sem vigilância nas proximidades de um berço.
12 - Não usar o corpo do berço sem a sua estrutura.

LIMPEZA:

- 01** - Pano levemente umedecido com água, seguido de pano seco.
02 - Não utilizar produtos químicos ou abrasivos.

GARANTIA:

- 01** - 3 meses para defeitos ou vícios de origem.

REF	DESCRIÇÃO	QTD
A	 Parafuso M5 50mm	16
B	 Bucha 10x20 Rosca M5	08
C	 Sapata Deslizadora	04
D	 Prego 10x10	04
E	 Cantoneira 18x18mm	04
F	 Parafuso 3,5x14mm	08
G	 Prego anelado 12x12	26
H	 Ponteira Grade	08
I	 Cavilha ø 8,0x50	03
J	 Adesivo tapa furo ø8mm Ferragem utilizada exclusivamente na montagem da mini cama	10
K	 Bucha 14x12 Rosca M5	08
L	 Etiqueta adesiva Art in móveis. Colocar no lado externo do Berço, em local inacessível para a criança	01
P	 Cavilha ø 6,0x30	04

Data: 13/02/2016

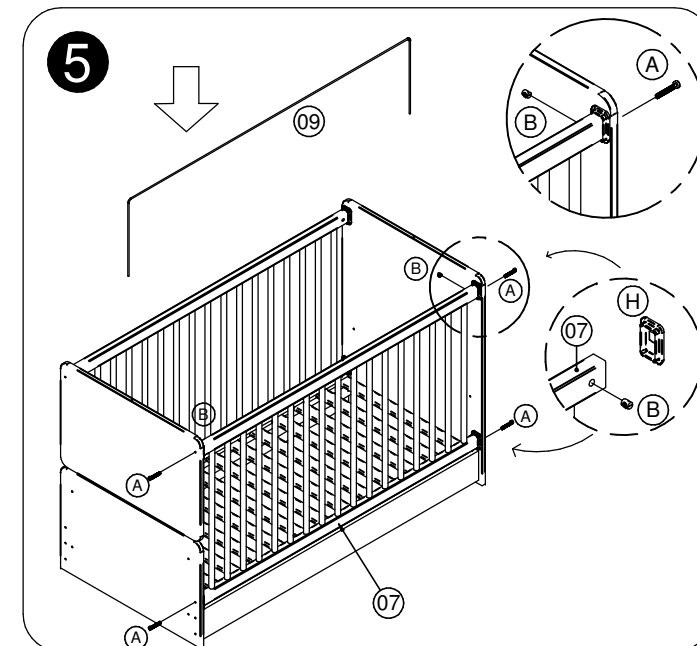
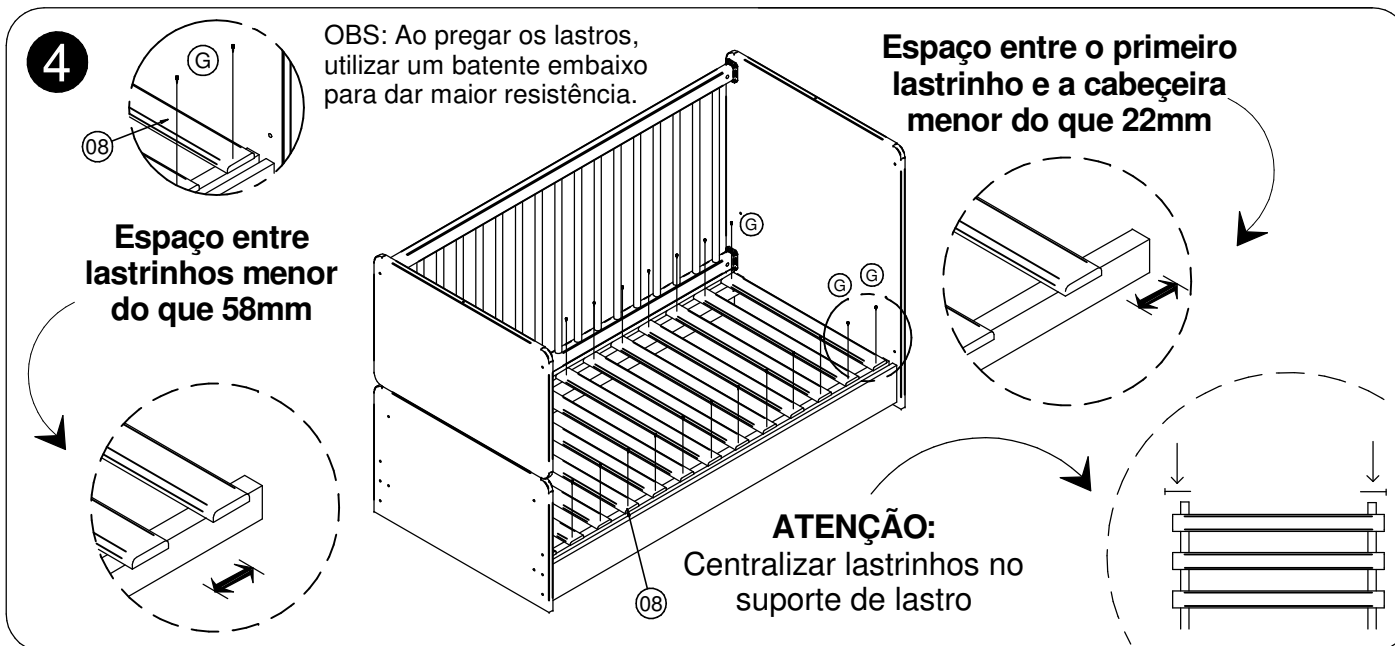
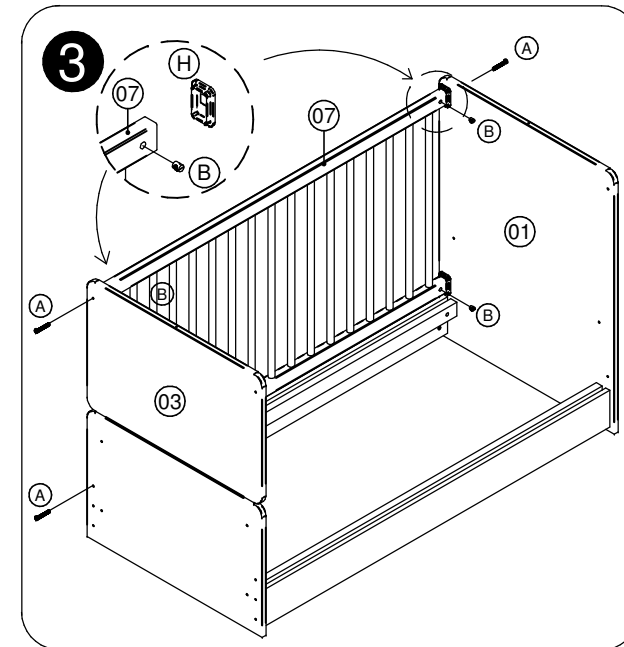
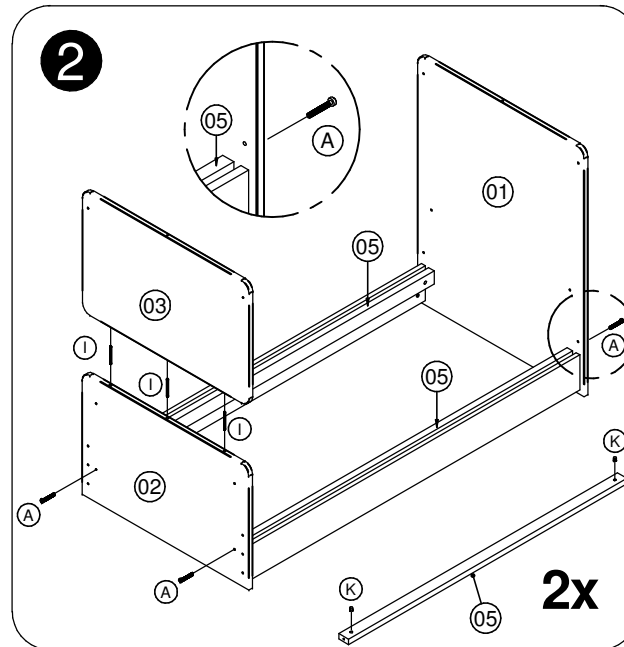
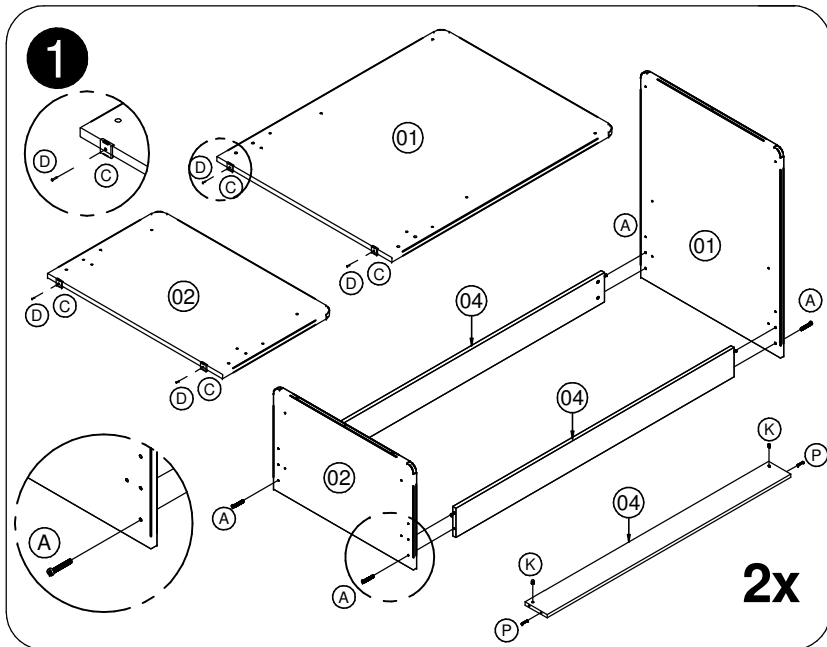
Revisão: 01

"IMPORTANTE LER COM ATENÇÃO E GUARDAR PARA EVENTUAIS CONSULTAS"

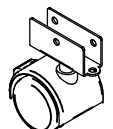
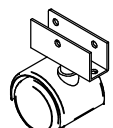
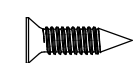
BE 4045

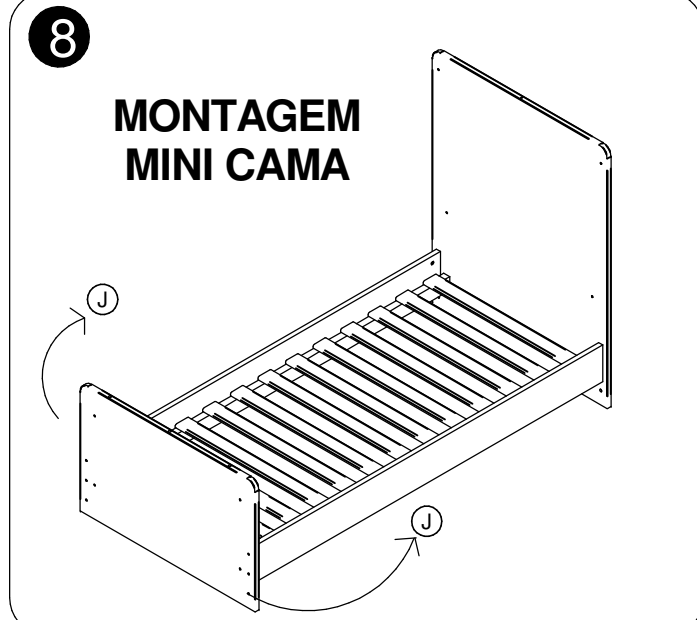
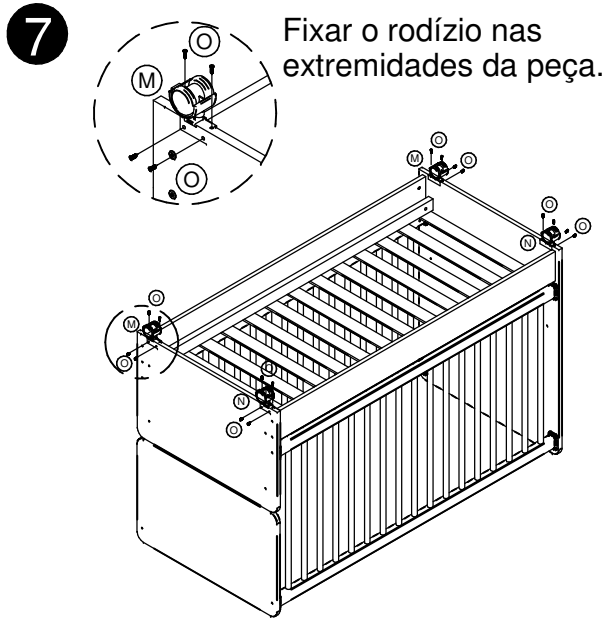
Manual de Montagem

Berço de acordo com a NBR 15860:2010



6 Os rodízios são ferragens **opcionais**, vendidos **separadamente**.

REF	DESCRIÇÃO	QTD
M	 Rodízio com trava	02
N	 Rodízio sem trava	02
O	 Parafuso 3,5 x 14mm	16



9 OBS.: O móvel pode ser transformado em escrivaninha. Para isto utilize a peça(03) do berço fixando-a entre o roupeiro e a cômoda, com cantoneiras (E) e parafusos (F),na altura que desejar.
Atenção: A peça (03) do berço só poderá ser utilizada como escrivaninha quando o berço se transformar em mini cama, pois neste caso ela ficará disponível para este uso.

