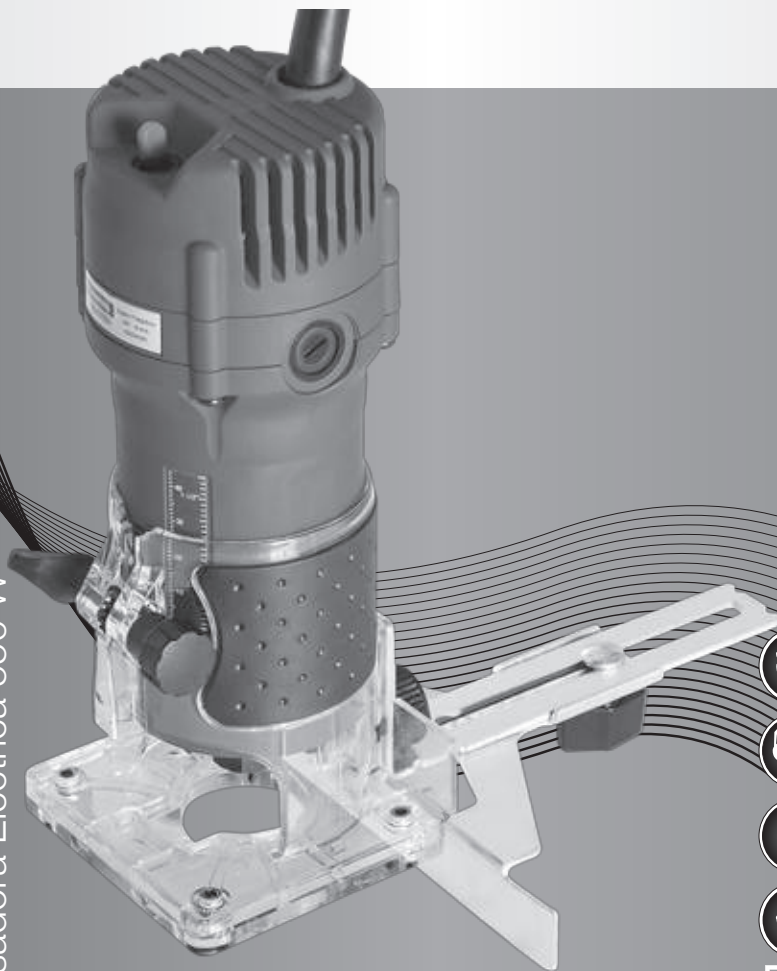


TRAMONTINA

MASTER

# Manual de Instruções

Manual de Instrucciones



42523

Tupia Eléctrica 550 W

Fresadora Eléctrica 550 W



Nº SER. \_\_\_\_\_

**ATENÇÃO:** antes de operar qualquer ferramenta eléctrica, leia atentamente todas as instruções de segurança descritas neste manual a fim de reduzir os riscos de fogo, choques eléctricos e ferimentos ao operador. Após a leitura, guarde-o para consultas futuras.

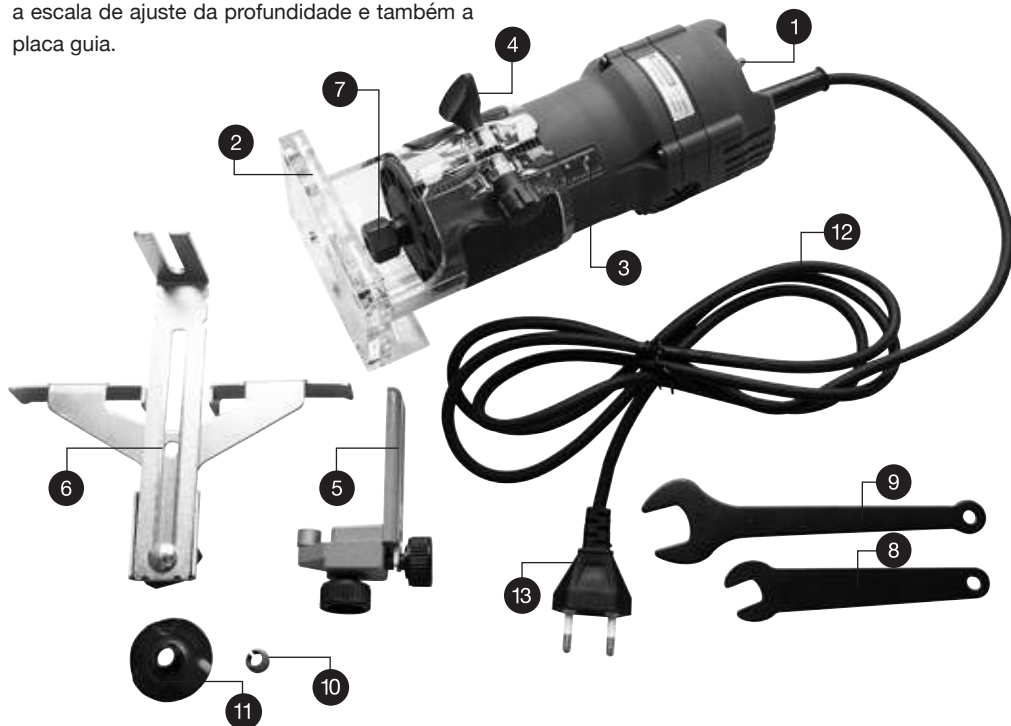
**¡ATENCIÓN!** Antes de operar cualquier herramienta eléctrica, lea atentamente todas las instrucciones de seguridad descritas en este manual para reducir los riesgos de incendio, descarga eléctrica y heridas al operador. Después de la lectura, guárdelo para consultas futuras.



# Manual de Instruções

## Aplicação

A Tupia foi projetada para fresar madeira, plásticos e materiais leves. Ela é apropriada para fazer perfis, sulcos, ranhuras, chanfros, etc. Para ter mais precisão nos processos, pode-se utilizar a escala de ajuste da profundidade e também a placa guia.



## Dados Técnicos

Modelos	42523/010	42523/020
Tamanho da pinça:	1/4" – 6 mm	1/4" – 6 mm
Tensão (V):	127	220
Frequência (Hz):	50/60	50/60
Potência nominal (W):	550	550
Velocidade (rpm   min <sup>-1</sup> ):	30.000	30.000
Peso (kg):	1,8	1,8

1. Interruptor;
2. Base da ferramenta;
3. Escala para ajuste de profundidade;
4. Parafuso para regulagem de profundidade;
5. Placa guia;
6. Guia reto;
7. Porca de fixação da pinça;
8. Chave fixa 10 mm;
9. Chave fixa 17 mm;
10. Pinça
11. Bucha guia
12. Cordão elétrico;
13. Plugue elétrico.

## Precauções Básicas de Segurança para Ferramentas Elétricas

### 1. SEGURANÇA DA ÁREA DE TRABALHO:

a) **Mantenha a área de trabalho limpa, organizada e bem iluminada.** Desordem ou áreas de trabalho pouco iluminadas podem gerar acidentes.

b) **Não trabalhe com ferramentas elétricas em ambientes com risco de explosão, onde se encontram líquidos, gases ou pós inflamáveis.** Quando em trabalho, ferramentas elétricas geram faíscas que podem inflamar pós ou vapores.

c) **Mantenha crianças e outras pessoas afastadas das ferramentas elétricas durante a utilização.** Caso ocorra uma distração do operador, é possível que ele perca o controle sobre a ferramenta e essa venha a ferir alguém que esteja por perto.

### 2. SEGURANÇA ELÉTRICA:

a) **O plugue da ferramenta elétrica deve encaixar completamente na tomada. Não modifique o plugue de maneira alguma. Não utilize adaptadores em ferramentas elétricas protegidas por ligação terra.** Plugues padronizados e tomadas apropriadas reduzem o risco de choques elétricos.

b) **Evite que seu corpo entre em contato direto com superfícies ligadas a terra, como tubos, refrigeradores e aquecedores.** Existe elevado risco de choque elétrico quando alguma parte do corpo está em contato direto com a terra.

c) **Mantenha o aparelho afastado da chuva**

e **da umidade.** Infiltração de água numa ferramenta elétrica aumenta o risco de choque elétrico.

d) **Não utilize o cabo da ferramenta para transportar, pendurar ou desconectar o plugue da tomada. Mantenha o cabo afastado do calor, óleo, áreas cortantes ou partes do aparelho em movimento.** Cabos danificados aumentam o risco de choque elétrico.

e) **Ao trabalhar com a ferramenta elétrica ao ar livre, utilize cabos de extensão apropriados.** A utilização desses cabos reduz o risco de choque elétrico.

f) **Ao utilizar ferramentas elétricas em ambientes úmidos, use um disjuntor junto ao circuito elétrico.** A utilização de disjuntores evita choques elétricos quando o cabo vier a sofrer uma sobrecarga.

### 3. SEGURANÇA PESSOAL:

a) **Esteja atento, observe o que você está fazendo e tenha prudência ao trabalhar com ferramentas elétricas. Não utilize ferramentas elétricas quando estiver cansado, sob influência de drogas, álcool ou medicamentos.** Um pequeno momento de descuido ao utilizar ferramentas elétricas pode levar a lesões graves.

b) **Ao utilizar ferramentas elétricas, faça uso de equipamentos de proteção individual (EPIs).** Utilizar corretamente os equipamentos de proteção individual tais como máscaras de proteção contra poeira e fuligem, sapatos de segurança antiderrapantes, capacete de segurança, protetor auricular e óculos de proteção, de acordo com o tipo e aplicação

# Manual de Instruções

da ferramenta elétrica, reduz os riscos de acidentes.

**c) Evite o funcionamento involuntário das ferramentas elétricas. Certifique-se de que a ferramenta está desligada antes de conectá-la à rede ou à bateria, bem como antes de levá-la ou transportá-la.** Transportar a ferramenta com o dedo no interruptor ou conectar a ferramenta na rede com o botão ligado pode gerar acidentes.

**d) Remova chaves de regulagem ou de aperto antes de ligar a ferramenta elétrica.** Chaves fixadas a partes móveis que possuem movimento de rotação podem resultar em graves acidentes.

**e) Não trabalhe em posições anormais. Mantenha sempre o equilíbrio e a firmeza durante a utilização de ferramentas elétricas.** Isso gera maior controle durante situações inesperadas de uso.

**f) Utilize roupas apropriadas. Não use roupas largas, nem joias ou relógios. Mantenha cabelos, roupas e luvas afastados das partes em movimento da ferramenta.** Roupas largas, cabelos compridos, joias e relógios podem vir a se prender nas partes em movimento da ferramenta elétrica.

**g) Se as ferramentas possuírem acessórios especiais para aspiração ou coleta de poeira, assegure-se de que esses estão apropriadamente fixados.** A utilização de equipamentos de coleta de poeira reduz o risco contra a inalação do pó.

## 4. CUIDADOS DURANTE A UTILIZAÇÃO E O MANUSEIO DE FERRAMENTAS ELÉTRICAS:

**a) Não sobrecarregue a ferramenta elétrica. Utilize o aparelho apropriado de acordo com a aplicação ou trabalho a ser desempenhado.** A ferramenta correta fará um trabalho mais rápido e seguro na aplicação para a qual ela foi projetada.

**b) Não utilize uma ferramenta elétrica que possua o interruptor de liga/desliga defeituoso.** Ferramentas que não podem ser controladas pelo interruptor representam perigo e devem ser reparadas.

**c) Remova o plugue da tomada antes de fazer ajustes, montagens de acessórios ou até mesmo antes de guardar o equipamento.** Essa medida evita o arranque involuntário e acidental da ferramenta.

**d) Armazene as ferramentas elétricas longe do alcance de crianças e pessoas que não estejam familiarizadas com o equipamento e com as instruções contidas neste manual.** Ferramentas elétricas são perigosas quando utilizadas por pessoas inexperientes.

**e) Mantenha a ferramenta elétrica sempre em bom estado de uso. Verifique se existem desalinhamentos, peças emperradas ou quebradas que possam afetar o desempenho normal do equipamento.** Se danificada, providencie a manutenção apropriada da ferramenta antes de sua utilização. Muitos acidentes são causados por falta de manutenção preventiva e/ou corretiva da ferramenta.

**f) Mantenha as ferramentas de corte sempre limpas e afiadas.** Peças em bom estado de utilização e bem afiadas emperram com menor frequência e podem ser utilizadas com maior facilidade.

g) Utilize as ferramentas elétricas, acessórios e ferramentas de corte e furação conforme as instruções de segurança contidas neste manual. Sempre avalie a tarefa a ser executada considerando os aspectos e as condições do ambiente de trabalho. A utilização de ferramentas elétricas em outras finalidades para as quais elas não foram projetadas pode vir a gerar sérios acidentes.

### Serviço de Manutenção

a) Repare sua ferramenta elétrica apenas por pessoal especializado e utilize sempre peças originais. Isso assegura que a segurança de seu equipamento seja mantida.

### Segurança Elétrica do Equipamento

a) Esta ferramenta possui isolamento duplo, não necessitando de plugue com pino terra.



Isolamento duplo - Classe II

b) Sempre verifique se a tensão nominal da rede corresponde à mesma tensão informada na etiqueta de identificação do equipamento.

### Instruções Específicas de Segurança para Tupias Elétricas

As instruções a seguir são destinadas para o trabalho com tupias elétricas. Leia-as completamente antes da utilização da ferramenta para diminuir os riscos de acidente.

a) Segure a ferramenta utilizando superfícies isoladas quando estiver operando em lugares

que possam encostar na fiação elétrica ou até mesmo no cordão elétrico da própria ferramenta. O contato de partes cortantes da ferramenta na fiação elétrica energizada pode causar choque elétrico ao operador.

b) Sempre fixe a peça a ser trabalhada. Trabalhe sempre sobre uma plataforma estável. Trabalhar com a peça mal fixada ou solta pode levar à perda do controle da ferramenta.

c) Antes de utilizar a máquina, certifique-se que os acessórios de corte não se encontram quebrados ou danificados. Acessórios de corte quebrados ou danificados podem trancar e causar elevada fricção ou até mesmo se destruir e causar lesões graves ao operador.

d) Não trabalhe material que contenha amianto. Amianto é cancerígeno.

e) Jamais trabalhe com peças que contenham pregos ou parafusos. Antes de iniciar o trabalho, faça uma vistoria a fim de retirar os possíveis pregos e parafusos que possam entrar em contato com a ferramenta, essa pode se danificar e causar elevadas vibrações.

f) Antes de operar a ferramenta, utilize detectores apropriados para encontrar cabos ou canos dentro do material a ser aplainado. O contato com cabos elétricos pode provocar fogo e choques elétricos. Danos em tubos de gás podem levar à explosão. A penetração em um cano de água pode causar danos materiais ou provocar um choque elétrico.

g) Segure a ferramenta com firmeza. Sempre segure a ferramenta com firmeza, pois essa trabalha em alta rotação e um contragolpe pode machucar o operador ou alguém ao seu redor.

# Manual de Instruções

**h) Mantenha as mãos afastadas das peças rotativas.** Sempre segure a máquina com as duas mãos, assim você evita que uma das mãos entre em contato com a ferramenta de corte, diminuindo o risco de acidentes.

**i) Sempre ligue a ferramenta antes de aproximá-la da peça.** Ligar a máquina com a ferramenta de corte apoiada sobre a peça pode gerar um contragolpe.

**j) As ferramentas de corte devem encaixar perfeitamente na pinça da tupia.** Sempre faça uma análise antes de começar o trabalho. Deixe a máquina trabalhando sem tocar na peça, assim você pode observar possíveis oscilações na ferramenta de corte.

**k) Para fazer a troca de fresas ou para guardar o equipamento sempre aguarde até a ferramenta parar completamente.** Ferramentas em movimento podem engatar em alguma superfície e causar acidentes.

**l) Sempre utilize cortadores apropriados para a ferramenta.** Acessórios que girem mais rápido do que sua capacidade podem partir-se e causar acidentes.

**m) Caso houver a possibilidade do trabalho gerar pós nocivos à saúde, tome as medidas de proteção necessárias.** Alguns materiais podem possuir produtos químicos. Tome cuidado e evite a inalação e o contato com a pele. Sempre utilize máscaras e luvas apropriadas.

**n) Não utilize a ferramenta perto de materiais inflamáveis.** Faíscas ou fagulhas podem gerar fogo ou explosões.

**o) Não utilize a ferramenta elétrica se o cabo**

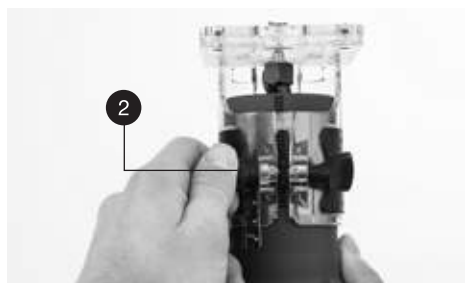
**estiver danificado, nem encoste no cabo danificado.** Cabos danificados elevam o risco de um choque elétrico.

## Instruções para a Operação da Tupia Elétrica

**Atenção:** antes de fixar ou remover qualquer acessório da ferramenta, assegure-se de que o gatilho não esteja acionado e o plugue esteja desconectado da rede elétrica.

### 1. Ajuste da profundidade de corte:

- Para ajustar a profundidade de corte, solte a porca borboleta (1) e mova a base da ferramenta para cima ou para baixo, com auxílio do parafuso de cabeça estriada (2). Após ajustar, aperte a porca com firmeza para fixar bem a base.



## 2. Acionamento do botão interruptor:

- O interruptor encontra-se na parte superior da máquina. Para ligar a máquina, mova o botão na posição “on” e, para desligar, mova para posição “off”.



## 3. Instalação e remoção dos acessórios de corte:

- Para a colocação dos acessórios de corte, solte a porca borboleta do medidor de profundidade e retire-o;



- Utilize as chaves fornecidas com a máquina para soltar a porca;
- Retire o acessório que deseja substituir;



- Coloque o acessório totalmente dentro da pinça;
- Aperte novamente a porca, utilizando as chaves.

**Atenção:** sempre verifique se a ferramenta encontra-se balanceada.

- Ligue a máquina e aproxime-a da peça a ser trabalhada sem encostar o acessório de corte na peça. Apoie a base sobre a peça e veja se a ferramenta está oscilando. Caso esteja, solte a porca e ajuste o acessório novamente. A ferramenta não deve oscilar.

## 4. Início de operação:

- Nunca ligue a máquina com a ferramenta de corte encostada na peça. Isso pode gerar um contragolpe;
- Antes de iniciar o trabalho, aguarde até a máquina atingir a velocidade máxima;
- Após ter atingido a velocidade máxima, mova a ferramenta de forma firme sobre a peça, mantendo a base rente à mesma.

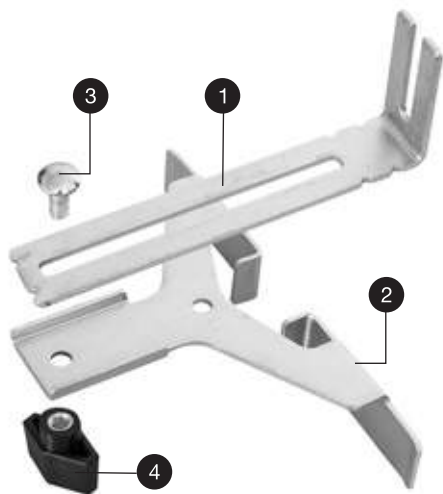
**Atenção:** é importante conhecer a capacidade de corte da fresa que se está utilizando e o material com que se está trabalhando. Avançar rápido demais pode resultar em um corte com acabamento inferior ou até mesmo danificar o motor. Avançar devagar demais pode queimar ou danificar o corte.

## 5. Trabalhar com o auxílio do guia reto:

- Para fazer cortes retos e paralelos a uma face plana, pode-se fazer o uso da placa de guia reta;
- Faça a montagem do guia prendendo a placa guia (1) e o guia reto (2), usando o parafuso (3) e a porca borboleta (4).



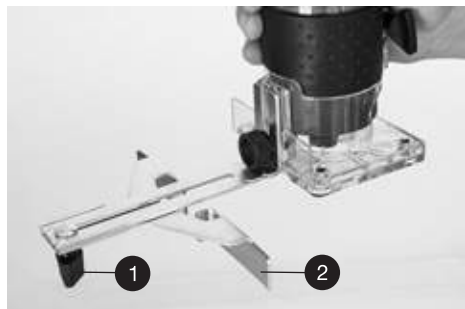
# Manual de Instruções



- Faça a montagem do acessório na máquina prendendo-o na parte traseira com o parafuso de fixação;

- Para fazer a regulagem, solte a porca borboleta (1) e movimente o guia reto (2) até o local desejado;

- Após, aperte firmemente a porca borboleta para essa não se soltar durante o trabalho;



- Ao trabalhar, sempre deixe o guia rente à peça;



- Caso a distância entre a face da peça e a área trabalhada seja muito longa, é possível prender uma tábua auxiliar que pode servir como referência de apoio para o guia.



**Atenção:** ao utilizar a placa guia, lembre-se de colocá-la do lado direito do sentido de corte, assim se tornará mais fácil de mantê-la rente à peça.

## 6. Cortes circulares:

- Com o auxílio da placa guia e um guia reto, pode-se fazer cortes circulares;

- Coloque o guia reto de modo que esse fique em cima da placa guia;

- Aperte a porca borboleta;

- Pregue um prego no outro furo do guia.



**Nota:** utilize um prego de cerca de 5 mm de espessura e gire a ferramenta para a direita ao redor do prego.

#### 7. Trabalhe com auxílio do rolete guia:

- Com o auxílio do rolete guia, há possibilidade de utilizar como referência faces planas e também faces em raio;



- Solte o parafuso de fixação (1) da parte traseira da máquina, coloque o rolete guia e aperte novamente;

- Para fazer a regulagem, solte o parafuso inferior (2) e movimente o rolete para frente ou para trás, através do parafuso lateral (3). Após, aperte novamente o parafuso inferior (2).



**Nota:** para fresar, aproxime a máquina ligada da peça e sempre deixe o rolete guia rente à peça trabalhada.

#### 8. Operação com bucha copiadora:

- Com o auxílio da bucha copiadora é possível transferir contornos de peças ou matrizes para a peça a ser trabalhada;

- Para introduzir a bucha copiadora, solte os quatro parafusos que prendem a placa base;

- Coloque a bucha copiadora entre as duas placas e coloque os parafusos novamente;

- Antes de dar o aperto final nos parafusos, posicione a bucha copiadora de forma que a mesma fique bem centrada.



# Manual de Instruções

**Nota:** sempre que utilizar uma bucha copiadora, é necessário que o acessório de corte tenha um diâmetro menor que o da bucha.

## 9. Dicas para utilização de tupias elétricas:

- Se a ferramenta aquecer de forma demasiada, trabalhe sem carga por alguns minutos com o objetivo de refrigerar o motor e a estrutura do equipamento;

- Quando a operação estiver finalizada, deixe a ferramenta trabalhar sem carga por um curto período de tempo com o objetivo de soltar as farpas, poeiras e sujeiras presas no acessório de corte;

- Mantenha a lâmina de corte sempre afiada e em boas condições de trabalho.

## Serviço de Assistência e Manutenção

**a) Sempre desconecte o plugue elétrico da rede antes de fazer uma inspeção ou limpeza da ferramenta.**

**b) Nunca utilize água ou componentes químicos para limpar o equipamento. Use um pano seco para esse trabalho.**

**c) As entradas e as saídas de ar devem ser limpas regularmente para evitar o bloqueio da passagem de ar para a ventilação do motor. Caso esse procedimento não seja tomado, o motor pode superaquecer causando danos à ferramenta.**

**d) Sempre verifique se a estrutura, o cordão elétrico ou o plugue não estão danificados ou com possíveis trincas que podem levar a um choque elétrico.**

**e) Mantenha o ambiente de trabalho sempre limpo e arejado para evitar a entrada de poeiras e partículas de materiais no sistema de ventilação da ferramenta.**

### f) Manutenção das escovas:

- Substitua as escovas internas quando o desempenho da ferramenta se tornar muito baixo ou quando houver a presença de faiscamento excessivo.

- Sempre substitua as escovas simultaneamente por peças novas e originais.

- Após a troca das escovas, mantenha a ferramenta girando sem carga por um tempo para que elas se encaixem perfeitamente no coletor.

- Como as escovas estão localizadas internamente na ferramenta, contate o serviço de Assistência Técnica Autorizada Tramontina para realizar o serviço de manutenção.

**g) Para mais informações sobre serviços de manutenção e reparos de ferramentas e produtos elétricos Tramontina, acesse o site [www.tramontina.com.br/assistencia-tecnica](http://www.tramontina.com.br/assistencia-tecnica) ou através do contato via e-mail [sat@tramontina.net](mailto:sat@tramontina.net)**

## Número de Série

a) Esta ferramenta possui um número de série localizado em sua etiqueta principal. Antes de operá-la, transcreva esse número para o campo disponibilizado na capa do manual de instruções do equipamento. Isso garante que mesmo danificando a etiqueta durante o uso da ferramenta, ainda se mantenha registrada esta informação.

b) Identificação do Número de Série:

**Nº SER. 099136-12-00042**

- Os 6 primeiros dígitos representam o lote de produção da ferramenta.
- Os 2 dígitos centrais indicam seu ano de produção. Por exemplo: '12' significa que a ferramenta foi produzida no ano de 2012.
- Os 5 últimos dígitos representam a sequência de fabricação da ferramenta. Por exemplo: '00042' significa que essa foi a quadragésima segunda ferramenta a ser produzida no lote.

## Garantia

Este produto possui garantia pelo período total de 12 (doze) meses, sendo 9 (nove) meses de garantia contratual e 90 (noventa) dias de garantia legal conforme estabelece o artigo 26 do Código de Defesa do Consumidor.

O prazo de contagem da garantia inicia-se com a emissão da nota fiscal de venda do equipamento, que deverá ser anexada ao presente termo, sendo que a garantia somente será válida mediante apresentação da nota fiscal de compra.

Dentro do prazo total de 12 (doze) meses, a TRAMONTINA GARIBALDI S.A. IND. MET. compromete-se a reparar ou substituir gratuitamente as peças que, em condições normais de uso e manutenção e segundo avaliação técnica, apresentem defeito de fabricação.

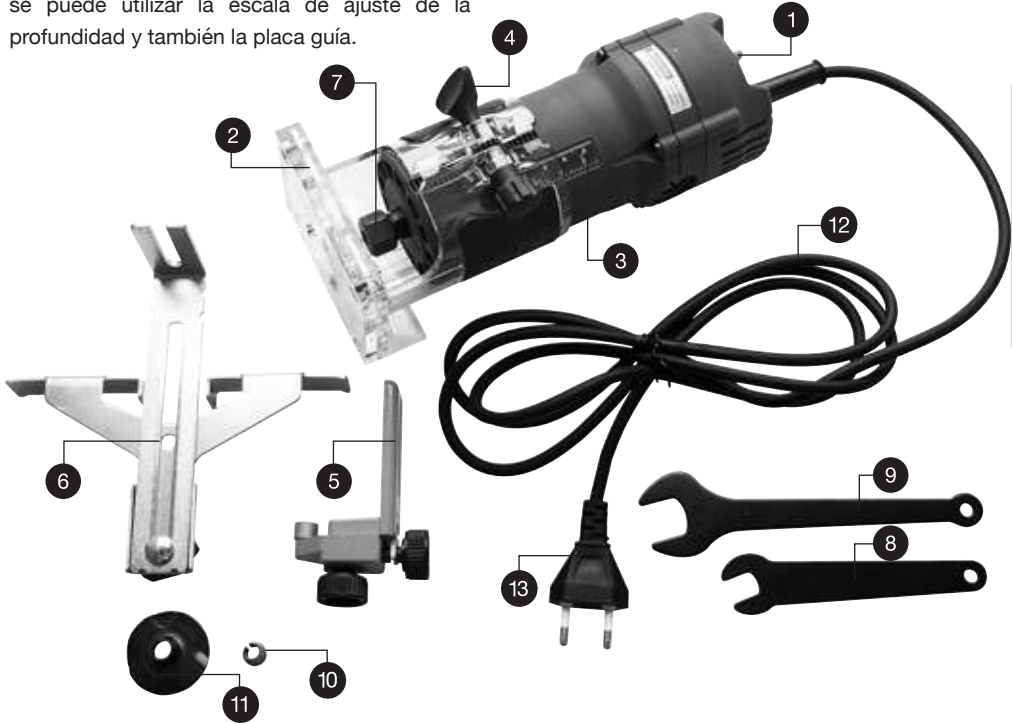
### **Não estão cobertos pela garantia:**

- Utilização da ferramenta sem observar as instruções e as precauções referidas neste manual;
- Danos causados por uso impróprio ou desgaste natural por tempo de serviço (ex.: desgaste das escovas/carvões, sobrecarga no motor, tensão fora do especificado, etc.);
- Ferramentas modificadas, abertas ou violadas por terceiros que não façam parte da Rede de Assistência Técnica Autorizada Tramontina;
- Se não houver nota fiscal comprobatória da data da compra.

# Manual de Instrucciones

## Aplicación

La fresadora fue proyectada para fresar madera, plásticos y materiales leves. Es apropiada para hacer perfiles, surcos, ranuras, chaflanes, etc. Para tener más precisión en los procesos se puede utilizar la escala de ajuste de la profundidad y también la placa guía.



Español

## Dados Técnicos

Modelo	42523/010	42523/020
Tamaño de la pinza:	1/4" – 6 mm	1/4" – 6 mm
Voltaje (V):	127	220
Frecuencia (Hz):	50/60	50/60
Potencia nominal (W):	550	550
Velocidad (rpm   min <sup>-1</sup> ):	30.000	30.000
Peso (kg):	1,8	1,8

1. Interruptor;
2. Base de la herramienta;
3. Escala para ajuste de profundidad;
4. Tornillo para regulación de profundidad;
5. Placa guía;
6. Guía recto;
7. Tuerca de fijación de la pinza;
8. Llave fija 10 mm;
9. Llave fija 17 mm;
10. Pinza
11. Casquillo guía
12. Cable eléctrico;
13. Enchufe eléctrico.

## Precauciones de Seguridad Básicas para Herramientas Eléctricas

### 1. SEGURIDAD DEL ÁREA DE TRABAJO

a) **Mantenga el área de trabajo limpia, organizada y bien iluminada.** Desorden o áreas de trabajo poco iluminadas pueden causar accidentes.

b) **No trabaje con herramientas eléctricas en ambientes con riesgo de explosión, donde haya líquidos, gases o polvos inflamables.** Cuando están trabajando, las herramientas eléctricas generan chispas que pueden inflamar polvos o vapores.

c) **Mantenga a los niños y otras personas alejadas de las herramientas eléctricas durante su uso.** En caso de distracción, el operador puede perder el control de la herramienta y esta puede herir alguien que esté cerca.

### 2. SEGURIDAD ELÉCTRICA:

a) **El enchufe de la herramienta eléctrica debe encajarse completamente en el tomacorriente. No modifique el enchufe de ninguna forma. No utilice adaptadores en herramientas eléctricas protegidas con conexión a tierra.** Enchufes estandarizados y tomacorrientes adecuados reducen el riesgo de descargas eléctricas.

b) **Evite que su cuerpo entre en contacto directo con superficies conectadas a tierra, como tubos, heladeras o estufas.** Existe elevado riesgo de descarga eléctrica cuando alguna parte del cuerpo está en contacto directo con la tierra.

c) **Mantenga el aparato alejado de la lluvia o de la humedad.** La infiltración de agua en una herramienta eléctrica aumenta el riesgo de descarga eléctrica.

d) **No utilice el cable de la herramienta para transportar, colgar o desenchufarla del tomacorriente. Mantenga el cable alejado del calor, aceite, áreas cortantes o partes del aparato en movimiento.** Cables averiados aumentan el riesgo de descarga eléctrica.

e) **Al trabajar con la herramienta eléctrica al aire libre, utilice cables de extensión apropiados.** La utilización de esos cables reduce el riesgo de descarga eléctrica.

f) **Al utilizar herramientas eléctricas en ambientes húmedos, use un disyuntor en el circuito eléctrico.** La utilización de disyuntores evita descargas eléctricas cuando el cable sufra una recarga.

### 3. SEGURIDAD PERSONAL:

a) **Esté atento, observe lo que está haciendo y tenga prudencia al trabajar con herramientas eléctricas.** No utilice herramientas eléctricas cuando esté cansado, bajo influencia de drogas, alcohol o medicamentos. Un pequeño descuido al utilizar herramientas eléctricas puede causar graves lesiones.

b) **Al utilizar herramientas eléctricas, use equipos de protección personal (EPPs).** Utilizar correctamente los equipos de protección personal, como máscaras de protección contra polvo y hollín, zapatos de seguridad antideslizantes, casco de seguridad, protector auricular y lentes de protección, de acuerdo al tipo y aplicación de la herramienta eléctrica, reduce los riesgos de accidentes.

# Manual de Instrucciones

**c) Evite el funcionamiento involuntario de las herramientas eléctricas. Cerciórese de que la herramienta esté apagada antes de conectarla a la red eléctrica o a la batería, bien como antes de levantarla o transportarla.** Transportar la herramienta con el dedo en el interruptor o conectarla a la red eléctrica con el botón prendido puede causar accidentes.

**d) Retire llaves de regulado o de ajuste antes de prender la herramienta eléctrica.** Las llaves sujetas a partes móviles que tengan movimiento de rotación pueden provocar graves accidentes.

**e) No trabaje en posiciones anormales. Siempre mantenga el equilibrio y la firmeza durante la utilización de herramientas eléctricas.** Eso genera más control durante situaciones inesperadas de uso.

**f) Utilice ropas apropiadas. No use ropas sueltas, joyas ni relojes. Mantenga los cabellos, ropas y guantes alejados de las partes en movimiento de la herramienta.** Las ropas sueltas, cabellos largos, joyas y relojes se pueden enganchar en las partes en movimiento de la herramienta eléctrica.

**g) Si las herramientas tienen accesorios especiales de aspiración o recogido de polvo, cerciórese de que estén bien sujetos.** La utilización de equipos para recoger polvo reduce el riesgo de inhalación.

## 4. CUIDADOS DURANTE LA UTILIZACIÓN Y MANEJO DE HERRAMIENTAS ELÉCTRICAS:

**a) No sobrecargue la herramienta eléctrica. Utilice el aparato apropiado de acuerdo a la aplicación o trabajo que se vaya a desempeñar.** La herramienta correcta hará un trabajo más rápido y seguro en la aplicación para

la que se proyectó.

**b) No utilice una herramienta eléctrica que tenga interruptor prende/apaga con defecto.** Las herramientas que no se puedan controlar con un interruptor representan peligro y se deben reparar.

**c) Retire el enchufe del tomacorriente antes de hacer ajustes, montar accesorios o incluso antes de guardar el equipo.** Esa medida evita que la herramienta se accione de forma involuntaria o accidental.

**d) Almacene las herramientas eléctricas lejos del alcance de niños o personas que no estén familiarizadas con el equipo y con las instrucciones de este manual.** Las herramientas eléctricas son peligrosas cuando utilizadas por personas inexperientes.

**e) Mantenga la herramienta eléctrica siempre en buen estado de uso. Verifique si existen piezas desalineadas, trabadas o quebradas que puedan afectar el desempeño normal del equipo.** En caso de averías, busque manutención apropiada de la herramienta antes de usarla. Muchos accidentes son causados por falta de manutención preventiva y/o correctiva de la herramienta.

**f) Mantenga las herramientas de corte siempre limpias y afiladas.** Piezas en buen estado de utilización y bien afiladas se truncan con menor frecuencia y se pueden usar con más facilidad.

**g) Utilice las herramientas eléctricas o a batería, accesorios y herramientas de corte y perforación de acuerdo a las instrucciones de seguridad de este manual. Siempre evalúe la tarea que vaya a ejecutar considerando**

los aspectos y condiciones del ambiente de trabajo. La utilización de herramientas eléctricas para finalidades diferentes a aquellas para las que se proyectaron pueden generar serios accidentes.

### Servicio de manutención:

a) Haga reparar su herramienta eléctrica sólo por personal especializado y siempre utilice repuestos originales. Eso garantiza que se mantenga la seguridad de su equipo.

### Seguridad eléctrica del equipo

a) Esta herramienta posee aislamiento doble y no necesita de enchufe con conexión a tierra.



Aislamiento doble - Clase II

b) Siempre verifique si el voltaje nominal de la red es el mismo que el voltaje informado en la etiqueta de identificación del equipo.

### Instrucciones de Seguridad Específicas para Fresadoras Eléctrica:

Las instrucciones de abajo son destinadas para el trabajo con fresadoras eléctricas. Lea completamente antes de la utilización para disminuir los riesgos de accidente.

a) Sostenga la herramienta utilizando superficies aislantes, cuando esté operando en sitios que puedan entrar en contacto con cableado eléctrico o hasta mismo en el cordón eléctrico de la propia herramienta. El contacto

de las partes cortantes de la herramienta en cableado eléctrico energizado puede ocasionarle un choque eléctrico al operador.

b) Siempre fije la pieza a ser trabajada. Trabaje siempre sobre una plataforma estable. Trabajar con la pieza mal fijada o suelta puede ocasionar la pérdida del control de la herramienta.

c) Antes de utilizar la máquina, esté seguro de que los accesorios de corte no estén rotos o dañados. Las herramientas de corte rotas o dañadas pueden bloquear y ocasionar elevada fricción o hasta mismo autodestruirse y ocasionarle lesiones graves al operador.

d) No trabajar con material que contenga amianto. El amianto es cancerígeno.

e) Jamás trabajar con piezas que contengan clavos o tornillos. Antes de iniciar el trabajo, haga una inspección con el fin de retirar los posibles clavos y tornillos que pueden entrar en contacto con la herramienta. La misma puede dañarse y ocasionar elevadas vibraciones.

f) Antes de operar la herramienta, utilice detectores apropiados para encontrar cables o tubos dentro del material que va a ser aplanado. El contacto con cables eléctricos puede causar fuego y choques eléctricos. Los daños en tubos de gas pueden ocasionar explosión. La penetración en un tubo de agua puede causar daños materiales u ocasionar un choque eléctrico.

g) Sostenga firmemente la herramienta. Siempre sostenga firmemente la herramienta, porque trabaja en alta rotación y un contra golpe puede lastimar al operador o a alguien alrededor.



# Manual de Instrucciones

**h) Mantenga las manos alejadas de las piezas rotativas.** Siempre sostenga la máquina con las dos manos, así usted evita que una de las manos entre en contacto con la herramienta de corte, reduciendo el riesgo de accidentes.

**i) Encender siempre la herramienta antes de aproximar la pieza.** Encender la máquina con la herramienta de corte apoyada sobre la pieza puede ocasionar un contra golpe.

**j) Las herramientas de corte deben encajar perfectamente en la pinza de la fresadora.** Haga siempre un análisis antes de empezar el trabajo, deje la máquina trabajando sin tocar la pieza, así usted puede observar posibles oscilaciones en la herramienta de corte.

**k) Para hacer el cambio de las fresas o para guardar el equipo siempre espere hasta que la herramienta se detenga por completo.** Las herramientas en movimiento pueden acoplar en alguna superficie y ocasionar accidentes.

**l) Siempre utilice los cortadores apropiados para la herramienta.** Los accesorios que giran más rápido que su capacidad pueden partirse u ocasionar accidentes.

**m) En caso de que el trabajo genere polvos nocivos a la salud, tomar las medidas de protección necesarias.** Algunos materiales pueden contener productos químicos. Tenga cuidado para evitar la inhalación o contacto con el piel. Siempre utilice mascarillas y guantes apropiados.

**n) No utilice la herramienta cerca de materiales inflamables.** Llamas o chispas pueden generar fuego o explosiones.

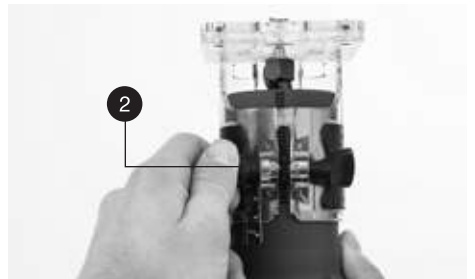
**o) No utilizar la herramienta eléctrica cuando el cable esté dañado, ni entrar en contacto con el mismo.** Los cables dañados elevan el riesgo de un choque eléctrico.

## Instrucciones para Operación da Fresadora Eléctrica

**Atención:** antes de fijar o remover cualquier accesorio de la herramienta, tenga seguridad de que el gatillo no esté accionado y el enchufe esté desconectado de la red eléctrica.

### 1. Ajuste de profundidad de corte:

- Para ajustar la profundidad de corte, suelte la tuerca mariposa (1), y mueva la base de la herramienta para arriba o para abajo, con auxilio del tornillo moleteado (2). Después de ajustar, apriete la tuerca con firmeza para fijar bien la base.



## 2. Accionamiento del botón interruptor:

- El interruptor se encuentra en la parte superior de la máquina. Para encenderla, mueva el botón para la posición “on” y para apagarla mueva para la posición “off”.



## 3. Instalación y remoción de los accesorios de corte:

- Para la colocación de los accesorios de corte, suelte la tuerca mariposa del medidor de profundidad y retírelo:



- Para soltar la tuerca, utilice las llaves que se entregan con la máquina;

- Retire el accesorio que desea cambiar;



- Coloque todo el accesorio dentro de la pinza;

- Apriete nuevamente la tuerca, utilizando las llaves;

**Atención:** siempre verifique si la herramienta se encuentra balanceada;

- Encienda la máquina y aproxímesese con la pieza a ser trabajada sin que entre en contacto con el accesorio de corte. Apoye la base sobre la pieza y vea si la herramienta está oscilando. Si está oscilando, suelte la tuerca y ajuste el accesorio nuevamente. La herramienta no debe oscilar.

## 4. Inicio de operación:

- Nunca encienda la máquina con la herramienta de corte en la pieza. Eso puede ocasionar un contra golpe.

- Antes de iniciar el trabajo, espere hasta que la máquina alcance la máxima velocidad;

- Después de eso, mueva la herramienta de forma firme sobre la pieza, manteniendo la base frente a la misma.

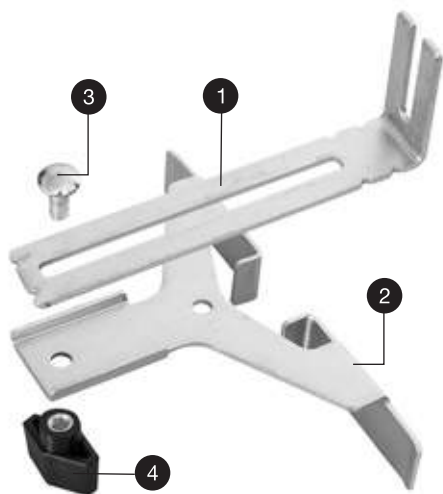
**Atención:** es importante conocer la capacidad de corte de la fresadora que se está utilizando y el material con que se está trabajando. Apurar el trabajo puede resultar en un corte con menor acabado, o, incluso dañar el motor. No obstante, ser demasiado lento puede quemar o dañar el corte.

## 5. Trabajar con auxilio de la guía recta:

- Para hacer cortes rectos y paralelos a una cara plana, se puede utilizar la placa de la guía recta.

- Haga el montaje de la guía prendiendo a la placa guía (1) y a la guía recta (2), usando el tornillo (3) y la tuerca mariposa (4).

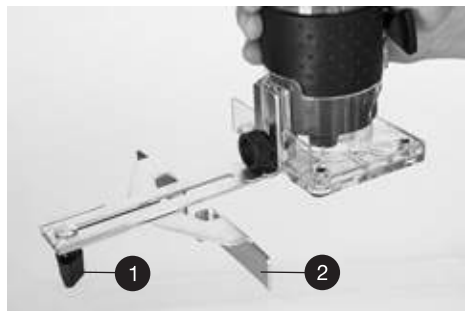
# Manual de Instrucciones



- Haga el montaje del accesorio en la máquina, encendiéndola de la parte trasera con el tornillo de fijación.

- Para hacer la regulación, suelte la tuerca mariposa (1) y mueva la guía recta (2) hasta el lugar deseado.

- Después, apriete firmemente la tuerca mariposa, para que la misma no se suelte durante el trabajo.



- Al trabajar, siempre deje la guía recta a la pieza.



- En el caso de que la distancia entre la cara de la pieza y el área trabajada sea muy distante, es posible prender una tabla auxiliar que puede servir como referencia de apoyo a la guía.



**Atención:** al utilizar la placa guía, recuerde colocarla del lado derecho del sentido de corte, así será más fácil de mantenerla frente a la pieza.

## 6. Cortes circulares:

- Con auxilio de la placa guía y una guía recta se puede hacer cortes circulares;

- Coloque la guía recta de modo que quede por encima de la placa guía;

- Apriete la tuerca mariposa;

- Clave un clavo en el otro agujero de la guía.



**Nota:** utilice un clavo de aproximadamente 5 mm de espesor y gire la herramienta para la derecha alrededor del clavo.

#### 7. Trabajar con auxilio del rodamiento guía:

- Con auxilio del rodamiento guía, hay posibilidad de utilizar como referencia caras planas y también caras en rayo;



- Suelte el rodillo de fijación (1) de la parte trasera de la máquina, coloque el rodillo guía y apriete nuevamente;

- Para hacer la regulación, suelte el tornillo inferior (2) y mueva el rodillo hacia adelante o hacia atrás, vía el tornillo lateral (3). Después, apriete nuevamente el tornillo inferior (2).



**Nota:** Para fresar, aproxime la máquina ligada de la pieza y siempre deje el rodillo guía frente a la pieza trabajada.

#### 8. Operación con casquillo guía:

- Con auxilio del casquillo guía es posible transferir contornos de piezas o matrices para la pieza a ser trabajada;

- Para introducir el casquillo guía suelte los cuatro tornillos que prenden la placa base;

- Coloque el casquillo guía entre las dos placas y coloque los tornillos nuevamente;

- Antes de dar el ajuste final en los tornillos, posicione el casquillo guía de forma que el mismo quede bien centrado.



# Manual de Instrucciones

**Nota:** Siempre que utilice un casquillo guía, es necesario que el accesorio de corte tenga un diámetro menor que el del guía.

## 9. Consejos para utilización de fresas eléctricas:

- Si la herramienta se calienta demasiado, trabaje sin carga durante algunos minutos, con el objetivo de refrigerar el motor y la estructura del equipo;

- Cuando se termine la operación, deje la herramienta trabajar sin carga durante un corto período con el objetivo de aflojar el polvo y la suciedad que quedan en la mecha y en la herramienta.

- Mantenga la lámina de corte siempre afilada y en buenas condiciones de trabajo.

## Servicio de Asistencia y Manutención

a) Siempre desconecte el enchufe eléctrico del tomacorriente antes de hacer una inspección o limpieza de la herramienta.

b) Nunca utilice agua o componentes químicos para limpiar el equipo. Use un paño seco para ese trabajo.

c) Las entradas y salidas de aire deben limpiarse regularmente para evitar el bloqueo del pasaje de aire para ventilación del motor. En el caso que no se adopte ese procedimiento, el motor puede recalentarse, causándole daños a la herramienta.

d) Siempre verifique si la estructura, el cable eléctrico o el enchufe no están averiados o con posibles rajaduras que puedan llevar a una descarga eléctrica.

e) Mantenga el ambiente de trabajo siempre limpio y aireado para evitar la entrada de polvo y partículas de materiales en el sistema de ventilación de la herramienta.

f) Para obtener más informaciones sobre servicios de manutención y reparaciones de herramientas y productos eléctricos Tramontina, visite el sitio [www.tramontina.com/electrocombustion](http://www.tramontina.com/electrocombustion) o entre en contacto por el e-mail [sat@tramontina.net](mailto:sat@tramontina.net)

## Número de Serie

a) Esta herramienta posee un número de serie en su etiqueta principal. Antes de manejarla, transcriba ese número para el campo disponible en la tapa del manual de instrucciones del equipo. Eso garantiza que aunque se dañe la etiqueta durante el uso de la herramienta, todavía esté registrada esta información.

b) Identificación del número de serie:

**N° SER. 099136-12-00042**

- Los 6 primeros dígitos representan la partida de producción de la herramienta
- Los 2 dígitos centrales indican su año de producción. Por ejemplo: '12' indica que la herramienta fue producida en el año 2012.
- Los 5 últimos dígitos representan la secuencia de fabricación de la herramienta. Por ejemplo: '00042' indica que esa fue la cuadragésima segunda herramienta a ser producida en esta partida.

## Garantía

Este producto tiene garantía por un período total de 12 (doce) meses.

El plazo de la garantía comienza en la fecha de emisión de la boleta de compra del equipo, que deberá adjuntarse a este certificado, siendo que la garantía solamente será válida mediante la presentación de la boleta de compra.

Dentro del plazo total de 12 (doce) meses, a TRAMONTINA GARIBALDI S. A. IND. MET. se compromete a reparar o cambiar gratuitamente las piezas que, en condiciones normales de uso y manutención y según evaluación técnica, presenten defecto de fabricación.

### No están cubiertos por la garantía:

- Utilización de la herramienta sin observar las instrucciones y precauciones referidas en este manual;
- Daños causados por uso impropio o desgaste natural por tiempo de servicio (ej.: desgaste de las escobillas-carbones, sobrecarga en el motor, tensión diferente de la especificada en la herramienta, etc.);
- Herramientas modificadas, abiertas o violadas por terceros que no formen parte de la Red de Asistencia Técnica Autorizada Tramontina;
- Si no existe boleta de compra que compruebe la fecha de compra.



A decorative graphic consisting of numerous thin, parallel lines that curve and flow across the page, starting from the left edge and extending towards the right, creating a sense of movement and depth.

Importador:

**TRAMONTINA**

**TRAMONTINA GARIBALDI S. A. IND. MET.**

Rua Tramontina, 600

95720-000 - Garibaldi - RS

CNPJ: 90.049.792/0001-81

Validade indeterminada

[www.tramontina.com](http://www.tramontina.com)