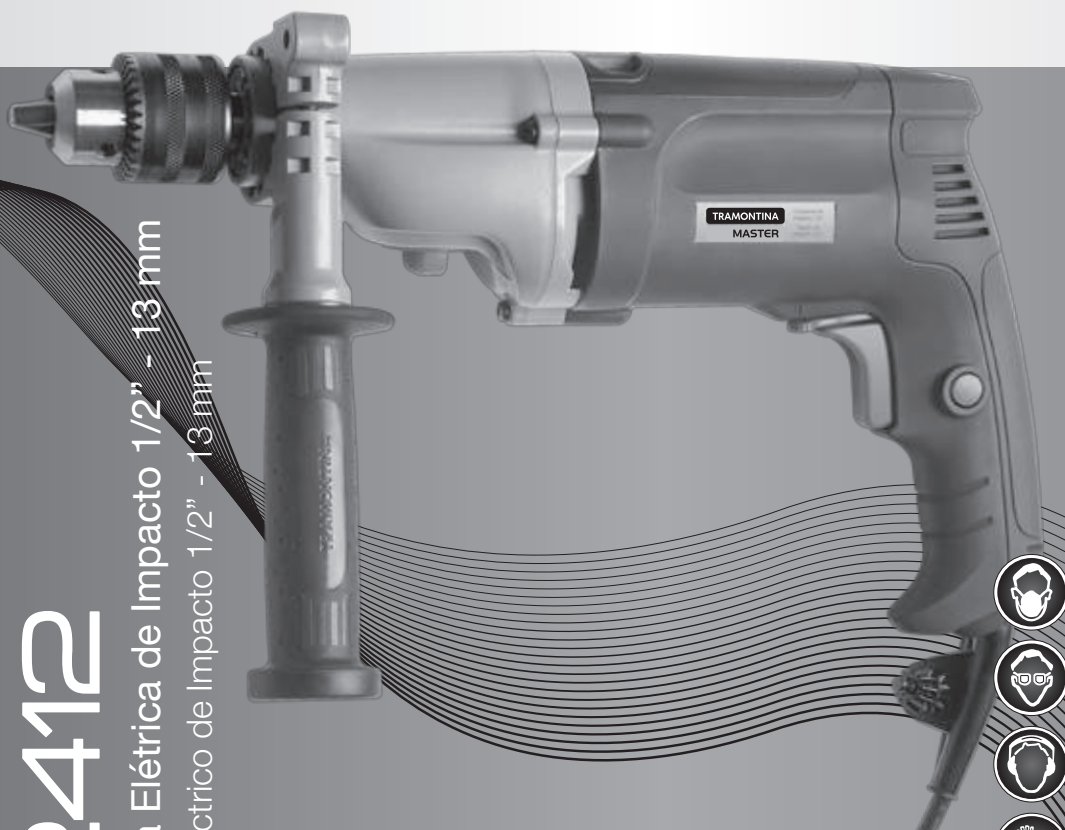


TRAMONTINA

MASTER

Manual de Instruções

Manual de Instrucciones



42412

Furadeira Elétrica de Impacto 1/2" - 13 mm

Taladro Eléctrico de Impacto 1/2" - 13 mm



Nº SER.



ATENÇÃO: antes de operar qualquer ferramenta elétrica, leia atentamente todas as instruções de segurança descritas neste manual a fim de reduzir os riscos de fogo, choques elétricos e ferimentos ao operador. Após a leitura, guarde-o para consultas futuras.

¡ATENCIÓN! Antes de operar cualquier herramienta eléctrica, lea atentamente todas las instrucciones de seguridad descritas en este manual para reducir los riesgos de incendio, descarga eléctrica y heridas al operador. Después de la lectura, guárdelo para consultas futuras.

Manual de Instruções

Aplicação

A furadeira de impacto foi projetada para perfuração de plásticos, madeiras, metais e concreto nas diversas aplicações do dia a dia. Para aumentar a eficiência, existe a possibilidade de selecionar duas velocidades diferentes e ainda pode-se trabalhar com a função de impacto, para furação em concreto.

1. Gatilho com velocidade variável;
2. Estrutura da ferramenta;
3. Seletor do sentido de rotação do eixo;
4. Botão trava;
5. Seletor de operação (furação/impacto);
6. Seletor de velocidade (alta/baixa);
7. Cabo auxiliar;
8. Mandril;
9. Chave do mandril;
10. Acessório para medição de profundidade;
11. Cordão elétrico;
12. Plugue elétrico.



Dados Técnicos

Modelos		42412/010		42412/020	
Tamanho do mandril:		1/2"		1/2"	
Tensão (V):		127		220	
Frequência (Hz):		50/60		50/60	
Potência nominal (W):		850		850	
Velocidade:		Alta	Baixa	Alta	Baixa
Capacidades (mm)	Concreto	18	-	18	-
	Aço	6	16	6	16
	Madeira	23	40	23	40
Velocidade (rpm min ⁻¹):		0-2.900	0-1.200	0-2.900	0-1.200
Impactos por minuto (ipm):		0 - 46.400	0-19.200	0 - 46.400	0-19.200
Peso (kg):		3,1		3,1	

Precauções Básicas de Segurança para Ferramentas Elétricas

1. SEGURANÇA DA ÁREA DE TRABALHO:

a) Mantenha a área de trabalho limpa, organizada e bem iluminada. Desordem ou áreas de trabalho pouco iluminadas podem gerar acidentes.

b) Não trabalhe com ferramentas elétricas em ambientes com risco de explosão, onde se encontram líquidos, gases ou pós inflamáveis. Quando em trabalho, ferramentas elétricas geram faíscas que podem inflamar pós ou vapores.

c) Mantenha crianças e outras pessoas afastadas das ferramentas elétricas durante a utilização. Caso ocorra uma distração do operador, é possível que ele perca o controle sobre a ferramenta e essa venha a ferir alguém que esteja por perto.

2. SEGURANÇA ELÉTRICA:

a) O plugue da ferramenta elétrica deve encaixar completamente na tomada. Não modifique o plugue de maneira alguma. Não utilize adaptadores em ferramentas elétricas protegidas por ligação terra. Plugues padronizados e tomadas apropriadas reduzem o risco de choques elétricos.

b) Evite que seu corpo entre em contato direto com superfícies ligadas a terra, como tubos, refrigeradores e aquecedores. Existe elevado risco de choque elétrico quando alguma parte do corpo está em contato direto com a terra.

c) Mantenha o aparelho afastado da chuva e da umidade. Infiltração de água numa ferramenta elétrica aumenta o risco de choque elétrico.

d) Não utilize o cabo da ferramenta para transportar, pendurar ou desconectar o plugue da tomada. Mantenha o cabo afastado do calor, óleo, áreas cortantes ou partes do aparelho em movimento. Cabos danificados aumentam o risco de choque elétrico.

e) Ao trabalhar com a ferramenta elétrica ao ar livre, utilize cabos de extensão apropriados. A utilização desses cabos reduz o risco de choque elétrico.

f) Ao utilizar ferramentas elétricas em ambientes úmidos, use um disjuntor junto ao circuito elétrico. A utilização de disjuntores evita choques elétricos quando o cabo vier a sofrer uma sobrecarga.

3. SEGURANÇA PESSOAL:

a) Esteja atento, observe o que você está fazendo e tenha prudência ao trabalhar com ferramentas elétricas. Não utilize ferramentas elétricas quando estiver cansado, sob influência de drogas, álcool ou medicamentos. Um pequeno momento de descuido ao utilizar ferramentas elétricas pode levar a lesões graves.

b) Ao utilizar ferramentas elétricas, faça uso de equipamentos de proteção individual (EPIs). Utilizar corretamente os equipamentos de proteção individual tais como máscaras de proteção contra poeira e fuligem, sapatos de segurança antiderrapantes, capacete de

Manual de Instruções

segurança, protetor auricular e óculos de proteção, de acordo com o tipo e aplicação da ferramenta elétrica, reduz os riscos de acidentes.

c) Evite o funcionamento involuntário das ferramentas elétricas. Certifique-se de que a ferramenta está desligada antes de conectá-la à rede ou à bateria, bem como antes de levantá-la ou transportá-la. Transportar a ferramenta com o dedo no interruptor ou conectar a ferramenta na rede com o botão ligado pode gerar acidentes.

d) Remova chaves de regulagem ou de aperto antes de ligar a ferramenta elétrica. Chaves fixadas a partes móveis que possuem movimento de rotação podem resultar em graves acidentes.

e) Não trabalhe em posições anormais. Mantenha sempre o equilíbrio e a firmeza durante a utilização de ferramentas elétricas. Isso gera maior controle durante situações inesperadas de uso.

f) Utilize roupas apropriadas. Não use roupas largas, nem joias ou relógios. Mantenha cabelos, roupas e luvas afastados das partes em movimento da ferramenta. Roupas largas, cabelos compridos, joias e relógios podem vir a se prender nas partes em movimento da ferramenta elétrica.

g) Se as ferramentas possuírem acessórios especiais para aspiração ou coleta de poeira, assegure-se de que esses estão apropriadamente fixados. A utilização de equipamentos de coleta de poeira reduz o risco contra a inalação do pó.

4. CUIDADOS DURANTE A UTILIZAÇÃO E O MANUSEIO DE FERRAMENTAS ELÉTRICAS:

a) Não sobrecarregue a ferramenta elétrica. Utilize o aparelho apropriado de acordo com a aplicação ou trabalho a ser desempenhado. A ferramenta correta fará um trabalho mais rápido e seguro na aplicação para a qual ela foi projetada.

b) Não utilize uma ferramenta elétrica que possua o interruptor de liga/desliga defeituoso. Ferramentas que não podem ser controladas pelo interruptor representam perigo e devem ser reparadas.

c) Remova o plugue da tomada antes de fazer ajustes, montagens de acessórios ou até mesmo antes de guardar o equipamento. Essa medida evita o arranque involuntário e acidental da ferramenta.

d) Armazene as ferramentas elétricas longe do alcance de crianças e pessoas que não estejam familiarizadas com o equipamento e com as instruções contidas neste manual. Ferramentas elétricas são perigosas quando utilizadas por pessoas inexperientes.

e) Mantenha a ferramenta elétrica sempre em bom estado de uso. Verifique se existem desalinhamentos, peças emperradas ou quebradas que possam afetar o desempenho normal do equipamento. Se danificada, providencie a manutenção apropriada da ferramenta antes de sua utilização. Muitos acidentes são causados por falta de manutenção preventiva e/ou corretiva da ferramenta.

f) Mantenha as ferramentas de corte sempre limpas e afiadas. Peças em bom estado de

utilização e bem afiadas emperram com menor frequência e podem ser utilizadas com maior facilidade.

g) Utilize as ferramentas elétricas, acessórios e ferramentas de corte e furação conforme as instruções de segurança contidas neste manual. Sempre avalie a tarefa a ser executada considerando os aspectos e as condições do ambiente de trabalho. A utilização de ferramentas elétricas em outras finalidades para as quais elas não foram projetadas pode vir a gerar sérios acidentes.

Serviço de Manutenção

a) Repare sua ferramenta elétrica apenas por pessoal especializado e utilize sempre peças originais. Isso assegura que a segurança de seu equipamento seja mantida.

Segurança Elétrica do Equipamento

a) Esta ferramenta possui isolamento duplo, não necessitando de plugue com pino terra.



Isolamento duplo - Classe II

b) Sempre verifique se a tensão nominal da rede corresponde à mesma tensão informada na etiqueta de identificação do equipamento.

Instruções Específicas de Segurança para Furadeiras

As instruções a seguir são destinadas para o trabalho de furação. Leia-as completamente antes da utilização para diminuir os riscos de acidente.

a) Utilize protetores auriculares durante o trabalho de furação com ou sem impacto. A exposição a fortes ruídos pode causar a perda de audição.

b) Utilize o cabo auxiliar quando disponível. A perda de controle da ferramenta pode causar acidentes.

c) Segure a furadeira utilizando superfícies isoladas quando estiver operando em lugares que possam encostar na fiação elétrica ou até mesmo no cordão elétrico do equipamento. O contato das ferramentas de corte na fiação elétrica energizada pode causar choque elétrico ao operador.

d) Encaixe e fixe a broca firmemente no mandril da furadeira antes da utilização.

e) Antes de ligar a furadeira, certifique-se de que a broca não está encostando em outros objetos. Depois de ligada, não encoste na broca mesmo que esteja utilizando luvas de proteção.

f) Não encoste na broca após a furação, pois ela pode estar aquecida e se encontrar com altas temperaturas, causando lesões às mãos do operador.

Manual de Instruções

Instruções para a Operação de Furadeiras

1. Fixação das brocas na furadeira:

- Solte o mandril com a ajuda da chave do mandril fornecida juntamente com a furadeira, e após, abra-o manualmente girando seu anel externo;
- Insira a broca entre as pinças internas do mandril e aperte firmemente com a chave de mandril. Sempre aperte utilizando os três orifícios para uma melhor fixação, evitando deslizamentos da broca.



2. Utilização do gatilho e do botão trava:

- Após ligar o plugue na tomada, pressione o gatilho para iniciar a operação;
- O gatilho é variável, possibilitando o operador aumentar ou reduzir a velocidade de rotação da furadeira;
- Para facilitar a operação e evitar a fadiga do usuário durante aplicações contínuas de longa

duração, pode-se utilizar o botão de trava. Após pressionar o gatilho, aperte o botão de trava para manter a ferramenta em funcionamento sem a necessidade de exercer pressão no gatilho. Pressione o gatilho novamente para desativar essa função.



Atenção: antes de fixar ou remover qualquer acessório no mandril da furadeira, assegure-se de que o gatilho não esteja pressionado e o plugue esteja desconectado da rede elétrica.

3. Sentido de rotação do mandril:

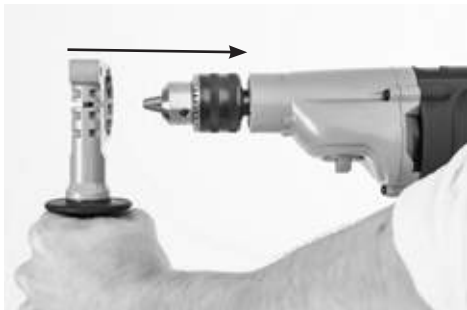
- Invertendo o seletor presente na parte superior do gatilho pode-se escolher o sentido horário ou anti-horário de rotação do mandril.



Atenção: somente inverta o sentido de rotação da ferramenta quando a mesma se encontrar parada.

4. Fixação do cabo auxiliar:

- Sempre utilize o cabo auxiliar para efetuar uma operação segura e manter a ferramenta estável durante o uso;
- Encaixe o cabo auxiliar através do mandril até que atinja a parte destinada à sua fixação. Após, gire a empunhadura no sentido horário até fixar o cabo firmemente;
- Para maior conforto do operador e estabilidade da ferramenta durante a operação, o cabo auxiliar pode ser ajustado em 360°.

**5. Utilização do acessório para ajuste da profundidade de furação:**

- Encaixe a broca no mandril;
- Solte o acessório girando o cabo auxiliar no sentido anti-horário;

- Ajuste o acessório conforme a profundidade de furação desejada;
- Aperte o cabo auxiliar girando no sentido horário para fixar firmemente o acessório para ajuste de profundidade na lateral do cabo auxiliar.

**6. Seleção de operação (furação/furação com impacto):**

- Para trabalhos em plásticos, madeiras e aços, utilize a opção “furação” ajustando o seletor da parte superior da máquina para a esquerda;
- Para trabalhos em concreto e alvenaria, a fim de aumentar a eficiência da ferramenta, utilize a opção “furação com impacto” ajustando o seletor para a direita.

Furação



Furação com impacto



Manual de Instruções

7. Seleção de velocidade (alta/baixa):

- Podem-se escolher duas gamas de velocidade com o seletor de velocidade;

- Para a velocidade baixa, gire o seletor até que a seta na armação da ferramenta aponte para a posição "I". Para a velocidade alta, gire o seletor até que a seta aponte para a posição "II".



Atenção:

- Somente inverta o seletor de velocidade da ferramenta quando a mesma encontra-se parada;

- Não deixe o seletor mal posicionado entre as funções I e II, isso pode danificar o equipamento;

- Se for difícil de posicionar o botão seletor, gire o mandril em qualquer sentido depois tente posicionar o seletor outra vez.

8. Dispositivo de embreagem de segurança:

- Esta furadeira está equipada com um sistema interno de embreagem de segurança. Caso a furadeira trave durante a aplicação de alta rotação e torque, o sistema de embreagem será ativado, para evitar um possível acidente do operador;

- O sistema será ativado quando o torque máximo for atingido.

9. Dicas para a utilização de furadeiras:

- Se a ferramenta aquecer de forma demasiada, trabalhe sem carga por alguns minutos com o objetivo de refrigerar o motor e a estrutura do

equipamento;

- Evite trabalhar por muito tempo utilizando baixas velocidades de rotação;

- Assegure-se sempre de que o acessório utilizado no mandril está preso firmemente, evitando possíveis acidentes;

- Quando a operação estiver finalizada, deixe a ferramenta trabalhar sem carga por um curto período de tempo com o objetivo de soltar a poeira e a sujeira presas na broca e na ferramenta.

Serviço de Assistência e Manutenção

a) Sempre desconecte o plugue elétrico da rede antes de fazer uma inspeção ou limpeza da ferramenta.

b) Nunca utilize água ou componentes químicos para limpar o equipamento. Use um pano seco para esse trabalho.

c) As entradas e as saídas de ar devem ser limpas regularmente para evitar o bloqueio da passagem de ar para a ventilação do motor. Caso esse procedimento não seja tomado, o motor pode superaquecer causando danos à ferramenta.

d) Sempre verifique se a estrutura, o cordão elétrico ou o plugue não estão danificados ou com possíveis trincas que podem levar a um choque elétrico.

e) Mantenha o ambiente de trabalho sempre limpo e arejado para evitar a entrada de poeiras e partículas de materiais no sistema de ventilação da ferramenta.

f) Manutenção das escovas:

- Substitua as escovas internas quando o

desempenho da ferramenta se tornar muito baixo ou quando houver a presença de faiscamento excessivo.

- Sempre substitua o par de escovas simultaneamente por outro novo e original.

- Após a troca das escovas, mantenha a ferramenta funcionando sem carga por um tempo para que elas se encaixem perfeitamente no coletor.

- Como as escovas estão localizadas na parte interna da ferramenta, contate o Serviço de Assistência Técnica Autorizada Tramontina para realizar o serviço de manutenção.

g) Para mais informações sobre serviços de manutenção e reparos de ferramentas e produtos elétricos Tramontina, acesse o site www.tramontina.com.br/assistencia-tecnica ou através do contato via e-mail sat@tramontina.net

Número de Série

a) Esta ferramenta possui um número de série localizado em sua etiqueta principal. Antes de operá-la, transcreva esse número para o campo disponibilizado na capa do manual de instruções do equipamento. Isso garante que mesmo danificando a etiqueta durante o uso da ferramenta, ainda se mantenha registrada esta informação.

b) Identificação do Número de Série:

Nº SER. 099136-12-00042

• Os 6 primeiros dígitos representam o lote de produção da ferramenta.

• Os 2 dígitos centrais indicam seu ano de produção. Por exemplo: '12' significa que a ferramenta foi produzida no ano de 2012.

• Os 5 últimos dígitos representam a sequência de fabricação da ferramenta. Por exemplo: '00042' significa que essa foi a quadragésima segunda ferramenta a ser produzida no lote.

Garantia

Este produto possui garantia pelo período total de 12 (doze) meses, sendo 9 (nove) meses de garantia contratual e 90 (noventa) dias de garantia legal conforme estabelece o artigo 26 do Código de Defesa do Consumidor.

O prazo de contagem da garantia inicia-se com a emissão da nota fiscal de venda do equipamento, que deverá ser anexada ao presente termo, sendo que a garantia somente será válida mediante apresentação da nota fiscal de compra.

Dentro do prazo total de 12 (doze) meses, a TRAMONTINA GARIBALDI S.A. IND. MET. compromete-se a reparar ou substituir gratuitamente as peças que, em condições normais de uso e manutenção e segundo avaliação técnica, apresentem defeito de fabricação.

Não estão cobertos pela garantia:

- Utilização da ferramenta sem observar as instruções e as precauções referidas neste manual;

- Danos causados por uso impróprio ou desgaste natural por tempo de serviço (ex.: desgaste das escovas/carvões, sobrecarga no motor, tensão fora do especificado, etc.);

- Ferramentas modificadas, abertas ou violadas por terceiros que não façam parte da Rede de Assistência Técnica Autorizada Tramontina;

- Se não houver nota fiscal comprobatória da data da compra.

Manual de Instrucciones

Aplicación

El taladro de impacto fue proyectado para perforación de plástico, maderas, metales y hormigones en diversas aplicaciones del día a día. Para aumentar la eficiencia, existe la posibilidad de seleccionar dos velocidades diferentes y, además, se puede trabajar con la función de impacto, para perforación en hormigón.

1. Gatillo con velocidad variable;
2. Estructura de la herramienta;
3. Selector del sentido de rotación del eje;
4. Botón de traba;
5. Selector de operación (perforación/ impacto);
6. Selector de velocidad (alta/baja);
7. Mango auxiliar;
8. Mandril;
9. Llave del mandril;
10. Accesorio de medición de profundidad;
11. Cable eléctrico;
12. Enchufe eléctrico.



Español

Dados Técnicos

Modelo	42412/010		42412/020		
Tamaño del mandril:	1/2"		1/2"		
Voltaje (V):	127		220		
Frecuencia (Hz):	50/60		50/60		
Potencia nominal (W):	850		850		
Velocidad:	Alta	Baja	Alta	Baja	
Capacidad de perforación (mm)	Hormigón	18	-	18	-
	Acero	6	16	6	16
	Madera	23	40	23	40
Velocidad (rpm min ⁻¹):	0-2.900	0-1.200	0-2.900	0-1.200	
Impactos por minuto (ipm):	0 - 46.400	0-19.200	0 - 46.400	0-19.200	
Peso (kg):	3,1		3,1		

Precauciones de Seguridad Básicas para Herramientas Eléctricas

1. SEGURIDAD DEL ÁREA DE TRABAJO

a) **Mantenga el área de trabajo limpia, organizada y bien iluminada.** Desorden o áreas de trabajo poco iluminadas pueden causar accidentes.

b) **No trabaje con herramientas eléctricas en ambientes con riesgo de explosión, donde haya líquidos, gases o polvos inflamables.** Cuando están trabajando, las herramientas eléctricas generan chispas que pueden inflamar polvos o vapores.

c) **Mantenga a los niños y otras personas alejadas de las herramientas eléctricas durante su uso.** En caso de distracción, el operador puede perder el control de la herramienta y esta puede herir alguien que esté cerca.

2. SEGURIDAD ELÉCTRICA:

a) **El enchufe de la herramienta eléctrica debe encajarse completamente en el tomacorriente. No modifique el enchufe de ninguna forma. No utilice adaptadores en herramientas eléctricas protegidas con conexión a tierra.** Enchufes estandarizados y tomacorrientes adecuados reducen el riesgo de descargas eléctricas.

b) **Evite que su cuerpo entre en contacto directo con superficies conectadas a tierra, como tubos, heladeras o estufas.** Existe elevado riesgo de descarga eléctrica cuando alguna parte del cuerpo está em contacto directo

con la tierra.

c) **Mantenga el aparato alejado de la lluvia o de la humedad.** La infiltración de agua en una herramienta eléctrica aumenta el riesgo de descarga eléctrica.

d) **No utilice el cable de la herramienta para transportar, colgar o desenchufarla del tomacorriente. Mantenga el cable alejado del calor, aceite, áreas cortantes o partes del aparato en movimiento.** Cables averiados aumentan el riesgo de descarga eléctrica.

e) **Al trabajar con la herramienta eléctrica al aire libre, utilice cables de extensión apropiados.** La utilización de esos cables reduce el riesgo de descarga eléctrica.

f) **Al utilizar herramientas eléctricas en ambientes húmedos, use un disyuntor en el circuito eléctrico.** La utilización de disyuntores evita descargas eléctricas cuando el cable sufra una recarga.

3. SEGURIDAD PERSONAL:

a) **Esté atento, observe lo que está haciendo y tenga prudencia al trabajar con herramientas eléctricas. No utilice herramientas eléctricas cuando esté cansado, bajo influencia de drogas, alcohol o medicamentos.** Un pequeño descuido al utilizar herramientas eléctricas puede causar graves lesiones.

b) **Al utilizar herramientas eléctricas, use equipos de protección personal (EPPs).** Utilizar correctamente los equipos de protección personal, como máscaras de protección contra polvo y hollín, zapatos de seguridad antideslizantes, casco de seguridad, protector

Manual de Instrucciones

auricular y lentes de protección, de acuerdo al tipo y aplicación de la herramienta eléctrica, reduce los riesgos de accidentes.

c) Evite el funcionamiento involuntario de las herramientas eléctricas. Cerciórese de que la herramienta esté apagada antes de conectarla a la red eléctrica o a la batería, bien como antes de levantarla o transportarla. Transportar la herramienta con el dedo en el interruptor o conectarla a la red eléctrica con el botón prendido puede causar accidentes.

d) Retire llaves de regulado o de ajuste antes de prender la herramienta eléctrica. Las llaves sujetas a partes móviles que tengan movimiento de rotación pueden provocar graves accidentes.

e) No trabaje en posiciones anormales. Siempre mantenga el equilibrio y la firmeza durante la utilización de herramientas eléctricas. Eso genera más control durante situaciones inesperadas de uso.

f) Utilice ropas apropiadas. No use ropas sueltas, joyas ni relojes. Mantenga los cabellos, ropas y guantes alejados de las partes en movimiento de la herramienta. Las ropas sueltas, cabellos largos, joyas y relojes se pueden enganchar en las partes en movimiento de la herramienta eléctrica.

g) Si las herramientas tienen accesorios especiales de aspiración o recogido de polvo, cerciórese de que estén bien sujetos. La utilización de equipos para recoger polvo reduce el riesgo de inhalación.

4. CUIDADOS DURANTE LA UTILIZACIÓN Y MANEJO DE HERRAMIENTAS ELÉCTRICAS:

a) No sobrecargue la herramienta eléctrica. Utilice el aparato apropiado de acuerdo a la aplicación o trabajo que se vaya a desempeñar. La herramienta correcta hará un trabajo más rápido y seguro en la aplicación para la que se proyectó.

b) No utilice una herramienta eléctrica que tenga interruptor prende/apaga con defecto. Las herramientas que no se puedan controlar con un interruptor representan peligro y se deben reparar.

c) Retire el enchufe del tomacorriente antes de hacer ajustes, montar accesorios o incluso antes de guardar el equipo. Esa medida evita que la herramienta se accione de forma involuntaria o accidental.

d) Almacene las herramientas eléctricas lejos del alcance de niños o personas que no estén familiarizadas con el equipo y con las instrucciones de este manual. Las herramientas eléctricas son peligrosas cuando utilizadas por personas inexperientes.

e) Mantenga la herramienta eléctrica siempre en buen estado de uso. Verifique si existen piezas desalineadas, trabadas o quebradas que puedan afectar el desempeño normal del equipo. En caso de averías, busque manutención apropiada de la herramienta antes de usarla. Muchos accidentes son causados por falta de manutención preventiva y/o correctiva de la herramienta.

f) Mantenga las herramientas de corte siempre limpias y afiladas. Piezas en buen estado de utilización y bien afiladas se truncan con menor frecuencia y se pueden usar con más facilidad.

g) Utilice las herramientas eléctricas o a batería, accesorios y herramientas de corte y perforación de acuerdo a las instrucciones de seguridad de este manual. Siempre evalúe la tarea que vaya a ejecutar considerando los aspectos y condiciones del ambiente de trabajo. La utilización de herramientas eléctricas para finalidades diferentes a aquellas para las que se proyectaron pueden generar serios accidentes.

Servicio de Mantenición:

a) Haga reparar su herramienta eléctrica sólo por personal especializado y siempre utilice repuestos originales. Eso garantiza que se mantenga la seguridad de su equipo.

Seguridad Eléctrica del Equipo

a) Esta herramienta posee aislamiento doble y no necesita de enchufe con conexión a tierra.



Aislamiento doble - Clase II

b) Siempre verifique si el voltaje nominal de la red es el mismo que el voltaje informado en la etiqueta de identificación del equipo.

Instrucciones de Seguridad Específicas para Taladros:

Las instrucciones siguientes se destinan al trabajo de perforación. Léalas completamente antes de utilizar el equipo para reducir los riesgos de accidente.

a) Utilice protectores auriculares durante el trabajo de perforación con o sin impacto. La exposición a ruidos fuertes puede causar pérdida de audición.

b) Utilice el mango auxiliar, cuando esté disponible. La pérdida de control de la herramienta puede causar accidentes.

c) Sujete el taladro utilizando superficies aisladas, cuando trabaje en lugares que puedan recostarse a cables eléctricos o incluso al cable eléctrico del equipo. El contacto de las herramientas de corte en cables eléctricos energizados puede causar una descarga eléctrica al operador.

d) Encaje y fije la mecha firmemente en el mandril del taladro antes de la utilización.

e) Antes de prender el taladro, cerciórese de que la mecha no esté recostada a otros objetos. Después de prender el taladro, no toque la mecha aunque esté utilizando guantes de protección.

f) No toque la mecha después de perforar, porque puede estar caliente a una temperatura muy alta, causando lesiones en las manos del operador.

Manual de Instrucciones

Instrucciones para la Operación de Taladros:

1. Fijación de las mechas en el taladro:

- Suelte el mandril con ayuda de la llave del mandril que viene con el taladro y después

ábralo manualmente girando el aro externo;

- Introduzca la mecha entre las pinzas internas del mandril y apriétela bien con la llave del mandril. Siempre apriete utilizando los tres agujeros para una mejor fijación, evitando deslizamientos de la mecha.



2. Utilización del gatillo y botón de traba:

- Después de enchufar la herramienta, apriete el gatillo para iniciar la operación;

- El gatillo es variable, permitiendo que el operador pueda aumentar o reducir la velocidad de rotación del taladro;

- Para facilitar la operación y evitar la fatiga del usuario durante las aplicaciones continuas

de larga duración, puede usarse el botón de traba. Después de apretar el gatillo, apriete el botón de traba para mantener la herramienta sin necesidad de ejercer presión en el gatillo. Apriete el gatillo de nuevo para desactivar esa función.



Botón traba para trabajos continuos

Atención: Antes de fijar o retirar cualquier accesorio en el mandril del taladro, cerciúrese de que el gatillo no esté apretado y el enchufe desconectado del tomacorriente.

3. Sentido de rotación del mandril:

- Invertiendo el selector de la parte superior del gatillo se puede elegir el sentido de rotación del mandril hacia la derecha o hacia la izquierda.



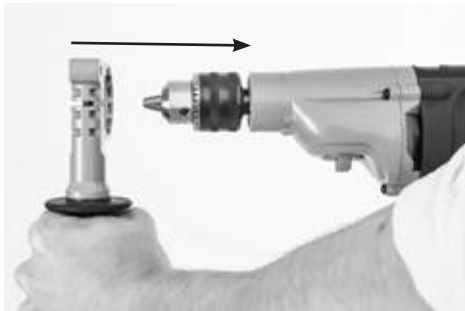
Atención: Invierta el sentido de rotación de la herramienta solamente cuando esté parada.

4. Fijación del mango auxiliar:

- Siempre utilice el mango auxiliar para efectuar una operación segura y mantener la herramienta estable durante el uso.

- Encaje el mango auxiliar a través del mandril hasta que llegue a la parte plástica destinada para su fijación. Después, gire el puño hacia la derecha hasta fijar el mango firmemente;

- Para mayor comodidad del operador y estabilidad de la herramienta durante la operación, el mango auxiliar puede ajustarse a 360°



5. Utilización del accesorio para ajustar la profundidad de perforación:

- Encaje la mecha en el mandril;
 - Suelte el accesorio girando el mango auxiliar hacia la izquierda;

- Ajuste el accesorio de acuerdo a la profundidad de perforación deseada;

- Apriete el mango auxiliar girándolo hacia la derecha, lo que fijará el accesorio para ajustar la profundidad firmemente en la lateral del mango auxiliar.



6. Selector de operación (perforación/perforación con impacto);

- Para trabajos en plásticos, maderas y aceros, utilice la opción “perforación” ajustando el selector de la parte superior de la máquina hacia la izquierda derecha;

- Para trabajos en hormigón y albañilería, utilice la opción de “perforación con impacto” ajustando el selector hacia la derecha para aumentar la eficiencia.

Perforación



Perforación con impacto



Manual de Instrucciones

7. Selección de velocidad (alta/baja):

- Se puede elegir dos rangos de velocidad con el selector de velocidad;

- Para baja velocidad, gire el selector hasta que la flecha en el marco de la punta de la herramienta apunte para la posición "I", para alta velocidad gire el selector hasta que la flecha apunte para la posición "II".



Atención:

- Solamente revertir el selector de velocidad de la herramienta cuando la misma se detenga;

- No deje el selector mal posicionado entre las funciones I y II, eso puede dañar el equipo; - Si es difícil de posicionar el botón selector, gire el mandril en cualquier dirección. Después intente posicionar el selector otra vez.

8. Dispositivo de embrague de seguridad:

- Este taladro está equipado con un sistema interno de embrague de seguridad. Si el taladro se bloquea durante la aplicación de alta rotación y torque, el sistema de embrague se activará, para evitar un posible accidente del operador;

- El sistema se activará cuando se alcance el torque máximo.

9. Consejos para utilización de taladros:

- Si la herramienta se calienta demasiado, trabaje sin carga durante algunos minutos, con el objetivo de refrigerar el motor y la estructura del equipo;

- Evite trabajar durante mucho tiempo utilizando baja velocidad de rotación;

- Siempre cerciórese de que el accesorio utilizado en el mandril está bien sujeto, evitando posibles accidentes;

- Cuando se termine la operación, deje la herramienta trabajar sin carga durante un corto período con el objetivo de aflojar el polvo y la suciedad que quedan en la mecha y en la herramienta.

Servicio de Asistencia y Mantenimiento

a) Siempre desconecte el enchufe eléctrico del tomacorriente antes de hacer una inspección o limpieza de la herramienta.

b) Nunca utilice agua o componentes químicos para limpiar el equipo. Use un paño seco para ese trabajo.

c) Las entradas y salidas de aire deben limpiarse regularmente para evitar el bloqueo del pasaje de aire para ventilación del motor. En el caso que no se adopte ese procedimiento, el motor puede recalentarse, causándole daños a la herramienta.

d) Siempre verifique si la estructura, el cable eléctrico o el enchufe no están averiados o con posibles rajaduras que puedan llevar a una descarga eléctrica.

e) Mantenga el ambiente de trabajo siempre limpio y aireado para evitar la entrada de polvo y partículas de materiales en el sistema de ventilación de la herramienta.

f) Para obtener más informaciones sobre

servicios de manutención y reparaciones de herramientas y productos eléctricos Tramontina, visite el sitio www.tramontina.com/electrocombustion o entre en contacto por el e-mail sat@tramontina.net

Número de Serie

a) Esta herramienta posee un número de serie en su etiqueta principal. Antes de manejarla, transcriba ese número para el campo disponible en la tapa del manual de instrucciones del equipo. Eso garantiza que aunque se dañe la etiqueta durante el uso de la herramienta, todavía esté registrada esta información.

b) Identificación del número de serie:

N° SER. 099136-12-00042

- Los 6 primeros dígitos representan la partida de producción de la herramienta
- Los 2 dígitos centrales indican su año de producción. Por ejemplo: '12' indica que la herramienta fue producida en el año 2012.
- Los 5 últimos dígitos representan la secuencia de fabricación de la herramienta. Por ejemplo: '00042' indica que esa fue la cuadragésima segunda herramienta a ser producida en esta partida.

Garantía

Este producto tiene garantía por un período total de 12 (doce) meses.

El plazo de la garantía comienza en la fecha de emisión de la boleta de compra del equipo, que deberá adjuntarse a este certificado, siendo que la garantía solamente será válida mediante la presentación de la boleta de compra.

Dentro del plazo total de 12 (doce) meses, a TRAMONTINA GARIBALDI S. A. IND. MET. se compromete a reparar o cambiar gratuitamente las piezas que, en condiciones normales de uso y manutención y según evaluación técnica, presenten defecto de fabricación.

No están cubiertos por la garantía:

- Utilización de la herramienta sin observar las instrucciones y precauciones referidas en este manual;
- Daños causados por uso impropio o desgaste natural por tiempo de servicio (ej.: desgaste de las escobillas-carbones, sobrecarga en el motor, tensión diferente de la especificada en la herramienta, etc.);
- Herramientas modificadas, abiertas o violadas por terceros que no formen parte de la Red de Asistencia Técnica Autorizada Tramontina;
- Si no existe boleta de compra que compruebe la fecha de compra.

A decorative graphic consisting of numerous thin, parallel lines that curve and flow across the page, starting from the left edge and extending towards the right, creating a sense of movement and depth.

Importador:

TRAMONTINA

TRAMONTINA GARIBALDI S.A. IND. MET.

Rua Tramontina, 600

95720-000 - Garibaldi - RS - Brasil

CNPJ: 90.049.792/0001-81

Validade indeterminada

www.tramontina.com