

TRAMONTINA

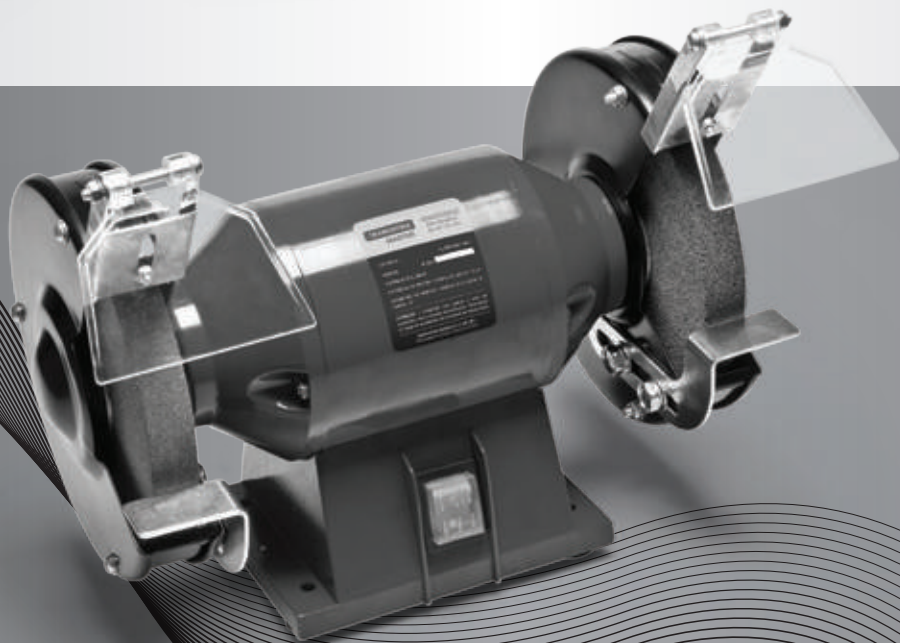
MASTER

Manual de Instruções

Manual de Instrucciones

42400/200

Moto Esmeril 6"



Nº SER.



ATENÇÃO: antes de operar qualquer ferramenta elétrica, leia atentamente todas as instruções de segurança descritas neste manual a fim de reduzir os riscos de fogo, choques elétricos e ferimentos ao operador. Após a leitura, guarde-o para consultas futuras.

¡ATENCIÓN! Antes de operar cualquier herramienta eléctrica, lea atentamente todas las instrucciones de seguridad descritas en este manual para reducir los riesgos de incendio, descarga eléctrica y heridas al operador. Después de la lectura, guárdelo para consultas futuras.

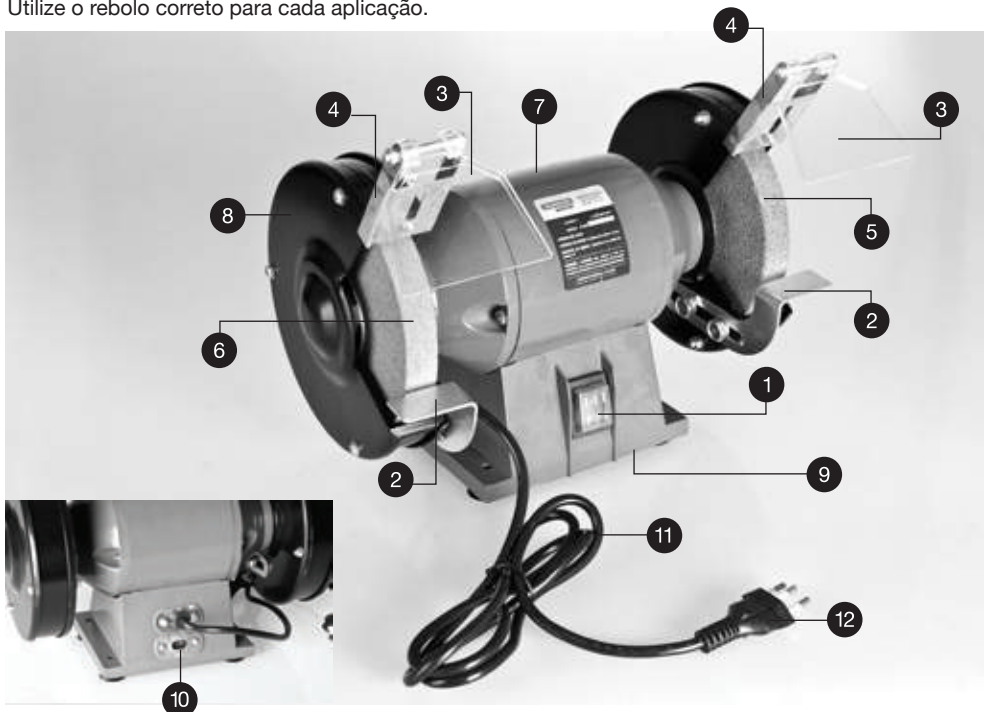
TRAMONTINA

MASTER

Manual de Instruções

Aplicação

O moto esmeril foi projetado para desbastar e afiar superfícies nas mais diversas aplicações. Utilize o rebolo correto para cada aplicação.



Dados Técnicos

Modelo	42400/200
Diâmetro do rebolo (pol):	6
Diâmetro do eixo (pol):	1/2
Espessura do rebolo (mm):	20
Tensão (V):	127/220 (Bivolt)
Frequência (Hz):	50/60
Potência nominal (W):	368
Potência útil (W):	200
Velocidade sem carga (rpm min ⁻¹):	3.580
Peso (kg):	6,5

1. Interruptor liga/desliga;
2. Base de apoio da peça;
3. Protetor ocular contra faíscas;
4. Calha móvel do protetor ocular contra faíscas;
5. Rebolo de afiação;
6. Rebolo de desbaste;
7. Estrutura metálica;
8. Tampa do protetor do rebolo;
9. Base do moto esmeril;
10. Chave seletora de tensão;
11. Cordão elétrico;
12. Plugue elétrico.

Precauções Básicas de Segurança para Ferramentas Elétricas

1. SEGURANÇA DA ÁREA DE TRABALHO:

a) Mantenha a área de trabalho limpa, organizada e bem iluminada. Desordem ou áreas de trabalho pouco iluminadas podem gerar acidentes.

b) Não trabalhe com ferramentas elétricas em ambientes com risco de explosão, onde se encontram líquidos, gases ou pós inflamáveis. Quando acionadas, ferramentas elétricas geram faíscas que podem inflamar pós ou vapores.

c) Mantenha crianças e outras pessoas afastadas das ferramentas elétricas durante a utilização. Caso ocorra uma distração do operador, é possível que ele perca o controle sobre a ferramenta e essa venha a ferir alguém que esteja por perto.

2. SEGURANÇA ELÉTRICA:

a) O plugue da ferramenta elétrica deve encaixar completamente na tomada. Não modifique o plugue de maneira alguma. Não utilize adaptadores em ferramentas elétricas protegidas por ligação terra. Plugues padronizados e tomadas apropriadas reduzem o risco de choques elétricos.

b) Evite que seu corpo entre em contato direto com superfícies ligadas a terra, como tubos, refrigeradores e aquecedores. Existe elevado risco de choque elétrico quando alguma parte do corpo está em contato com a terra.

c) Mantenha o aparelho afastado da chuva e da umidade. Infiltração de água em uma

ferramenta elétrica aumenta o risco de choque elétrico.

d) Não utilize o cabo da ferramenta para transportar, pendurar ou desconectar o plugue da tomada. Mantenha o cabo afastado do calor, óleo, áreas cortantes ou partes do aparelho em movimento. Cabos danificados aumentam o risco de choque elétrico.

e) Ao trabalhar com a ferramenta elétrica ao ar livre, utilize cabos de extensão apropriados. A utilização desses cabos reduz o risco de choque elétrico.

f) Ao utilizar ferramentas elétricas em ambientes úmidos, use um disjuntor junto ao circuito elétrico. A utilização de disjuntores evita choques elétricos se o cabo vier a sofrer uma sobrecarga.

3. SEGURANÇA PESSOAL:

a) Esteja atento, observe o que você está fazendo e tenha prudência ao trabalhar com ferramentas elétricas. Não utilize ferramentas elétricas quando estiver cansado, sob influência de drogas, álcool ou medicamentos. Um pequeno momento de descuido ao utilizar ferramentas elétricas pode levar a lesões graves.

b) Ao utilizar ferramentas elétricas, faça uso de equipamentos de proteção individual (EPIs). Utilizar corretamente os equipamentos de proteção individual, tais como máscaras de proteção contra poeira e fuligem, sapatos de segurança antiderrapantes, capacete de segurança, protetor auricular e máscara de proteção facial total, de acordo com o tipo e aplicação da ferramenta elétrica, reduz os riscos de acidentes.

Manual de Instruções

c) Evite o funcionamento involuntário das ferramentas elétricas. Certifique-se de que a ferramenta está desligada antes de conectá-la à rede elétrica ou à bateria, bem como antes de levá-la ou transportá-la. Transportar a ferramenta com o dedo no interruptor ou conectar a ferramenta na rede elétrica com o botão ligado pode gerar acidentes.

d) Remova chaves de regulação ou de aperto antes de ligar a ferramenta elétrica. Chaves fixadas a partes móveis que possuem movimento de rotação podem resultar em graves acidentes.

e) Não trabalhe em posições anormais. Mantenha sempre o equilíbrio e a firmeza durante a utilização de ferramentas elétricas. Isso gera maior controle durante situações inesperadas de uso.

f) Utilize roupas apropriadas. Não use roupas largas, nem joias ou relógios. Mantenha cabelos, roupas e luvas afastados das partes em movimento da ferramenta. Roupas largas, cabelos compridos, joias e relógios podem vir a se prender nas partes em movimento da ferramenta elétrica e causar graves lesões.

g) Se as ferramentas possuírem acessórios especiais para aspiração ou coleta de poeira, assegure-se de que esses estão apropriadamente fixados. A utilização de equipamentos de coleta de poeira reduz o risco contra a inalação do pó.

4. CUIDADOS DURANTE A UTILIZAÇÃO E O MANUSEIO DE FERRAMENTAS ELÉTRICAS:

a) Nunca sobrecarregue uma ferramenta elétrica. Isso danifica gravemente o equipamento e diminui sua vida útil.

b) A vida útil de uma ferramenta elétrica depende diretamente das condições de uso e cuidados tomados durante a sua operação. Com o intuito de aumentar o tempo de uso de sua ferramenta, mantenha o equipamento e seus acessórios sempre limpos e preste atenção nas manutenções periódicas necessárias.

c) Utilize a ferramenta apropriada de acordo com a aplicação ou trabalho a ser desempenhado. A ferramenta correta realizará um trabalho mais rápido e seguro quando utilizada na aplicação para a qual foi projetada.

d) Não utilize uma ferramenta elétrica que possua o interruptor de liga/desliga defeituoso. Ferramentas que não podem ser controladas pelo interruptor representam perigo e devem ser reparadas.

e) Remova o plugue da tomada antes de fazer ajustes, montagens de acessórios ou até mesmo antes de guardar o equipamento. Essa medida evita o arranque involuntário e acidental da ferramenta.

f) Armazene as ferramentas elétricas longe do alcance de crianças e pessoas que não estejam familiarizadas com o equipamento e com as instruções contidas neste manual. Ferramentas elétricas são perigosas quando utilizadas por pessoas inexperientes.

g) Mantenha a ferramenta elétrica sempre em bom estado de uso. Verifique se existem desalinhamentos, peças emperradas ou quebradas que possam afetar o desempenho normal do equipamento. Se danificada, providencie a manutenção apropriada da ferramenta antes de sua utilização. Muitos acidentes são causados por falta de manutenção preventiva e/ou corretiva

da ferramenta.

h) Mantenha as ferramentas de corte sempre limpas e afiadas. Peças em bom estado de utilização e bem afiadas emperram com menor frequência e podem ser utilizadas com maior facilidade.

i) Utilize as ferramentas elétricas, acessórios e ferramentas de corte e furação conforme as instruções de segurança contidas neste manual. Sempre avalie a tarefa a ser executada considerando os aspectos e as condições do ambiente de trabalho. A utilização de ferramentas elétricas em outras finalidades para as quais elas não foram projetadas, pode vir a gerar graves acidentes.

Nota: Em caso de acidentes, procure imediatamente o pronto socorro, posto de saúde ou hospital mais próximo.

Serviço de Manutenção

a) Repare sua ferramenta elétrica apenas por pessoal especializado e utilize sempre peças originais. Isso assegura que a segurança de seu equipamento seja mantida.

Segurança Elétrica do Equipamento

a) Nunca remova qualquer pino do plugue elétrico da ferramenta.

b) Certifique-se de que a tomada a qual irá conectar o moto esmeril realmente possua aterramento.

c) Sempre verifique se a tensão nominal da rede elétrica corresponde à mesma tensão selecionada no seletor de tensão localizado na parte posterior do equipamento.

Instruções Específicas de Segurança para Moto Esmeris

As instruções a seguir são destinadas para o trabalho de desbaste e afiação com moto esmeris. Leia-as completamente antes da utilização para diminuir os riscos de acidente.

a) Esta ferramenta foi projetada para ser utilizada em trabalhos de desbaste e afiação. Não é aconselhável utilizá-la para outros fins, pois sua utilização inadequada pode causar acidentes.

b) Não utilize acessórios que não sejam projetados ou recomendados pelo fabricante. Mesmo que eles se encaixem na ferramenta, isso não garante a segurança durante a aplicação.

c) Não utilize acessórios danificados. Antes de cada operação, inspecione as peças em busca de trincas, danos ou desgaste excessivo. Se houver quedas, verifique o equipamento e substitua as peças danificadas. Após a inspeção e montagem dos acessórios, posicione-se fora do plano de rotação da ferramenta e trabalhe no vazio por 1 minuto. Caso haja acessórios danificados, eles irão se soltar durante o período.

d) Mantenha o cordão elétrico longe das partes giratórias da ferramenta. Caso aconteça algum imprevisto, o cordão elétrico pode encostar no rebolo e ser danificado, podendo causar choques elétricos.

Manual de Instruções

e) **Não utilize acessórios que necessitem de refrigeração.** O uso de água ou outro líquido refrigerante pode gerar choques elétricos.

f) **Não deixe o material a ser desbastado/afiado sobreaquecer.** Um metal sobreaquecido tem suas características mecânicas alteradas, podendo levar a sua ruptura e causar acidentes.

g) **Trabalhe apenas se a base do equipamento estiver bem fixada por parafusos em uma bancada que não apresente riscos de se mover.** Trabalhar com a base não fixada pode gerar o deslocamento do equipamento durante o uso e causar graves acidentes.

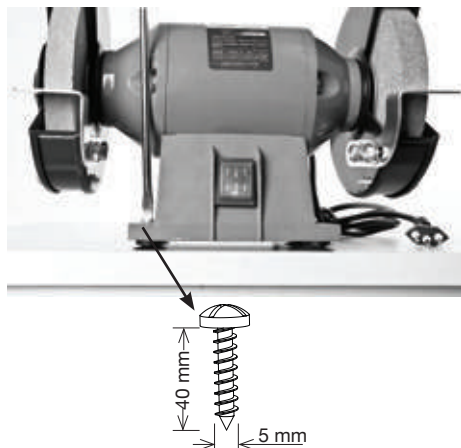
h) **Não trabalhe com o moto esmeril sem as proteções fornecidas pelo fabricante.** Elas foram projetadas para proteger o usuário de anormalidades que possam ocorrer durante o trabalho.

Instruções para Operação do Moto Esmeril:

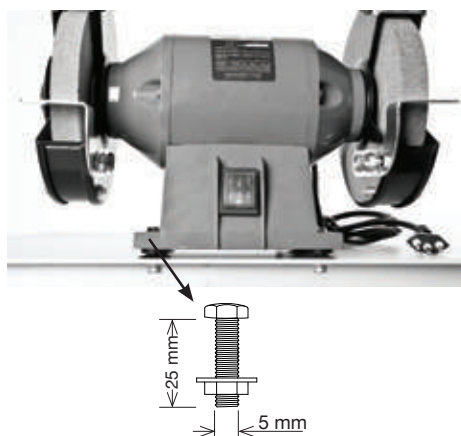
1. Fixando o moto esmeril em uma bancada:

- Posicione o moto esmeril sobre uma bancada de material não condutor de eletricidade, que possua uma estrutura firme e não apresente riscos de mover-se durante o seu uso.

- Fixe o moto esmeril com 4 parafusos de 5 mm de diâmetro e no mínimo 40 mm de comprimento, perfurando o centro das 4 ventosas de borracha localizadas na base do equipamento.

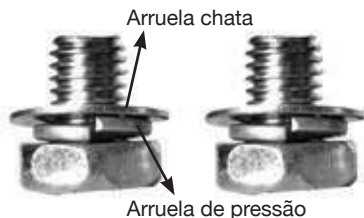


Nota: pode-se também utilizar um conjunto “parafuso-porca” para fixar o equipamento. Neste caso, o diâmetro do parafuso deve ser de 5 mm, e o comprimento deve ser maior que 25 mm.

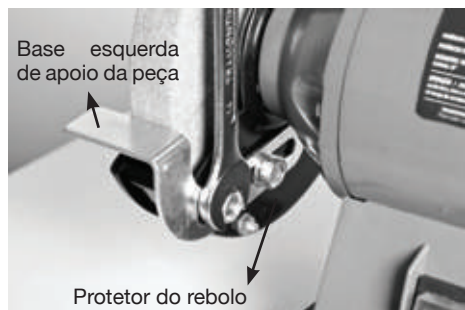


2. Montando as bases de apoio da peça:

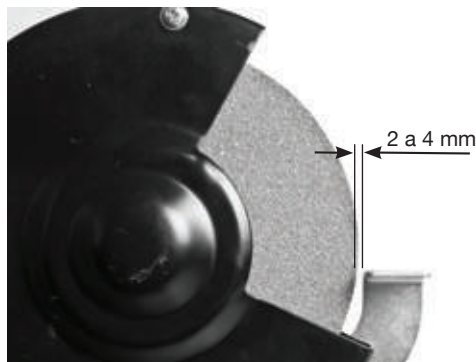
- Insira a arruela de pressão e, posteriormente, a arruela chata nos 2 parafusos que deverão fixar a base esquerda de apoio da peça.



- Posicione a base esquerda de apoio da peça como a ilustração a seguir e insira os dois parafusos nos orifícios do protetor do rebolo, apertando-os firmemente.



Nota: a distância entre a base de apoio da peça e o rebolo deve ser de 2 a 4 mm. Sempre que o rebolo diminuir o seu diâmetro em função do desgaste provocado pelo uso, deve-se afrouxar os 2 parafusos e ajustar o conjunto novamente, a fim de que a distância de 2 a 4 mm seja sempre respeitada.



- Repita a mesma operação para fixar a base direita de apoio da peça.

3. Montando o protetor ocular contra faíscas.

- Posicione a calha móvel do protetor ocular conforme a ilustração abaixo e insira o parafuso na parte superior da mesma. Na parte inferior, insira a arruela chata, a arruela de pressão e a porca, na respectiva sequência.

- Aperte firmemente o conjunto.



- Insira a arruela chata no parafuso de cabeça “fenda de ponta cruzada” que devera fixar o protetor ocular contra faíscas.

- Insira o parafuso com a arruela chata na calha esquerda, passando pelo centro do protetor ocular contra faíscas. Após isso, insira a arruela de pressão e a porca na outra extremidade da calha.



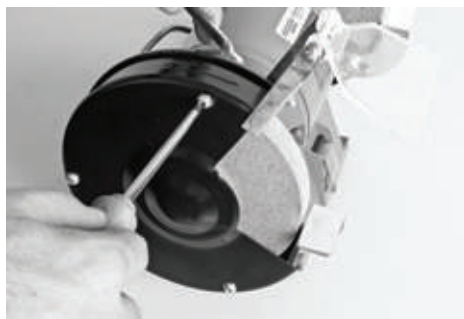
- Aperte firmemente o conjunto.
- Repita a mesma operação para fixar o protetor ocular contra faíscas na calha direita.

Nota: durante o uso do moto esmeril, o protetor ocular contra faíscas deve ficar posicionado de uma forma que o operador enxergue o rebolo através do protetor. Sendo assim, as faíscas direcionadas para o olho do operador, durante o uso do equipamento, serão barradas pelo mesmo.

Nota: nunca trabalhe sem as proteções de segurança fornecidas pelo fabricante.

4. Substituindo o rebolo:

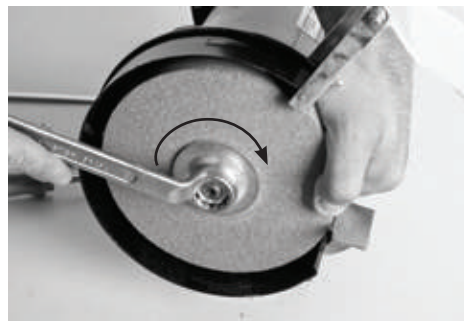
- Desligue o plugue elétrico da tomada antes de qualquer manutenção ou limpeza no equipamento.
- Remova os 3 parafusos que fixam a tampa do protetor do rebolo.



- Remova a tampa do protetor do rebolo.



- Remova a porca de rosca inversa do eixo central, girando-a no sentido horário. Utilize uma chave para parafusos hexagonais (sextavados) de 19mm.



- Remova a flange.



- Efetue a substituição do rebolo



- Monte completamente o conjunto seguindo a operação inversa dos passos descritos acima.

- Repita a operação para substituir o rebolo do lado oposto.

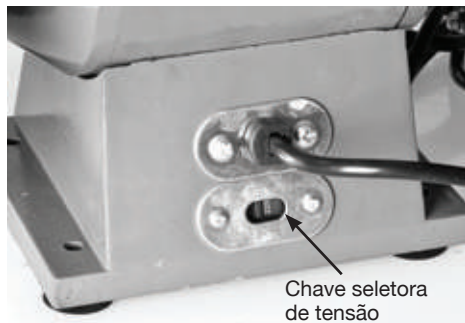
Nota: certifique-se de que o rebolo esteja girando livremente antes de ligar o equipamento.

Nota: sempre utilizar rebolos com velocidade superior a 4.000 rpm: rebolos com capacidade inferior a velocidade nominal do equipamento podem causar acidentes.

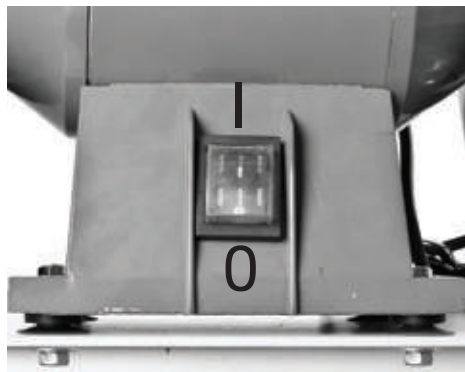
5. Configurando e ligando o equipamento:

- Certifique-se de que o interruptor liga-desliga esteja na posição 0 (zero) antes de ligar o plugue do produto na tomada.

- Ajuste o seletor de tensão, localizado na parte posterior do equipamento, para o valor de tensão nominal de seu local de trabalho, podendo ser 127 V c.a. ou 220 V c.a.



- Ligue o equipamento alterando o interruptor para a posição um (I).



Dicas:

- Caso o equipamento aqueça de forma demasiada, trabalhe sem carga por alguns minutos com o objetivo de refrigerar o motor e a estrutura do equipamento.

Manual de Instruções

- Evite trabalhar por muito tempo em baixa rotação, ou seja, forçando o motor.
- Aplique esforços de pressão uniformes para aumentar a vida útil do motor e dos rebolos.
- A eficiência no equipamento depende diretamente do rebolo utilizado. Utilize sempre o rebolo indicado para cada tipo de operação.

Serviço de Assistência e Manutenção

- a) **Sempre desconecte o plugue elétrico da rede antes de fazer uma inspeção ou limpeza da ferramenta.**
- b) **Nunca utilize água ou componentes químicos para limpar o equipamento. Use um pano seco para esse trabalho.**
- c) **Sempre verifique se a estrutura, o cordão elétrico ou o plugue não estão danificados ou com possíveis trincas que podem levar a um choque elétrico.**
- d) **Mantenha o ambiente de trabalho sempre limpo e arejado para evitar a entrada de poeiras e partículas de materiais no equipamento.**
- e) **Para mais informações sobre serviços de manutenção e reparos de ferramentas e produtos elétricos Tramontina, acesse o site www.tramontina.com.br/assistencia-tecnica ou através do contato via e-mail sat@tramontina.net**

Número de Série

a) Esta ferramenta possui um número de série localizado em sua etiqueta principal. Antes de operá-la, transcreva esse número para o campo disponibilizado na capa do manual de instruções do equipamento. Isso garante que mesmo danificando a etiqueta durante o uso da ferramenta, ainda se mantenha registrada esta informação.

b) Identificação do Número de Série:

Nº SER. 099136-12-00042

- Os 6 primeiros dígitos representam o lote de produção da ferramenta.
- Os 2 dígitos centrais indicam seu ano de produção. Por exemplo: '12' significa que a ferramenta foi produzida no ano de 2012.
- Os 5 últimos dígitos representam a sequência de fabricação da ferramenta. Por exemplo: '00042' significa que essa foi a quadragésima segunda ferramenta a ser produzida no lote.

Garantia

Este produto possui garantia pelo período total de 12 (doze) meses, sendo 9 (nove) meses de garantia contratual e 90 (noventa) dias de garantia legal conforme estabelece o artigo 26 do Código de Defesa do Consumidor.

O prazo de contagem da garantia inicia-se com a emissão da nota fiscal de venda do equipamento, que deverá ser anexada ao presente termo, sendo que a garantia somente será válida mediante apresentação da nota fiscal de compra.

Dentro do prazo total de 12 (doze) meses, a TRAMONTINA GARIBALDI S.A. IND. MET. compromete-se a reparar ou substituir gratuitamente as peças que, em condições normais de uso e manutenção e segundo avaliação técnica, apresentem defeito de fabricação.

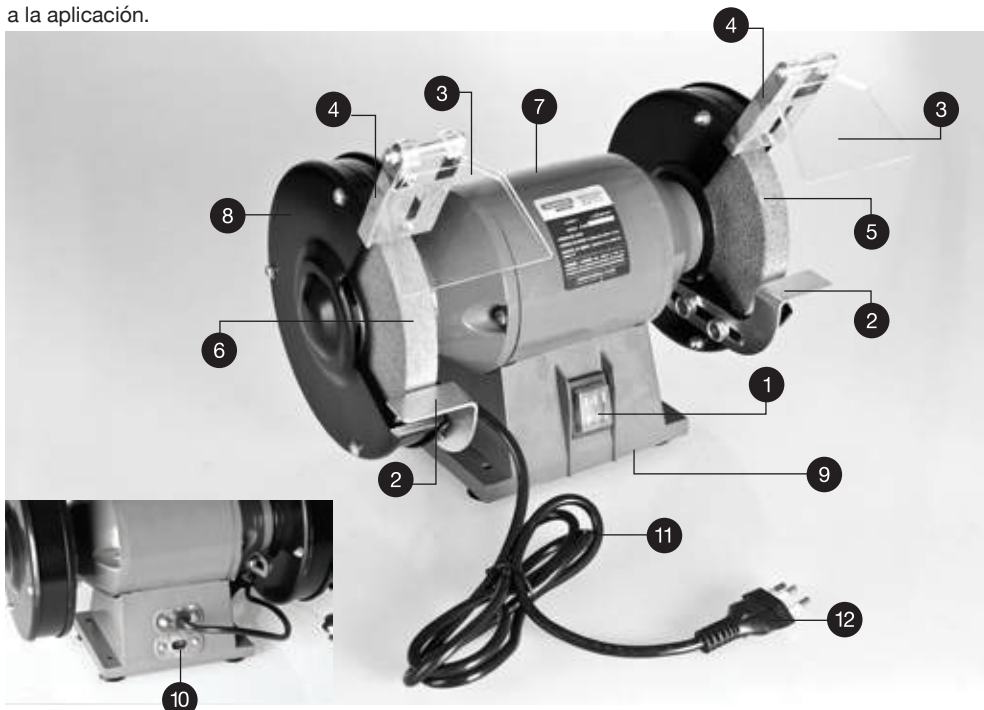
Não estão cobertos pela garantia:

- Utilização da ferramenta sem observar as instruções e as precauções referidas neste manual;
- Danos causados por uso impróprio ou desgaste natural por tempo de serviço (ex.: desgaste dos rebolos, sobrecarga no motor, tensão fora do especificado, etc.);
- Ferramentas modificadas, abertas ou violadas por terceiros que não façam parte da rede de assistência técnica autorizada Tramontina;
- Se não houver nota fiscal comprobatória da data da compra.

Manual de Instrucciones

Aplicación

El moto esmeril fue proyectado para desbastar y afilar superficies en aplicaciones variadas. Utilice la rueda de esmeril correcta de acuerdo a la aplicación.



Español

Datos técnicos

Modelo	42400/200
Diámetro de la piedra (pol):	6
Diámetro del eje (pol):	1/2
Espesor de la piedra (mm):	20
Tensión (V):	127/220 (Doble Voltaje)
Frecuencia (Hz):	50/60
Potencia nominal (W):	368
Potencia útil (W):	200
Velocidad sin carga (rpm min ⁻¹):	3.580
Peso (kg):	6,5

1. Interruptor enciende/apaga;
2. Base de apoyo de la pieza;
3. Protector ocular contra chispas;
4. Soporte móvil del protector ocular contra chispas;
5. Piedra para afilar;
6. Piedra para desbastar;
7. Estructura metálica;
8. Tapa del protector de las piedras;
9. Base del moto esmeril;
10. Llave selectora de tensión;
11. Cable de alimentación;
12. Enchufe eléctrico.

Precauciones de Seguridad Básicas para Herramientas Eléctricas

1. SEGURIDAD DEL ÁREA DE TRABAJO

a) **Mantenga el área de trabajo limpia, organizada y bien iluminada.** Desorden o áreas de trabajo poco iluminadas pueden causar accidentes.

b) **No trabaje con herramientas eléctricas en ambientes con riesgo de explosión, donde haya líquidos, gases o polvos inflamables.** Cuando están trabajando, las herramientas eléctricas generan chispas que pueden inflamar polvos o vapores.

c) **Mantenga a los niños y otras personas alejadas de las herramientas eléctricas durante su uso.** En caso de distracción, el operador puede perder el control de la herramienta y esta puede herir alguien que esté cerca.

2. SEGURIDAD ELÉCTRICA:

a) **El enchufe de la herramienta eléctrica debe encajarse completamente en el tomacorriente. No modifique el enchufe de ninguna forma. No utilice adaptadores en herramientas eléctricas protegidas con conexión a tierra.** Enchufes estandarizados y tomacorrientes adecuados reducen el riesgo de descargas eléctricas.

b) **Evite que su cuerpo entre en contacto directo con superficies conectadas a tierra, como tubos, heladeras o estufas.** Existe elevado riesgo de descarga eléctrica cuando alguna parte del cuerpo esté en contacto directo con la tierra.

c) **Mantenga el aparato alejado de la lluvia o de la humedad.** La infiltración de agua en una herramienta eléctrica aumenta el riesgo de descarga eléctrica.

d) **No utilice el cable de la herramienta para transportar, colgar o desenchufarla del tomacorriente. Mantenga el cable alejado del calor, aceite, áreas cortantes o partes del aparato en movimiento.** Cables averiados aumentan el riesgo de descarga eléctrica.

e) **Al trabajar con la herramienta eléctrica al aire libre, utilice cables de extensión apropiados.** La utilización de estos cables reduce el riesgo de descarga eléctrica.

f) **Al utilizar herramientas eléctricas en ambientes húmedos, use un disyuntor en el circuito eléctrico.** La utilización de disyuntores evita descargas eléctricas cuando el cable sufra una recarga.

3. SEGURIDAD PERSONAL:

a) **Esté atento, observe lo que está haciendo y tenga prudencia al trabajar con herramientas eléctricas. No utilice herramientas eléctricas cuando esté cansado, bajo influencia de drogas, alcohol o medicamentos.** Un pequeño descuido al utilizar herramientas eléctricas puede causar graves lesiones.

b) **Al utilizar herramientas eléctricas, use equipos de protección personal (EPPs).** Utilizar correctamente los equipos de protección personal, como máscaras de protección contra polvo y hollín, zapatos de seguridad antideslizantes, casco de seguridad, protector auricular y máscara de protección facial total, de acuerdo al tipo y aplicación de la herramienta

Manual de Instrucciones

eléctrica, reduce el riesgo de accidentes.

c) Evite el funcionamiento involuntario de las herramientas eléctricas. Asegúrese de que la herramienta esté apagada antes de conectarla a la red eléctrica o a la batería, bien como antes de levantarla o transportarla. Transportar la herramienta con el dedo en el interruptor o conectarla a la red eléctrica con el botón prendido puede causar accidentes.

d) Retire llaves de regulado o de ajuste antes de prender la herramienta eléctrica. Las llaves sujetas a partes móviles que tengan movimiento de rotación pueden provocar graves accidentes.

e) No trabaje en posiciones anormales. Siempre mantenga el equilibrio y la firmeza durante la utilización de herramientas eléctricas. Eso genera más control durante situaciones inesperadas de uso.

f) Utilice ropas apropiadas. No use ropas sueltas, joyas ni relojes. Mantenga los cabellos, ropas y guantes alejados de las partes en movimiento de la herramienta. Las ropas sueltas, cabellos largos, joyas y relojes se pueden enganchar en las partes en movimiento de la herramienta eléctrica y causar accidentes.

g) Si las herramientas tienen accesorios especiales de aspiración o recogido de polvo, asegúrese de que estén bien sujetos. La utilización de equipos para recoger polvo reduce el riesgo de inhalación.

4. CUIDADOS DURANTE LA UTILIZACIÓN Y MANEJO DE HERRAMIENTAS ELÉCTRICAS:

a) Nunca sobrecargue una herramienta eléctrica. Eso daña gravemente el equipo y

disminuye su vida útil.

b) La vida útil de una herramienta eléctrica depende directamente de las condiciones de uso y cuidados tomados durante la operación. Con el objetivo de aumentar el tiempo de uso de su herramienta, mantenga el equipo y sus accesorios siempre limpios y preste atención en las mantenencias periódicas necesarias.

c) Utilice la herramienta apropiada de acuerdo con la aplicación o trabajo a ser ejecutado. La herramienta correcta realizará un trabajo más rápido y seguro cuando sea utilizada en la aplicación para cual fue desarrollada.

d) No utilice una herramienta eléctrica que tenga interruptor prende/apaga con defecto. Las herramientas que no se puedan controlar con un interruptor representan peligro y se deben reparar.

e) Retire el enchufe del tomacorriente antes de hacer ajustes, montar accesorios o incluso antes de guardar el equipo. Esa medida evita que la herramienta se accione de forma involuntaria o accidental.

f) Almacene las herramientas eléctricas lejos del alcance de niños o personas que no estén familiarizadas con el equipo y con las instrucciones de este manual. Las herramientas eléctricas son peligrosas cuando utilizadas por personas inexperientes.

g) Mantenga la herramienta eléctrica siempre en buen estado de uso. Verifique si existen piezas desalineadas, trabadas o quebradas que puedan afectar el desempeño normal del equipo. En caso de averías, busque mantenimiento apropiada de la herramienta

antes de usarla. Muchos accidentes son causados por falta de manutención preventiva y/o correctiva de la herramienta.

h) Mantenga las herramientas de corte siempre limpias y afiladas. Piezas en buen estado de utilización y bien afiladas se truncan con menor frecuencia y se pueden usar con más facilidad.

i) Utilice las herramientas eléctricas, accesorios y herramientas de corte y perforación de acuerdo a las instrucciones de seguridad de este manual. Siempre evalúe la tarea que vaya a ejecutar considerando los aspectos y condiciones del ambiente de trabajo. La utilización de herramientas eléctricas para finalidades diferentes a aquellas para las que se proyectaron pueden generar serios accidentes.

Nota: En caso de accidentes, busque inmediatamente una sala de urgencias, centro de salud u hospital más cercano.

Servicio de manutención:

a) Haga reparar su herramienta eléctrica sólo por personal especializado y siempre utilice repuestos originales. Eso garantiza que se mantenga la seguridad de su equipo.

Seguridad eléctrica del equipo

a) Nunca remueva cualquier parte del enchufe eléctrico de la herramienta.

b) Asegúrese de que el enchufe AL cual se va conectar el moto esmeril realmente tenga aterramiento.

c) Siempre verifique si la tensión nominal de la red eléctrica corresponde a la misma tensión seleccionada en el selector de tensión localizado en la parte posterior del equipamiento.

Instrucciones de Seguridad Específicas para Moto Esmeril:

Las instrucciones siguientes se destinan al trabajos de desbastar y afilar con moto esmeril. Léelas completamente antes de utilizar el equipo para reducir los riesgos de accidente.

a) Esta herramienta se proyectó para utilizarse en trabajos de pulido y afilado. No se aconseja usarla para otras finalidades, porque su utilización inadecuada puede causar accidentes.

b) No utilice accesorios que no sean proyectados o recomendados por el fabricante. Aunque se encajen en la herramienta, eso no garantiza la seguridad durante la aplicación.

c) No utilice accesorios averiados. Antes de cada operación, inspeccione las piezas verificando si no tiene rajaduras, daños o desgaste excesivo. Caso ocurra alguna caída, verifique el equipo y sustituya las piezas averiadas. Después de la inspección y montaje de los accesorios, ubíquese fuera del plano de rotación de la herramienta y trabaje en el aire durante 1 minuto. Si hay algún accesorio averiado, se soltará durante ese período.

d) Mantenga el cable eléctrico lejos de las

Manual de Instrucciones

partes rotatorias de la herramienta. En caso de pérdida de control, el cable eléctrico se puede averiar, pudiendo causar descargas eléctricas.

e) No utilice accesorios que precisen refrigeración. El uso de agua u otro líquido refrigerante puede generar descargas eléctricas.

f) No deje el material a ser desbastado/afilado sobrecalentar. Un metal sobrecalentado tiene sus características mecánicas cambiadas, pudiendo llevar a su ruptura y causa de accidentes.

g) Trabaje solamente con la base del equipamiento bien fijado por tornillos en una bancada que no presente riesgos de moverse. Trabajar con la base no fijada puede generar el dislocamiento del equipamiento durante el uso y causar graves accidentes.

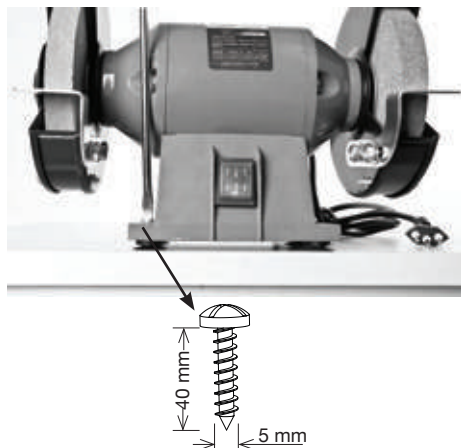
h) No trabaje con la piedra esmeril sin las protecciones que vienen de fábrica. Estas fueron diseñadas para proteger al usuario de anomalías que puedan ocurrir durante el trabajo.

Instrucciones para Operación de Moto Esmeril:

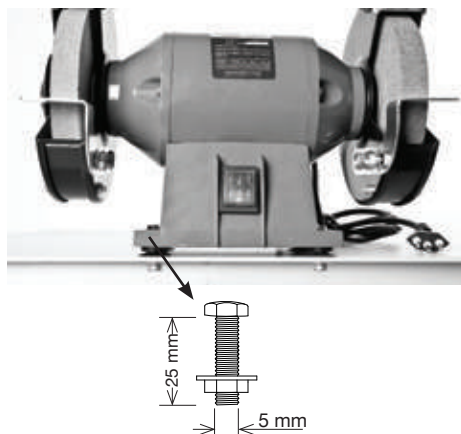
1. Fijando el moto esmeril en una bancada:

- Posicione el moto esmeril sobre una bancada de material no conductor de electricidad, que tenga una estructura firme y no presente riesgos de moverse durante su uso.

- Fije el moto esmeril con 4 tornillos de 5mm de diámetro y de, por lo menos, 40 mm de largo, perforando el centro de las 4 ventosas de goma localizadas en la base del equipamiento.

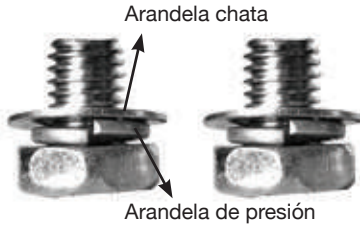


Nota: Es posible utilizar un conjunto 'tornillo-tuerca' para fijar el equipamiento. En este caso, el diámetro del tornillo debe ser de 5 mm y el largo debe ser mayor a 25 mm.



2. Montando las bases de apoyo de la pieza:

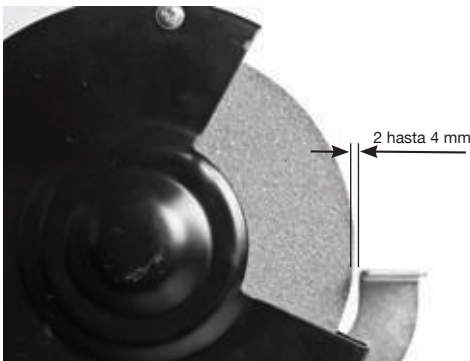
- Inserte la arandela de presión y posteriormente la arandela chata en los 2 tornillos que se deberán fijar a la base izquierda de apoyo de la pieza.



- Posicione la base izquierda de apoyo de la pieza como en la ilustración a continuación e inserte los dos tornillos en los agujeros del protector de la piedra, ajustándolos firmemente.



Nota: La distancia entre la base de apoyo de la pieza y la piedra debe ser de 2 a 4 mm. Siempre que la piedra disminuya su tamaño debido al desgaste proveniente del uso, se debe aflojar los dos tornillos y ajustar el conjunto nuevamente, a fin de que la distancia de 2 a 4 mm sea siempre respetada.

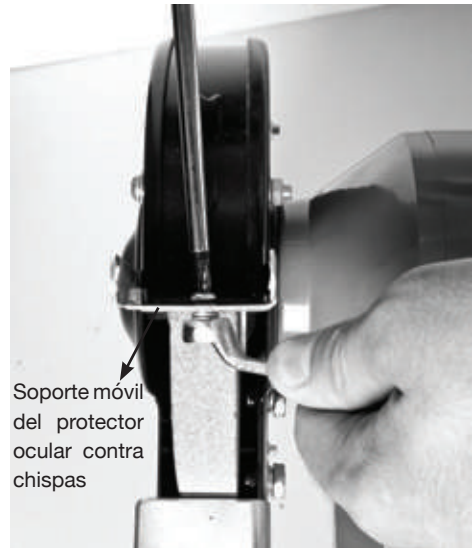


- Repita la misma operación para fijar la base derecha de apoyo de la pieza.

3. Montando el protector ocular contra chispas.

- Posicione el soporte móvil del protector ocular contra chispas de acuerdo a la ilustración de abajo e inserte el tornillo en la parte superior de la protección. En la parte inferior, inserte la arandela chata, la arandela de presión y la tuerca, en respectivo orden.

- Apriete firmemente el conjunto.



- Inserte la arandela chata en el tornillo de cabeza 'punta cruzada' que deberá fijar el protector ocular contra chispas.

- Inserte el tornillo con la arandela chata en la protección izquierda, pasando por el centro del protector ocular contra chispas, después de esto, inserte la arandela de presión y la tuerca en la otra extremidad de la protección.



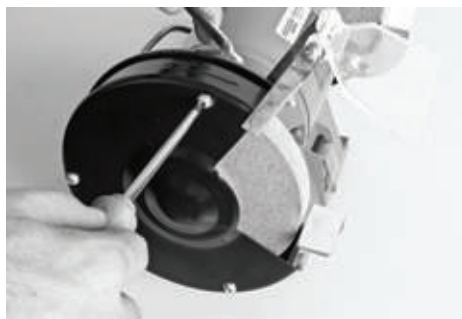
- Apriete firmemente el conjunto.
- Repita la misma operación para fijar el protector ocular contra chispas en la protección de la derecha.

Nota: Durante el uso del moto esmeril, el protector ocular contra chispas debe quedar ubicado de una forma que el operador pueda ver las piedras a través del protector. Así, las chispas direccionadas hacia el ojo del operador serán interceptadas durante el uso del equipamiento.

Nota: Nunca trabaje sin las protecciones de seguridad que vienen de fábrica.

4. Sustituyendo la piedra

- Desconecte el enchufe del interruptor antes de cualquier mantenimiento o limpieza en el equipamiento.
- Remueva los 3 tornillos que fijan la tapa del protector de la piedra.



- Remueva la tapa del protector de la piedra.



- Remueva la tuerca de segmentación inversa del eje central, girándola en el sentido horario.



- Remueva la arandela de fijación.



- Efectúe la sustitución de la piedra.



- Monte completamente la piedra siguiendo la operación inversa de los artículos mencionados arriba.

- Repita la operación para sustituir la piedra del otro lado.

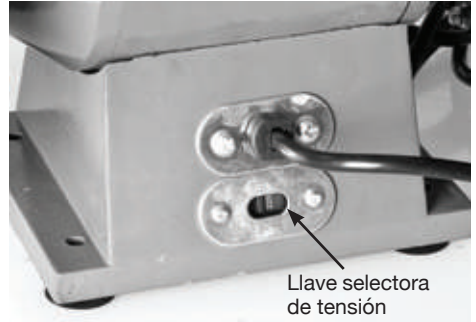
Nota: Asegúrese de que la piedra esté girando libremente antes de encender el equipamiento.

Nota: Siempre utilice piedras esmeril con velocidad superior a 4.000 rpm: piedras con capacidad inferior a la velocidad nominal del equipo pueden causar accidentes.

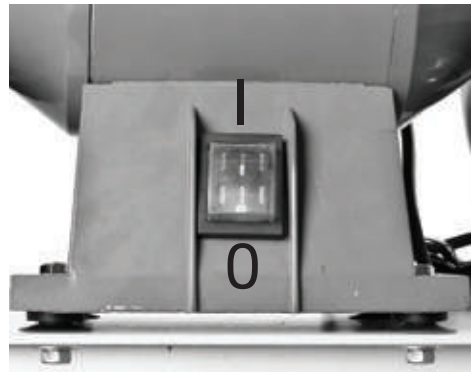
5. Configuración y encendido del equipamiento:

- Certifíquese de que el interruptor enciende/apaga este en la posición 0 (cero) antes de conectar el enchufe en el interruptor.

- Ajuste el selector de tensión, localizado en la parte posterior del equipamiento, para el valor de tensión nominal de su sitio de trabajo, pudiendo ser 127 V c.a. o 220 V c.a.



- Encienda el equipamiento, cambiando el interruptor para la posición un (I).



Consejos:

- En el caso de que el equipamiento se caliente demasiado, trabaje sin carga por algunos minutos con el objetivo de refrigerar el motor y la estructura del equipamiento;

Manual de Instrucciones

- Evite trabajar por mucho tiempo utilizando bajas velocidades de rotación;

- Aplique esfuerzos de presión uniformes para aumentar la vida útil del motor y de las piedras;

- La eficiencia del equipamiento depende directamente de la piedra utilizada. Utilice siempre la piedra indicada para cada tipo de operación.

Servicio de Asistencia y Manutención

a) Siempre desconecte el enchufe eléctrico del tomacorriente antes de hacer una inspección o limpieza de la herramienta.

b) Nunca utilice agua o componentes químicos para limpiar el equipo. Use un paño seco para ese trabajo.

c) Siempre verifique si la estructura, el cable eléctrico o el enchufe no están averiados o con posibles rajaduras que puedan llevar a una descarga eléctrica.

d) Mantenga el ambiente de trabajo siempre limpio y aireado para evitar la entrada de polvo y partículas de materiales en la herramienta.

e) Para obtener más informaciones sobre servicios de manutención y reparaciones de herramientas y productos eléctricos Tramontina, visite el sitio www.tramontina.com/electrocombustion o entre en contacto por el e-mail sat@tramontina.net

Número de Serie

a) Esta herramienta posee un número de serie en su etiqueta principal. Antes de manejarla, transcriba ese número para el campo disponible en la tapa del manual de instrucciones del equipo. Eso garantiza que aunque se dañe la etiqueta durante el uso de la herramienta, todavía esté registrada esta información.

b) Identificación del número de serie:

N° SER. 099136-12-00042

- Los 6 primeros dígitos representan la partida de producción de la herramienta

- Los 2 dígitos centrales indican su año de producción. Por ejemplo: '12' indica que la herramienta fue producida en el año 2012.

- Los 5 últimos dígitos representan la secuencia de fabricación de la herramienta. Por ejemplo: '00042' indica que esa fue la cuadragésima segunda herramienta a ser producida en esta partida.

Garantía

Este producto tiene garantía por un período total de 12 (doce) meses.

El plazo de la garantía comienza en la fecha de emisión de la boleta de compra del equipo, que deberá adjuntarse a este certificado, siendo que la garantía solamente será válida mediante la presentación de la boleta de compra.

Dentro del plazo total de 12 (doce) meses, a TRAMONTINA GARIBALDI S. A. IND. MET. se compromete a reparar o cambiar gratuitamente las piezas que, en condiciones normales de uso y mantenimiento y según evaluación técnica, presenten defecto de fabricación.

No están cubiertos por la garantía:

- Utilización de la herramienta sin observar las instrucciones y precauciones referidas en este manual;
- Daños causados por uso impropio o desgaste natural por tiempo de servicio (ej.: desgaste de las piedras, sobrecarga en el motor, tensión diferente de la especificada en la herramienta, etc.);
- Herramientas modificadas, abiertas o violadas por terceros que no formen parte de la Red de Asistencia Técnica Autorizada Tramontina;
- Si no existe boleta de compra que compruebe la fecha de compra.

A decorative graphic consisting of numerous thin, parallel lines that curve and flow across the page, starting from the left edge and extending towards the right, creating a sense of movement and depth.

Importador:

TRAMONTINA

TRAMONTINA GARIBALDI S.A. IND. MET.

Rua Tramontina, 600

95720-000 - Garibaldi - RS

CNPJ: 90.049.792/0001-81

Validade indeterminada

www.tramontina.com