

# BB820

Roupeiro 2P c/ Cantoneira

**Parabéns!**

*Você acaba de adquirir um produto com a qualidade Completa Móveis.*

### Recomendações

- ✍ Para a montagem deste produto, é necessário 1 pessoa.
- ✍ Os parafusos devem ser apertados periodicamente.
- ✍ Evitar batidas e o contato com objetos cortantes.

### Manutenção e Limpeza

- ✍ Use um pano levemente umedecido com água, seguido de pano seco.
- ✍ Nunca utilize produtos químicos ou abrasivos.

**Alguma dúvida? Fale com a gente.**

Completa Ind. de Móveis Ltda  
completamoveis@yahoo.com.br

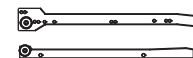
### Ferragens



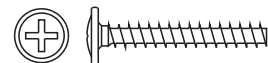
A- Cavilha Ø8x30 (44x)



B- Parafuso Ø3,5x14 (50x)



C- Corrediça (2x)



D- Parafuso Ø3,5x25 (6x)



E- Parafuso Ø3,5x12 (16x)



F- Bisnaga de Cola (1x)



G- Parafuso Ø4,5x45 (27x)



H- Prego 10x10 (50x)



I- Puxador (6x)



J- Sapata Plástica (4x)



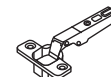
K- Cantoneira 4 furos (4x)



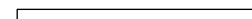
L- Cantoneira 2 furos (8x)



M- Calço (4x)



N- Dobradiça (4x)



O- Perfil H (1x)



P- Suporte Cabideiro (2x)



Q- Cabideiro (1x)

**Abaixo as ferramentas, não fornecidas, mas necessárias para a montagem do produto.**



Martelo

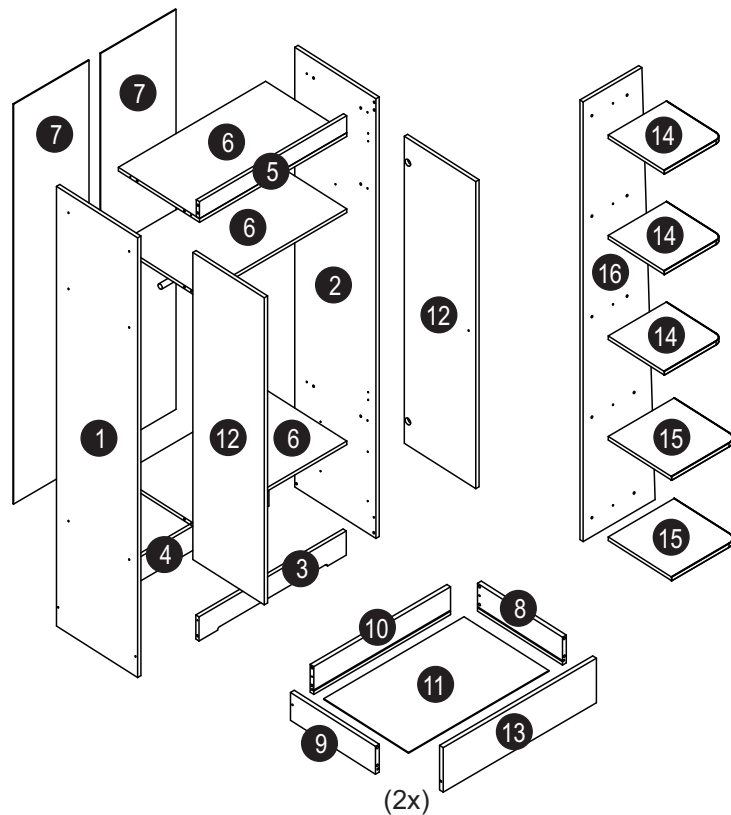


Chave Phillips



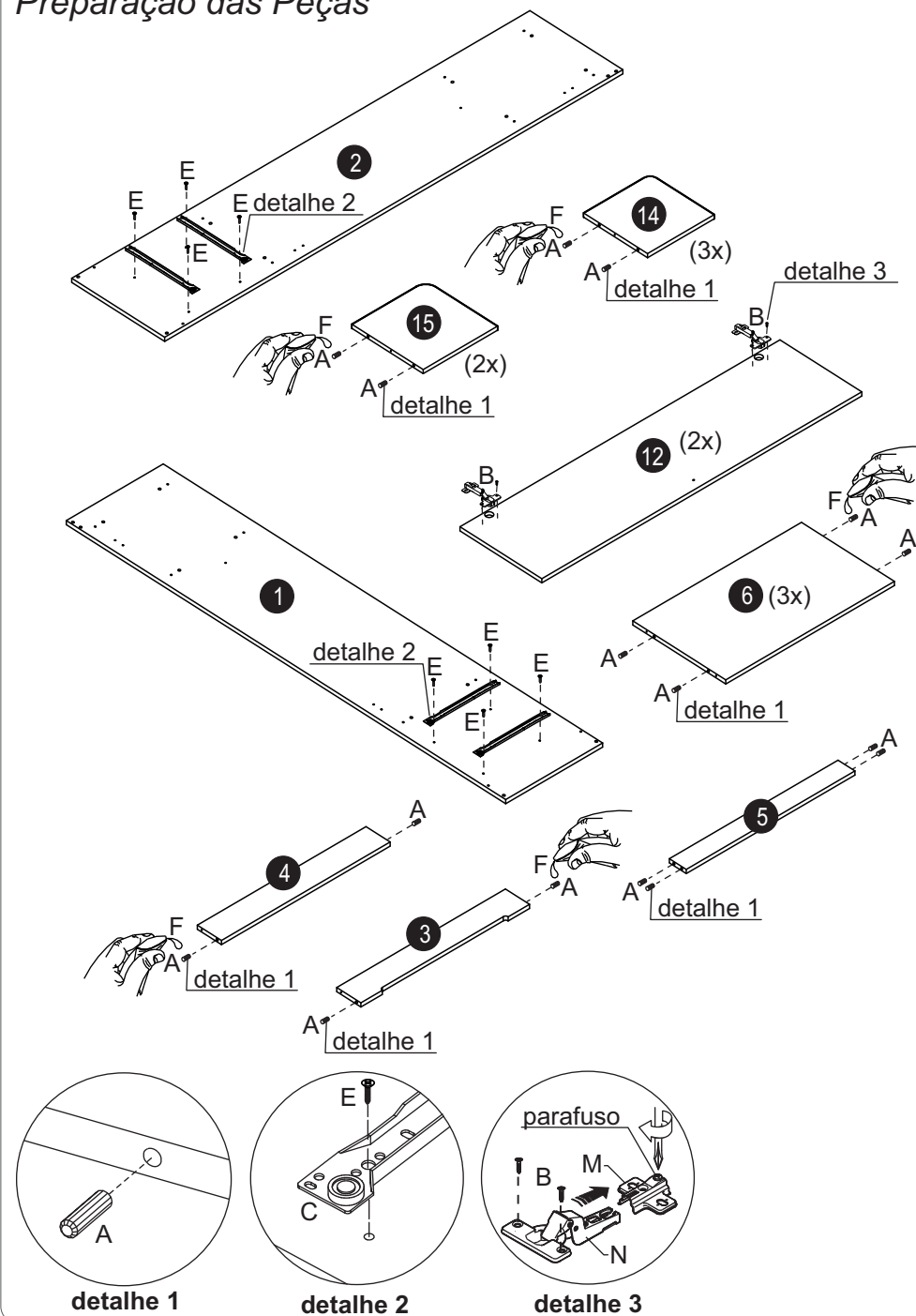
Furadeira com Broca de 8mm

## Partes do Produto



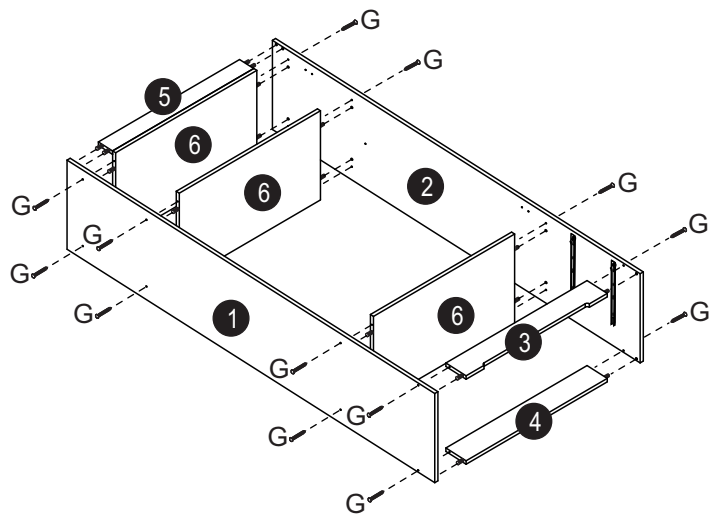
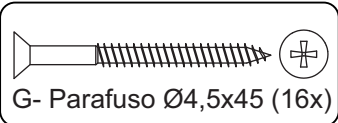
- |                                |                            |
|--------------------------------|----------------------------|
| 1 Lateral Esquerda (1x)        | 11 Fundo de Gaveta (2x)    |
| 2 Lateral Direita (1x)         | 12 Porta (2x)              |
| 3 Rodapé Frontal (1x)          | 13 Frente de Gaveta (2x)   |
| 4 Rodapé Traseiro (1x)         | 14 Prateleira Pequena (3x) |
| 5 Travessa Superior (1x)       | 15 Prateleira Grande (2x)  |
| 6 Base (3x)                    | 16 Costa Cantoneira (1x)   |
| 7 Costa (2x)                   |                            |
| 8 Lateral Gaveta Direita (2x)  |                            |
| 9 Lateral Gaveta Esquerda (2x) |                            |
| 10 Costa Gaveta (2x)           |                            |

## Preparação das Peças



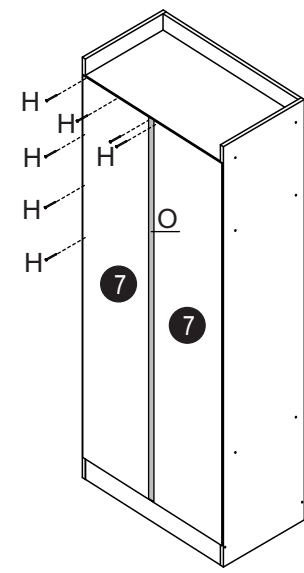
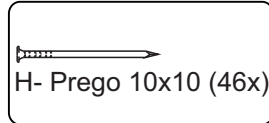
## Montagem

### Etapa 1

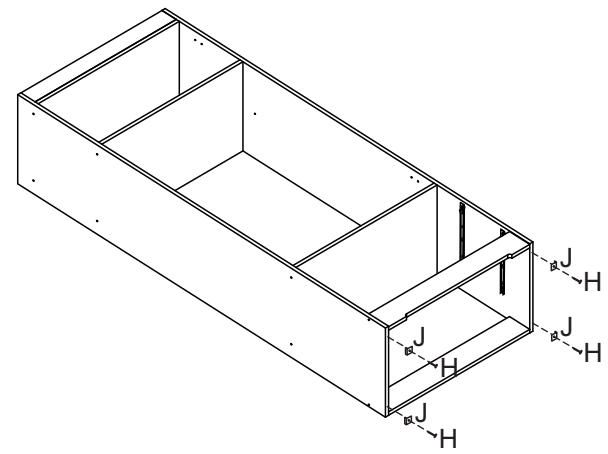
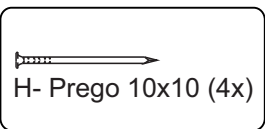


## Montagem

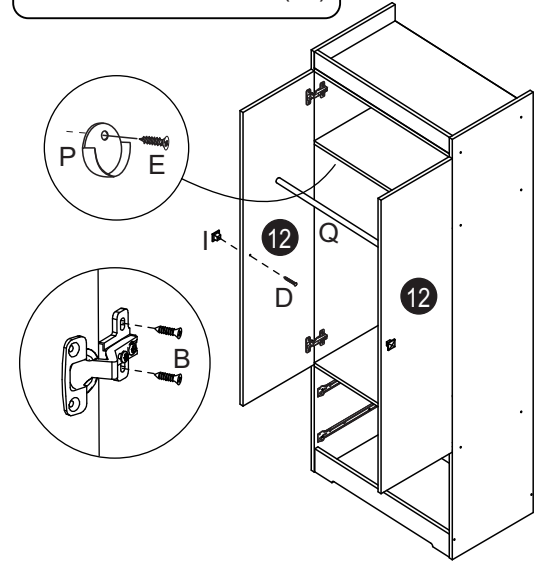
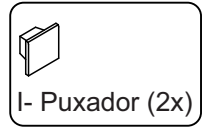
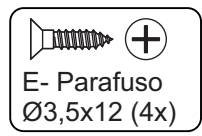
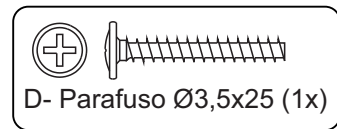
### Etapa 3



### Etapa 2

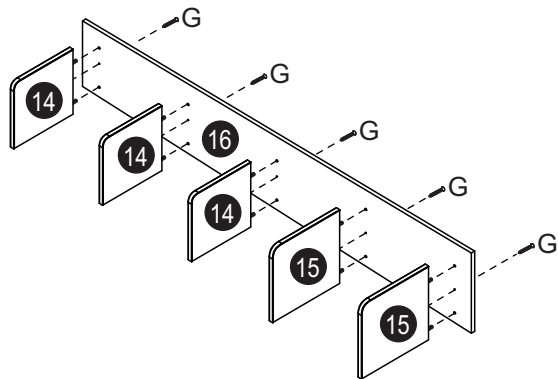
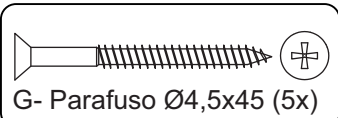


### Etapa 4



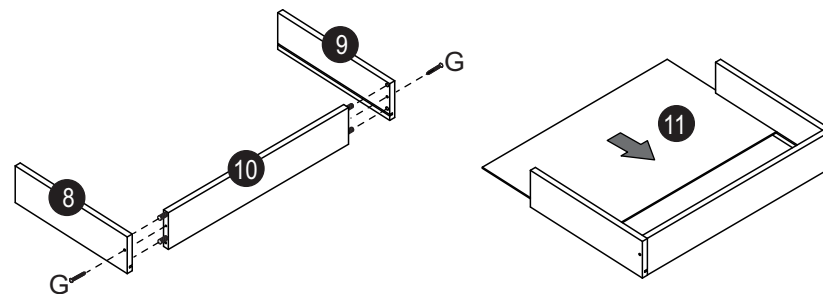
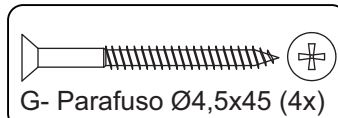
## Montagem

**Etapa 5**

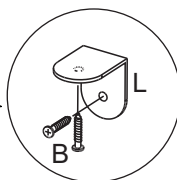
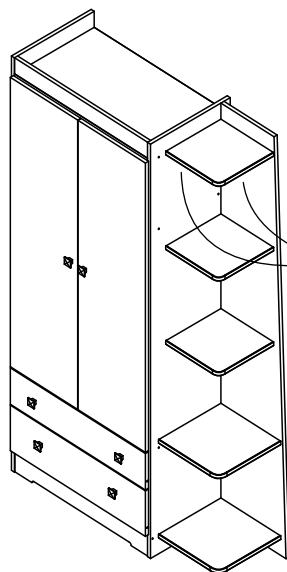


## Montagem Gavetas (2x)

**Etapa 7**



**Etapa 6**



Usar 2 cantoneiras  
em cada prateleira

**Etapa 8**

