



# BB500

Cômoda 4 Gavetas

## Parabéns!

Você acaba de adquirir um produto com a qualidade Completa Móveis.

### Recomendações

- ✍ Para a montagem deste produto, é necessário 1 pessoa.
- ✍ Os parafusos devem ser apertados periodicamente.
- ✍ Evitar batidas e o contato com objetos cortantes.

### Manutenção e Limpeza

- ✍ Use um pano levemente umedecido com água, seguido de pano seco.
- ✍ Nunca utilize produtos químicos ou abrasivos.

Alguma dúvida? Fale com a gente.

Completa Ind. de Móveis Ltda  
completamoveis@yahoo.com.br

## Ferragens



A- Cavilha Ø8x30 (44x)



B- Sapata (4x)



C- Cantoneira(8x)



D- Tapa Furos (8x)



E- Parafuso Ø3,5x12 (32x)



F- Bisnaga de Cola (1x)



G- Parafuso Ø4,5x45 (16x)



H- Prego 10x10 (30x)



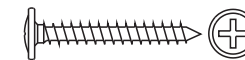
I- Puxador (4x)



J- Corrediça da Lateral (4x)



K- Corrediça de Gaveta (4x)



L - Parafuso Ø3,5x25 (8x)



M - Parafuso Ø3,5x14 (32x)

Abaixo as ferramentas, não fornecidas, mas necessárias para a montagem do produto.

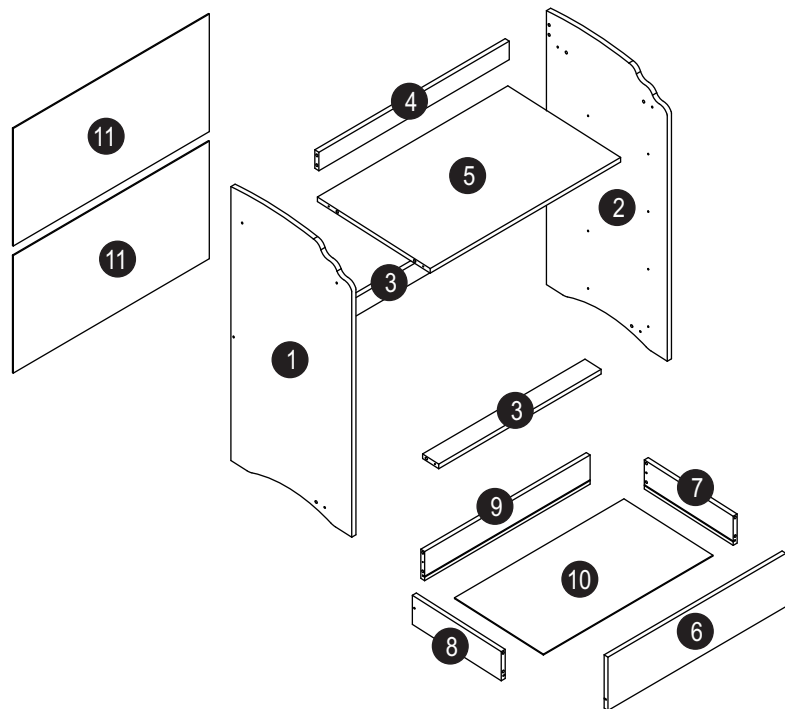


Martelo



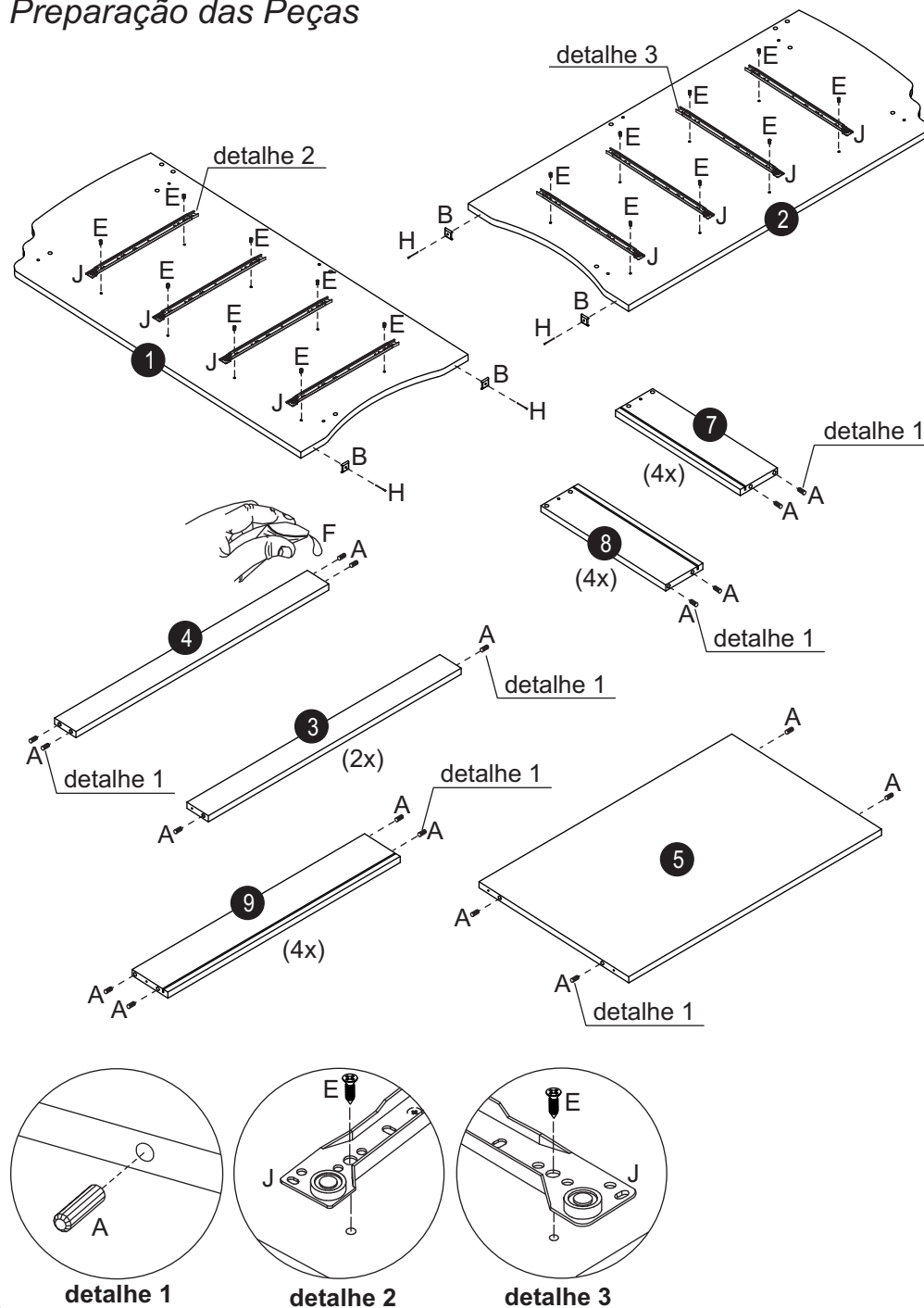
Chave Phillips

## Partes do Produto



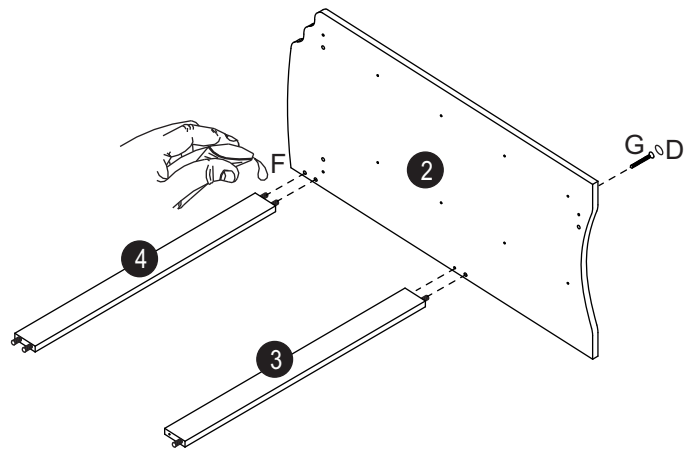
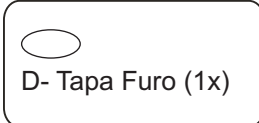
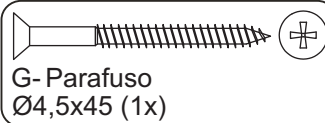
- 1 Lateral Esquerda (1x)
- 2 Lateral Direita (1x)
- 3 Travessa Inferior (2x)
- 4 Travessa Superior (1x)
- 5 Base (1x)
- 6 Frente de Gaveta (4x)
- 7 Lateral Direita de Gaveta (4x)
- 8 Lateral Esquerda de Gaveta (4x)
- 9 Costa de Gaveta (4x)
- 10 Fundo de Gaveta (4x)
- 11 Costa (2x)

## Preparação das Peças



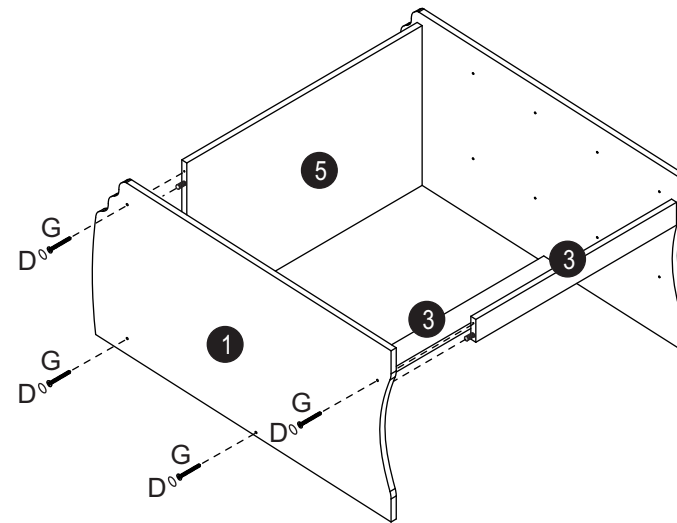
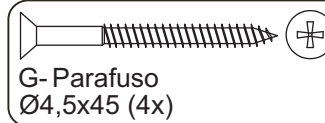
## Montagem

**Etapa 1**

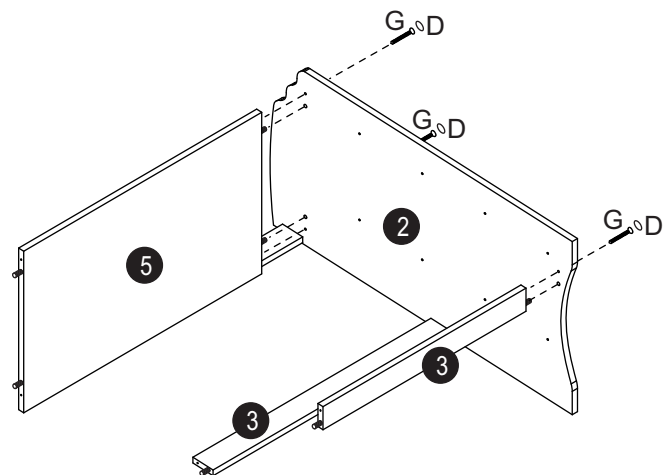
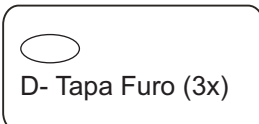
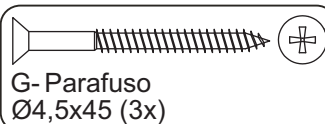


## Montagem

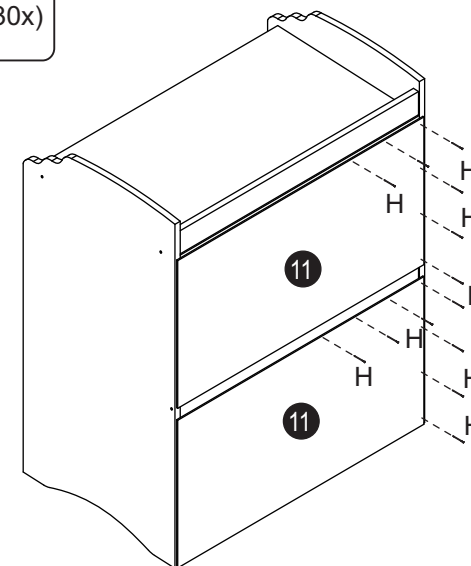
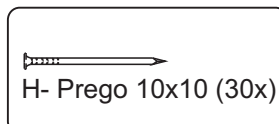
**Etapa 3**



**Etapa 2**



**Etapa 4**

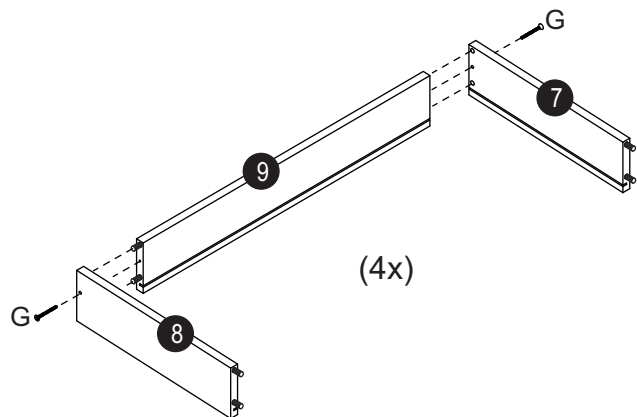


## Montagem

**Etapa 5**



G-Parafuso  
Ø4,5x45 (8x)



(4x)

## Montagem

**Etapa 7**



C- Cantoneira(8x)



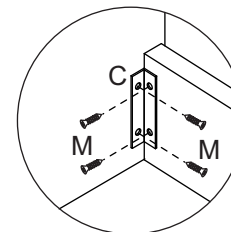
L- Parafuso  
Ø3,5x25 (8x)



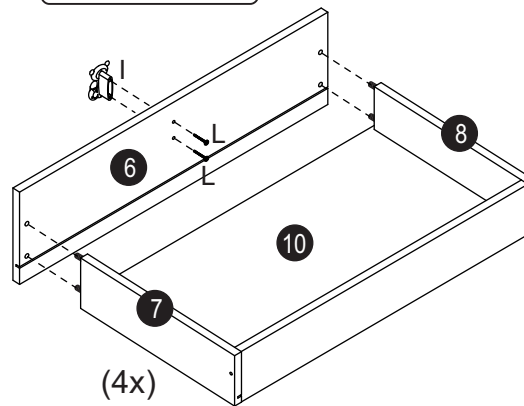
I- Puxador (4x)



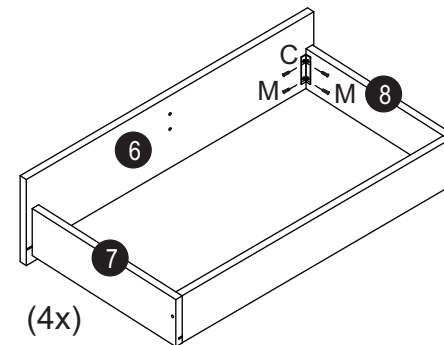
M- Parafuso  
Ø3,5x14 (32x)



**detalhe 4**

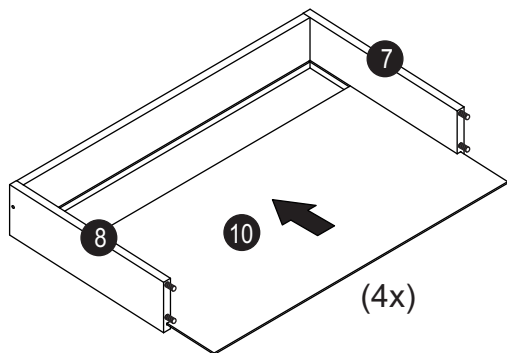


(4x)



(4x)

**Etapa 6**



(4x)

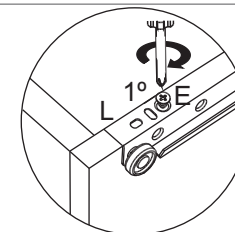
**Etapa 8**



E- Parafuso  
Ø3,5x14 (16x)

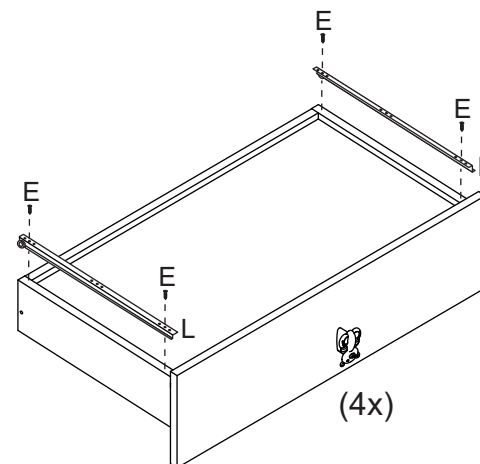


L- Corrediça de Gaveta (4x)

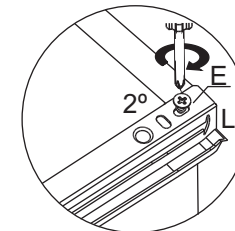


**detalhe 5**

Fixar o 1º parafuso no 3º furo após a roldana.



(4x)



**detalhe 6**

Fixar o 2º parafuso no 1º furo oblongo, coincidente com o furo da lateral.