

BB930

Nicho de Parede

Parabéns!

Você acaba de adquirir um produto com a qualidade Completa Móveis.

Recomendações

- ✍ Para a montagem deste produto, é necessário 1 pessoa.
- ✍ Os parafusos devem ser apertados periodicamente.
- ✍ Evitar batidas e o contato com objetos cortantes.

Manutenção e Limpeza

- ✍ Use um pano levemente umedecido com água, seguido de pano seco.
- ✍ Nunca utilize produtos químicos ou abrasivos.

Alguma dúvida? Fale com a gente.

Completa Ind. de Móveis Ltda
completamoveis@yahoo.com.br

Ferragens



A- Cavilha Ø8x30 (10x)



B- Bucha 8mm (2x)



C- Cantoneira (2x)



D- Capa (2x)



E- Parafuso Ø4,0x14 (4x)



F- Bisnaga de Cola (1x)



G- Parafuso Ø4,5x45 (4x)



H- Parafuso Ø5,0x50 (2x)

Abaixo as ferramentas, não fornecidas, mas necessárias para a montagem do produto.



Martelo

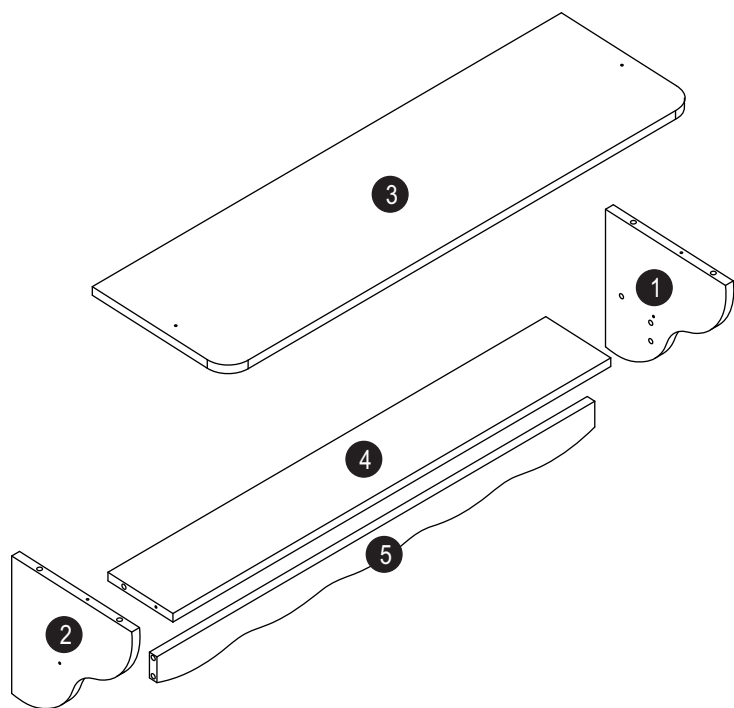


Chave Phillips



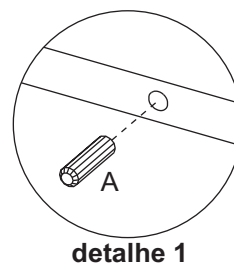
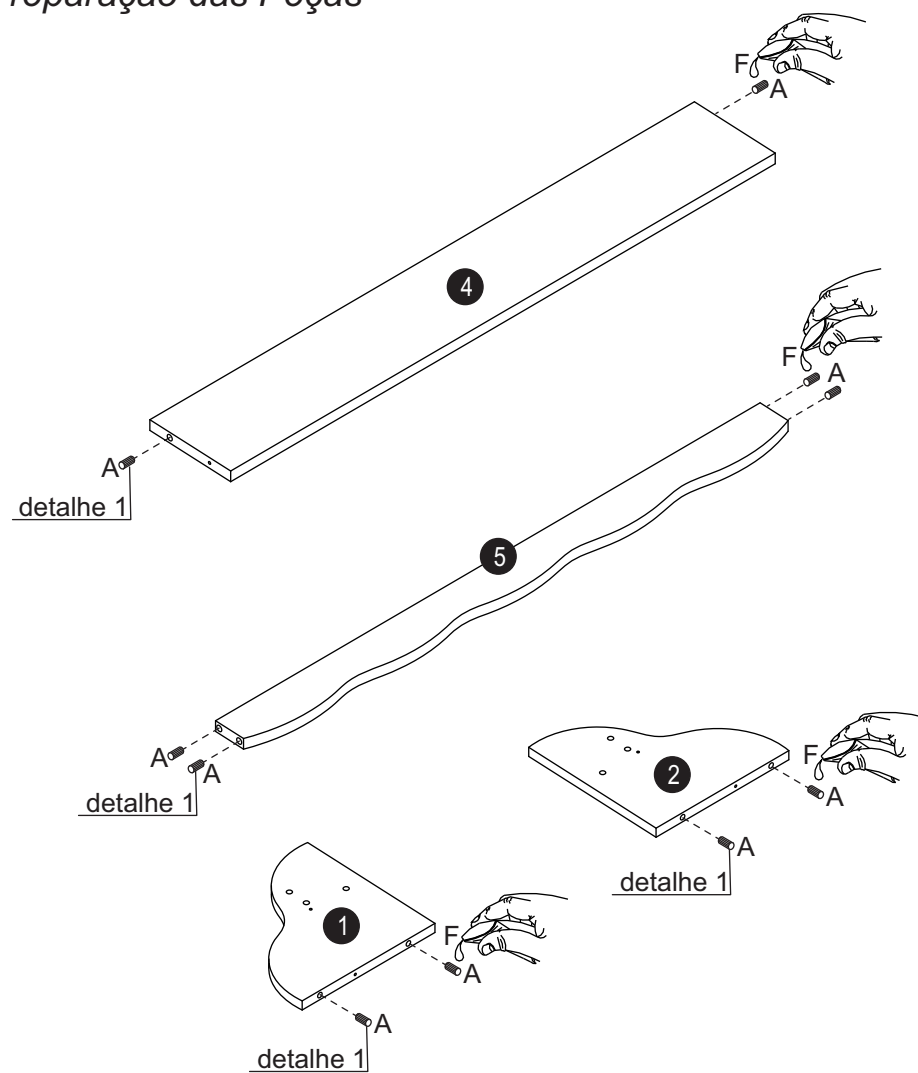
Furadeira com Broca de 8mm

Partes do Produto



- 1 Lateral Direita (1x)
- 2 Lateral Esquerda (1x)
- 3 Tampo (1x)
- 4 Prateleira (1x)
- 5 Travessa Usinada (1x)

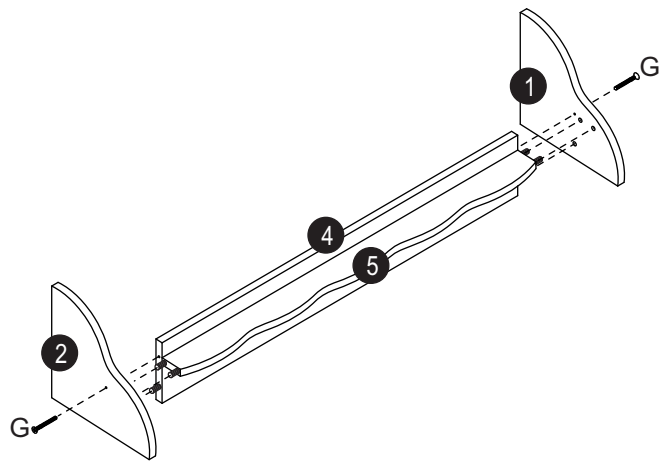
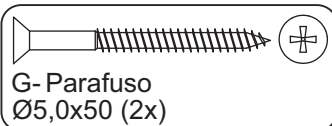
Preparação das Peças



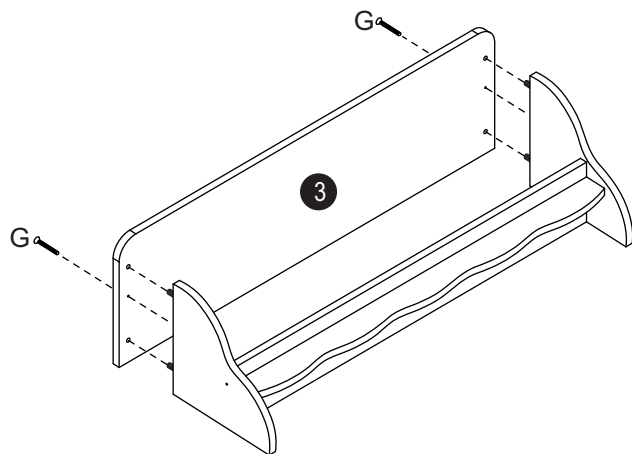
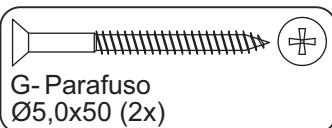
detalhe 1

Montagem

Etapa 1



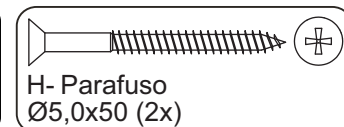
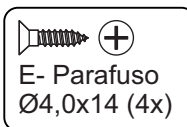
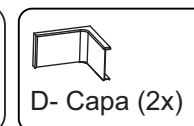
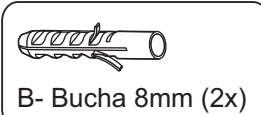
Etapa 2



Montagem

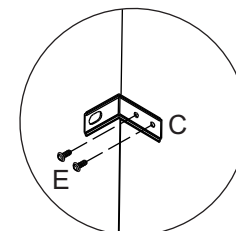
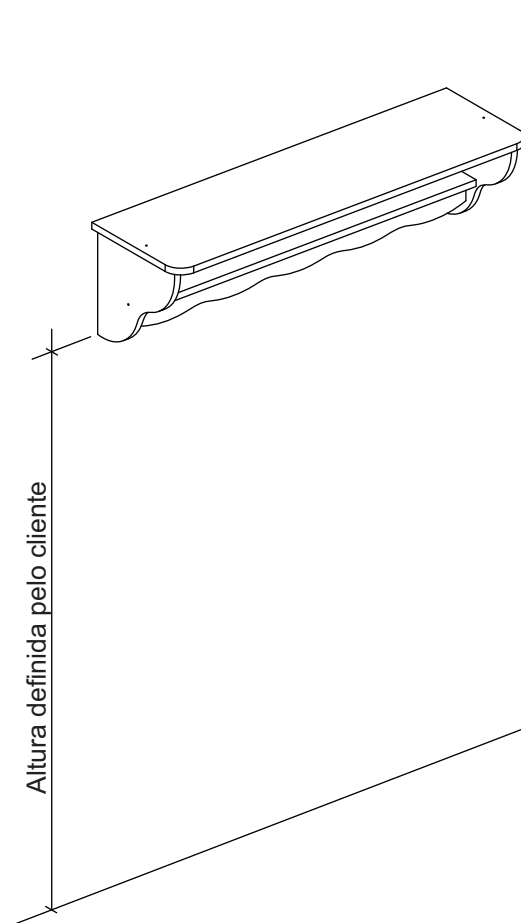
Etapa 3

Fixação na parede

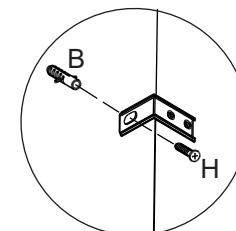


ATENÇÃO!!!

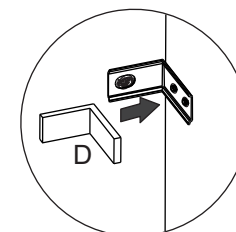
A empresa não se responsabilizará pela má fixação do móvel na parede.



detalhe 2



detalhe 3



detalhe 4