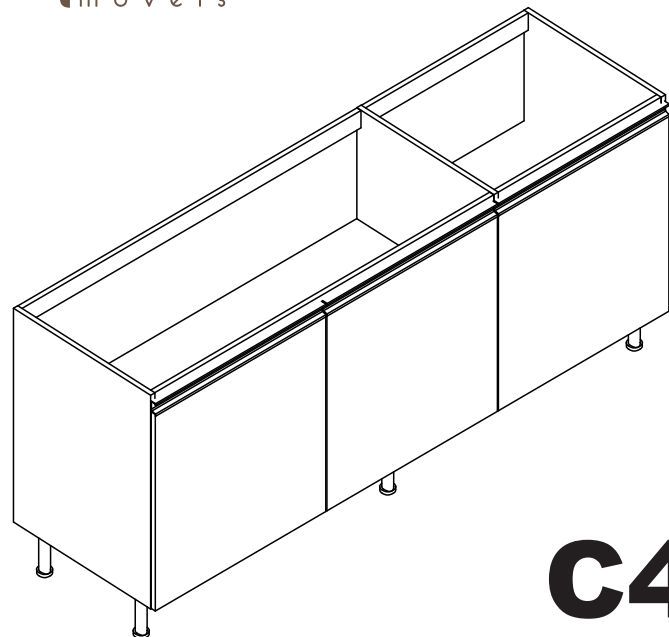


completa
m ó v e i s



C400

Balcão 3P 1800

Parabéns!

Você acaba de adquirir um produto com a qualidade Completa Móveis.

Recomendações

- ✂ Para a montagem deste produto, é necessário 1 pessoa.
- ✂ Os parafusos devem ser apertados periodicamente.
- ✂ Evitar batidas e o contato com objetos cortantes.

Manutenção e Limpeza

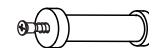
- ✂ Use um pano levemente umedecido com água, seguido de pano seco.
- ✂ Nunca utilize produtos químicos ou abrasivos.

Alguma dúvida? Fale com a gente.
Completa Ind. de Móveis Ltda
completamoveis@yahoo.com.br

Ferragens



A- Cavilha Ø8x30 (14x)



B- Pé (6x)



C- Cantoneira (4x)



D- Parafuso Ø3,5x25 (2x)



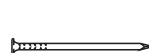
E- Parafuso Ø4,0x14 (32x)



F- Bisnaga de Cola (1x)



G- Parafuso Ø4,5x45 (2x)



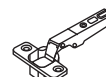
H- Prego 10x10 (50x)



I- Perfil Puxador (3x)



J- Calço (6x)



K- Dobradiça (6x)



L- Minifix (12x)



M- Tambor (12x)



N- Cavilha Ø8x55 (4x)

Abaixo as ferramentas, não fornecidas, mas necessárias para a montagem do produto.



Martelo

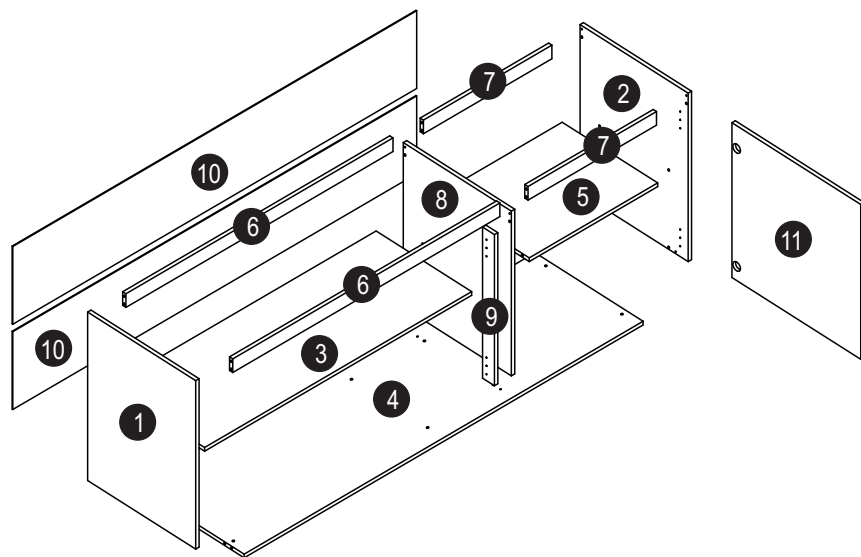


Chave Phillips



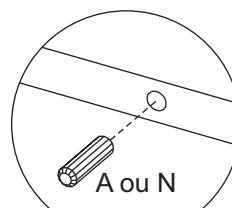
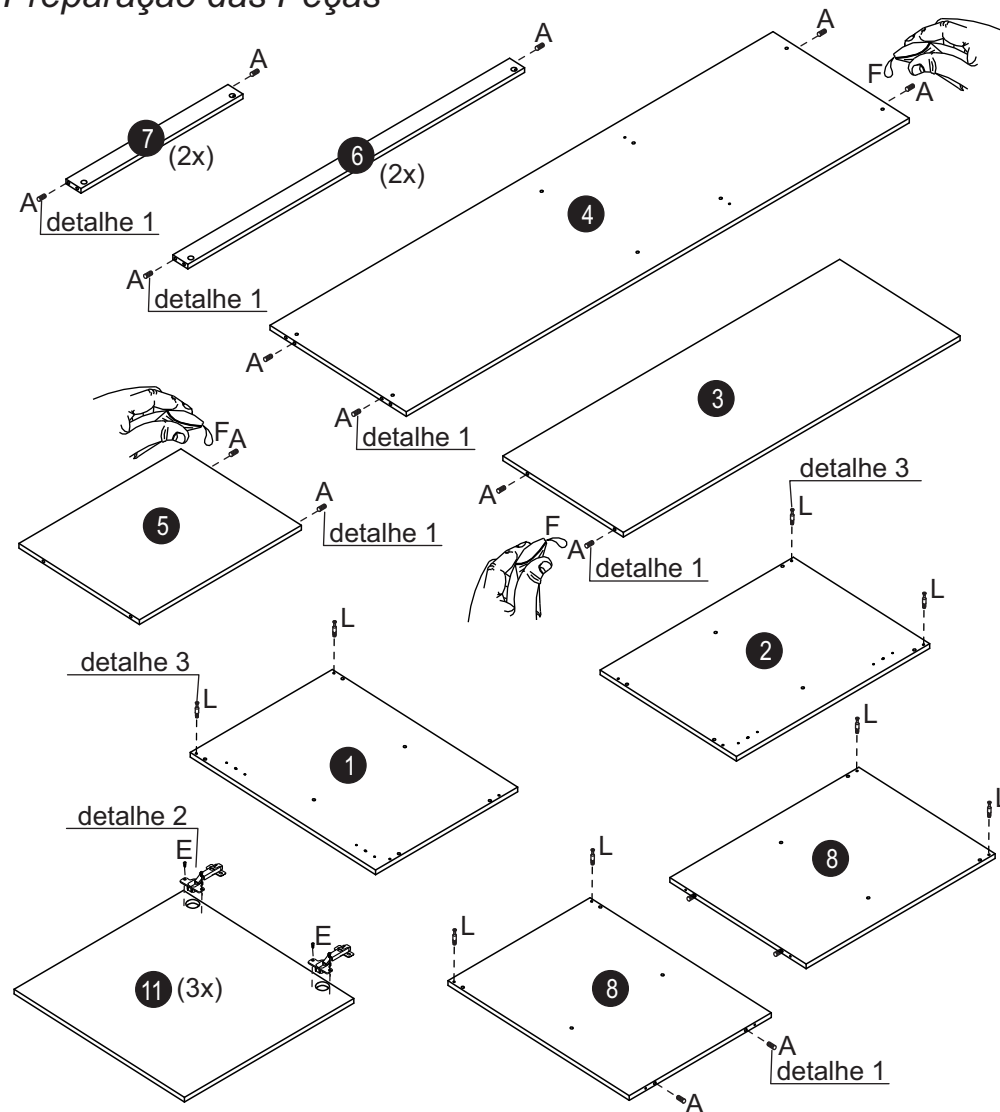
Furadeira com Broca de 8mm

Partes do Produto

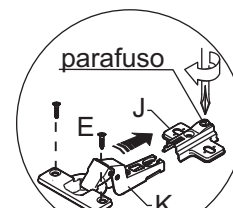


- | | |
|-------------------------|-----------------|
| 1 Lateral Esquerda (1x) | 8 Divisão (1x) |
| 2 Lateral Direita (1x) | 9 Pilastra (1x) |
| 3 Prateleira Maior (1x) | 10 Costa (2x) |
| 4 Base (1x) | 11 Porta (3x) |
| 5 Prateleira Menor (1x) | |
| 6 Travessa Maior (2x) | |
| 7 Travessa Menor (2x) | |

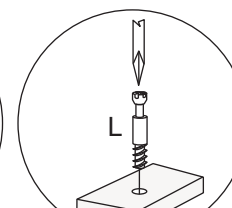
Preparação das Peças



detalhe 1



detalhe 2



detalhe 3

Montagem

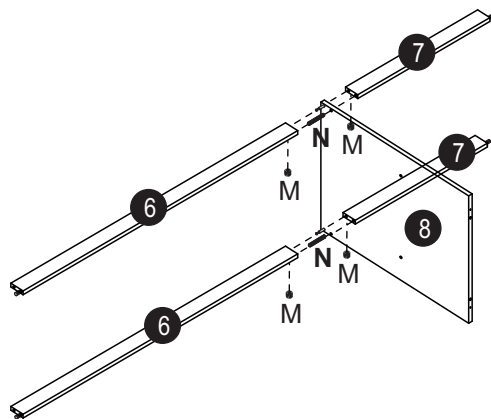
Etapa 1



M- Tambor (4x)



N- Cavilha Ø8x55 (2x)

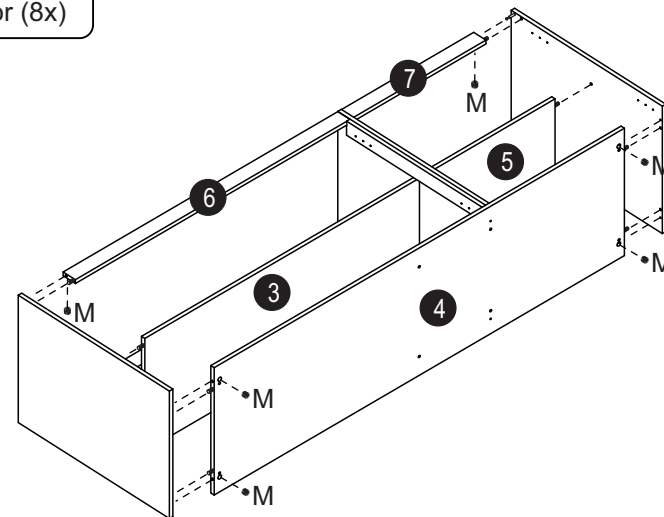


Montagem

Etapa 3



M- Tambor (8x)



Etapa 2



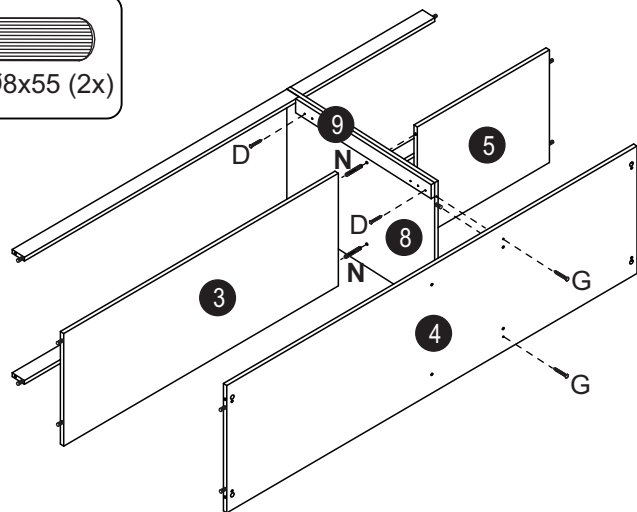
D- Parafuso Ø3,5x25 (2x)



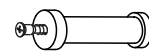
G- Parafuso Ø4,5x45 (2x)



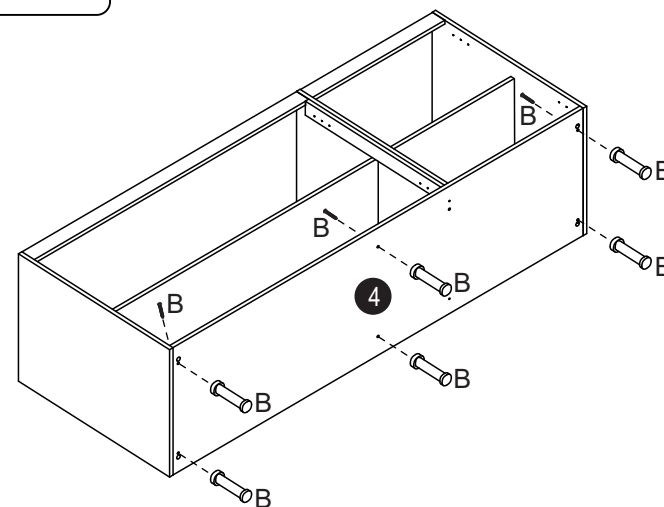
N- Cavilha Ø8x55 (2x)



Etapa 4

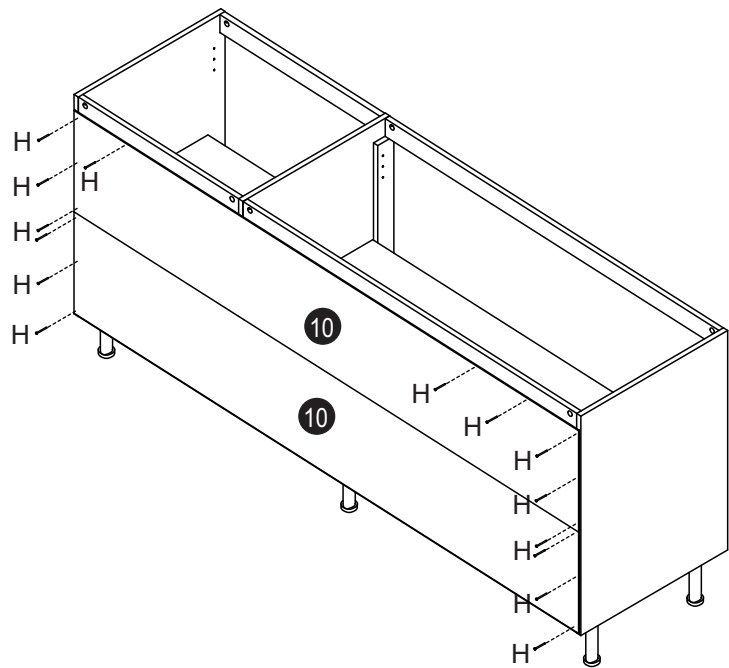
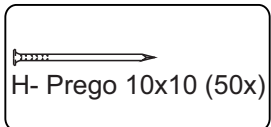


B- Pé (6x)



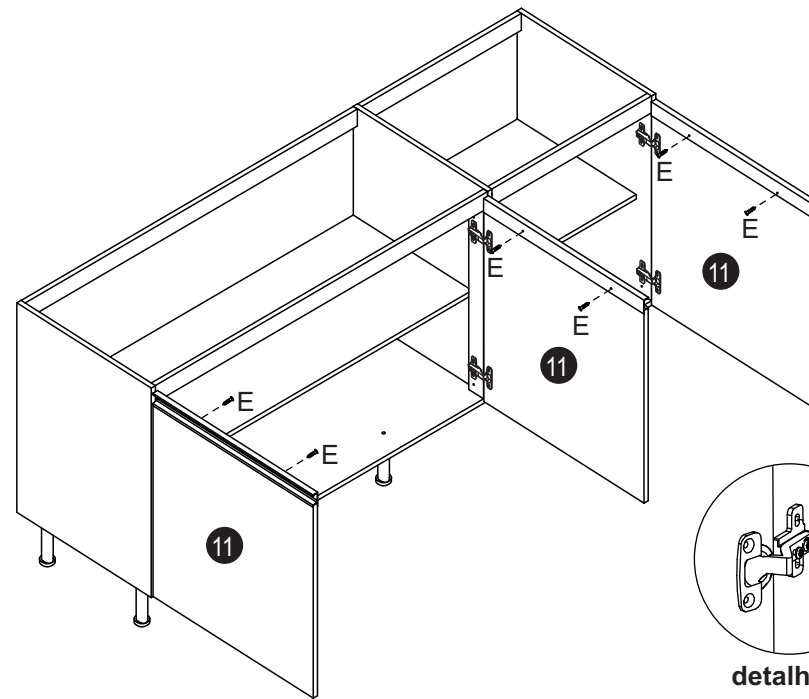
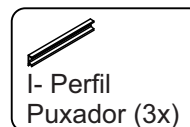
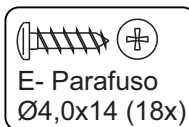
Montagem

Etapa 5



Montagem

Etapa 6



detalhe 5