

C410

Aéreo 1800

Parabéns!

Você acaba de adquirir um produto com a qualidade Completa Móveis.

Recomendações

- ✍ Para a montagem deste produto, é necessário 1 pessoa.
- ✍ Os parafusos devem ser apertados periodicamente.
- ✍ Evitar batidas e o contato com objetos cortantes.

Manutenção e Limpeza

- ✍ Use um pano levemente umedecido com água, seguido de pano seco.
- ✍ Nunca utilize produtos químicos ou abrasivos.

Alguma dúvida? Fale com a gente.

Completa Ind. de Móveis Ltda
completamoveis@yahoo.com.br

Ferragens



A- Cavilha Ø8x30 (20x)



B- Bucha 8mm (4x)



C- Cantoneira (4x)



D- Capa (4x)



E- Parafuso Ø4,0x14 (18x)



F- Bisnaga de Cola (1x)



G- Parafuso Ø5,0x50 (4x)



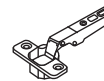
H- Prego 10x10 (50x)



I- Perfil Puxador (1x)



J- Calço (2x)



K- Dobradiça (2x)



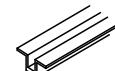
L- Minifix (14x)



M- Tambor (14x)



N- Cavilha Ø8x55 (5x)

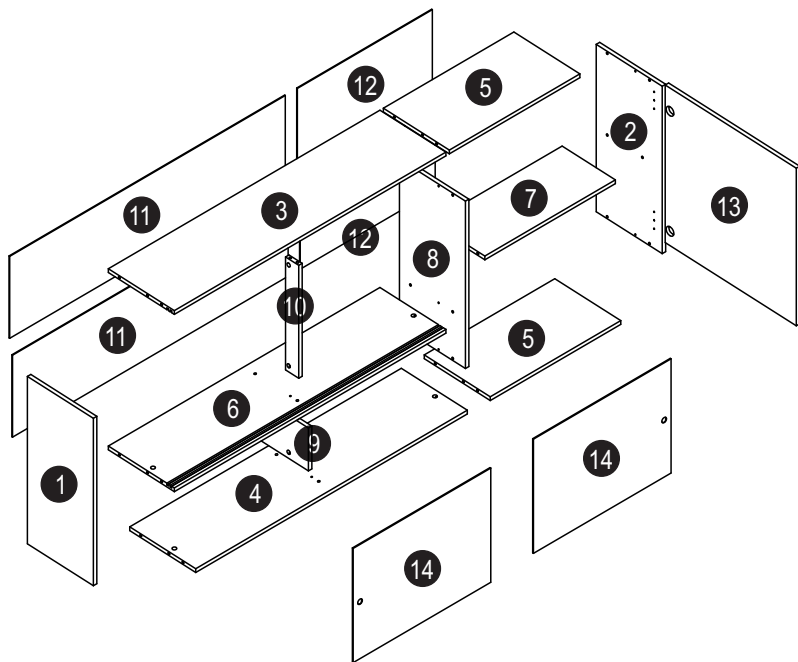


O- Perfil Porta de Vidro (4x)

Abaixo as ferramentas, não fornecidas, mas necessárias para a montagem do produto.

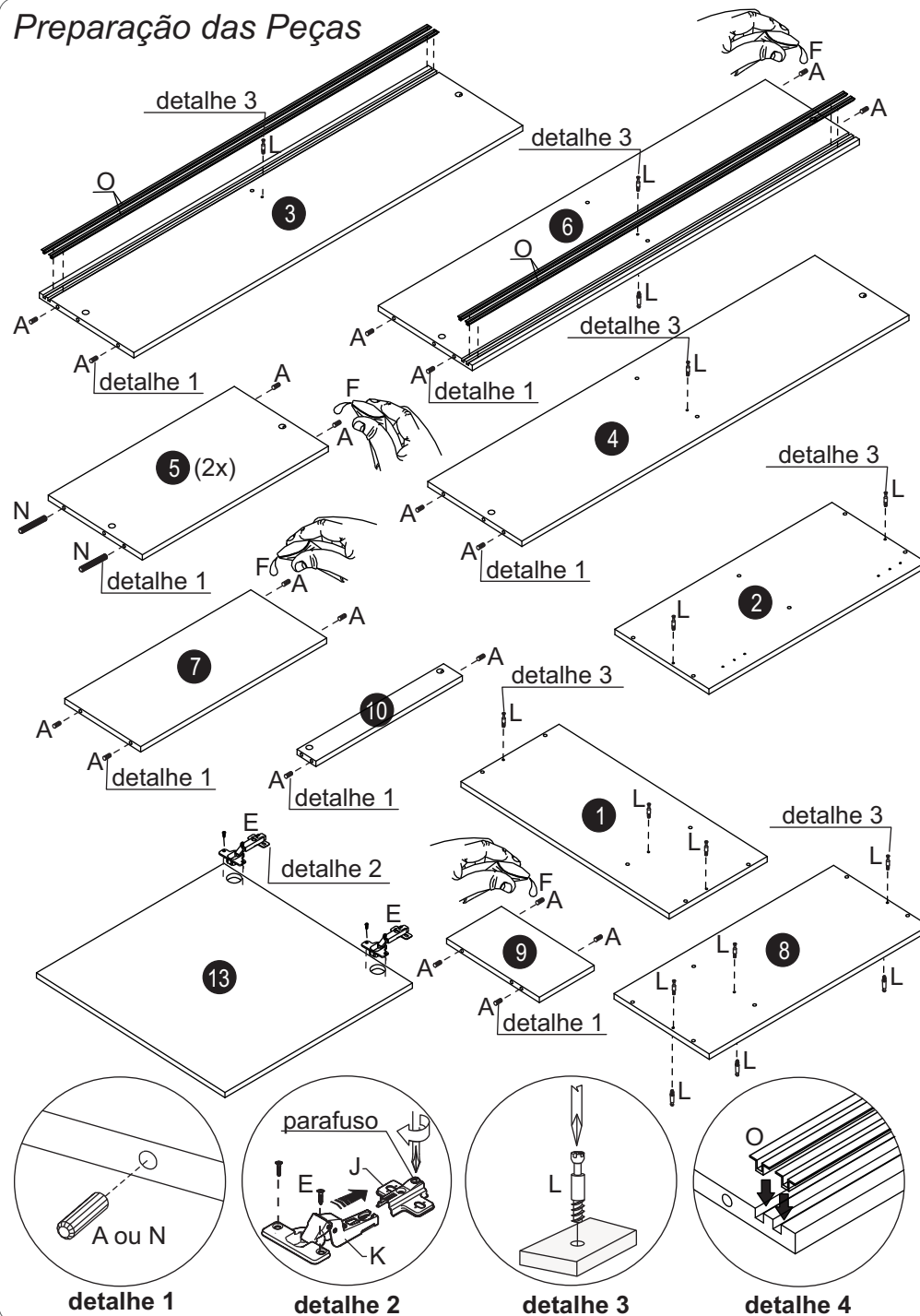


Partes do Produto



- | | |
|--------------------------|------------------------|
| 1 Lateral Esquerda (1x) | 8 Divisão Maior (1x) |
| 2 Lateral Direita (1x) | 9 Divisão Menor (1x) |
| 3 Tampo Maior (1x) | 10 Pilastra (1x) |
| 4 Base Maior (1x) | 11 Costa Maior (2x) |
| 5 Tampo Menor (2x) | 12 Costa Menor (2x) |
| 6 Base Intermediária(1x) | 13 Porta (1x) |
| 7 Prateleira (1x) | 14 Porta de Vidro (2x) |

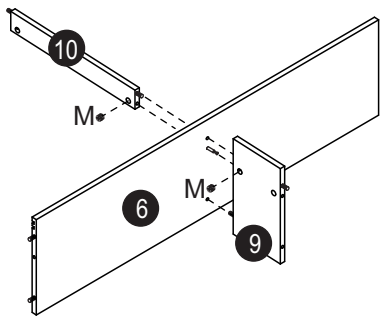
Preparação das Peças



Montagem

Etapa 1

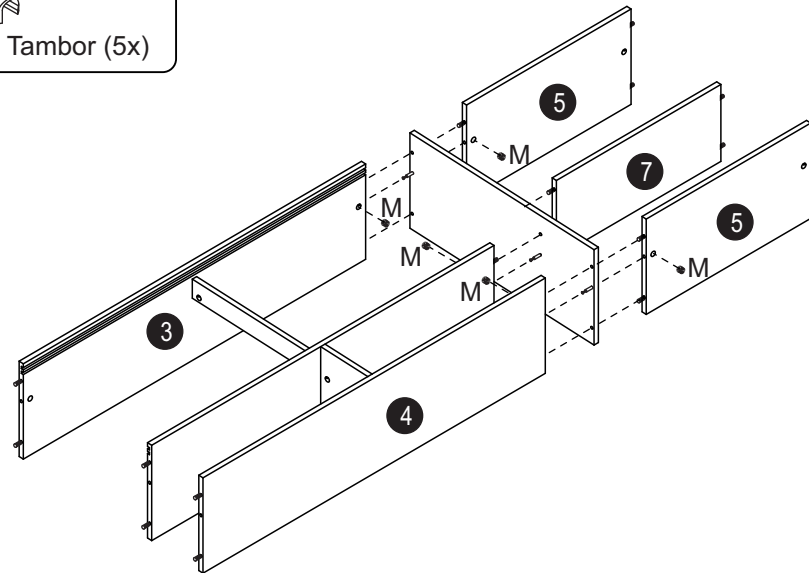
M- Tambor (2x)



Montagem

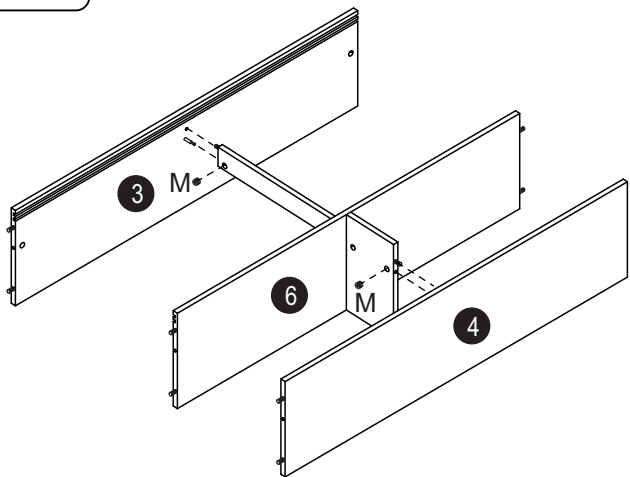
Etapa 3

M- Tambor (5x)

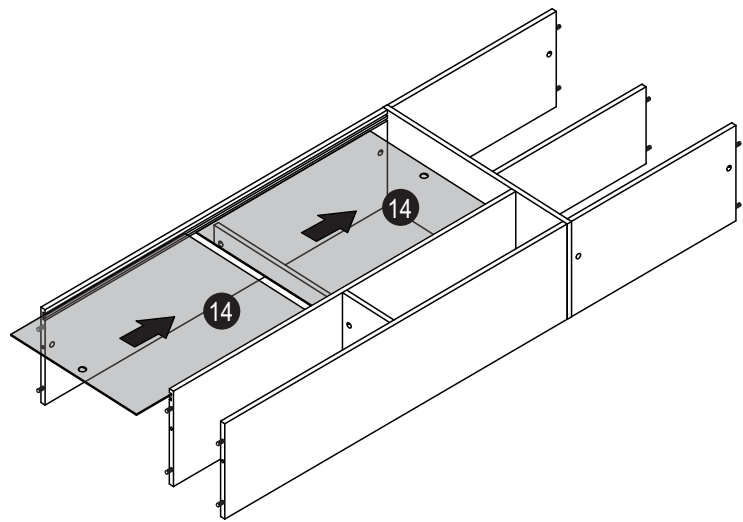


Etapa 2

M- Tambor (2x)



Etapa 4

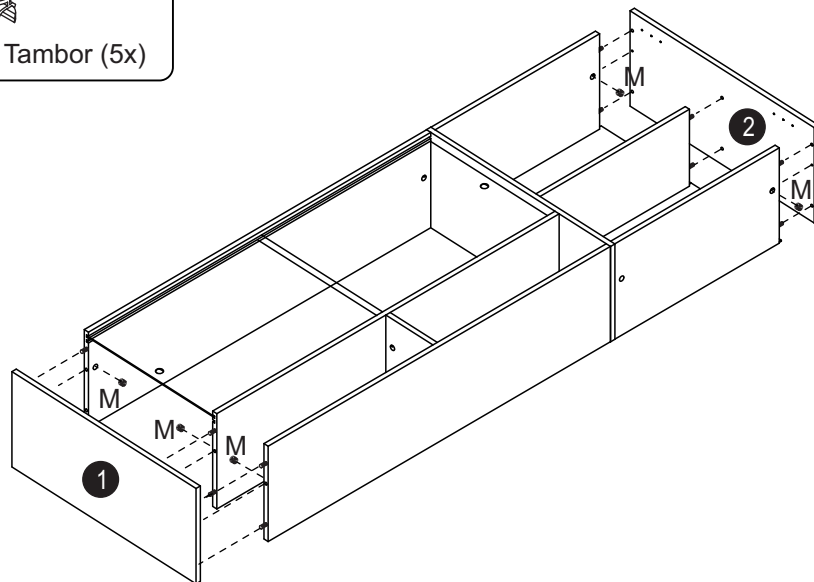


Montagem

Etapa 1



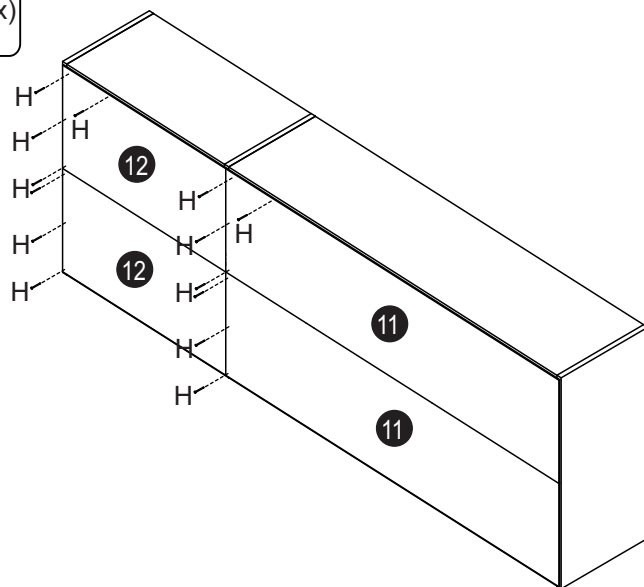
M- Tambor (5x)



Etapa 2



H- Prego 10x10 (50x)



Montagem

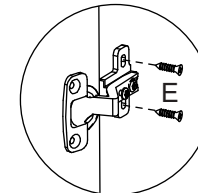
Etapa 3



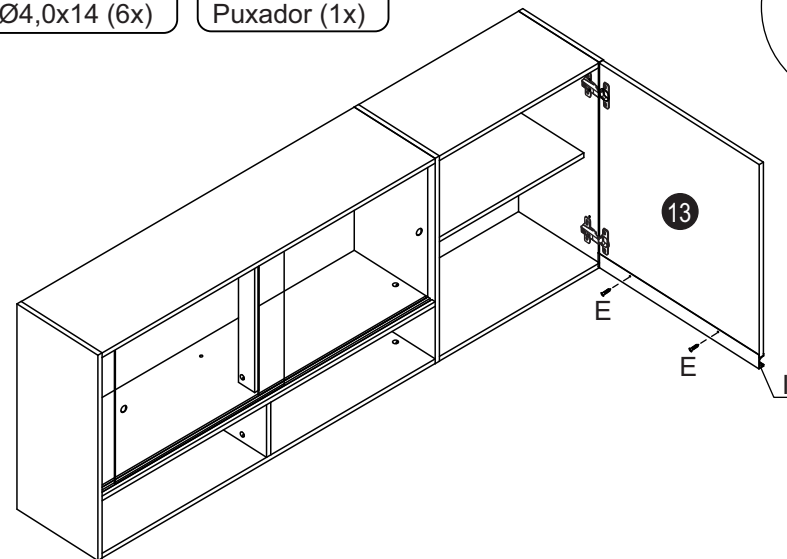
E- Parafuso
Ø4,0x14 (6x)



I- Perfil
Puxador (1x)



detalhe 5



Etapa 4

Fixação na parede



B- Bucha 8mm (4x)



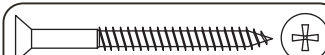
C- Cantoneira (4x)



D- Capa (4x)

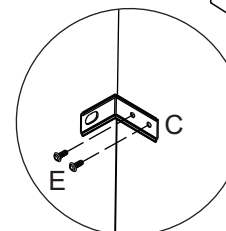
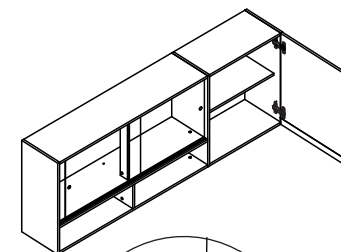


E- Parafuso
Ø4,0x14 (8x)

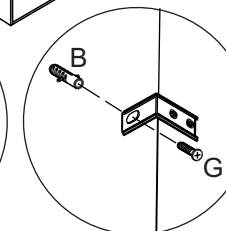


G- Parafuso
Ø5,0x50 (4x)

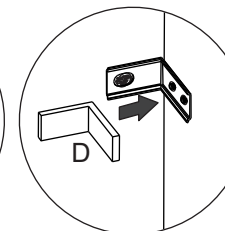
ATENÇÃO!!!
A empresa não se responsabilizará
pela má fixação do móvel na parede.



detalhe 6



detalhe 7



detalhe 8