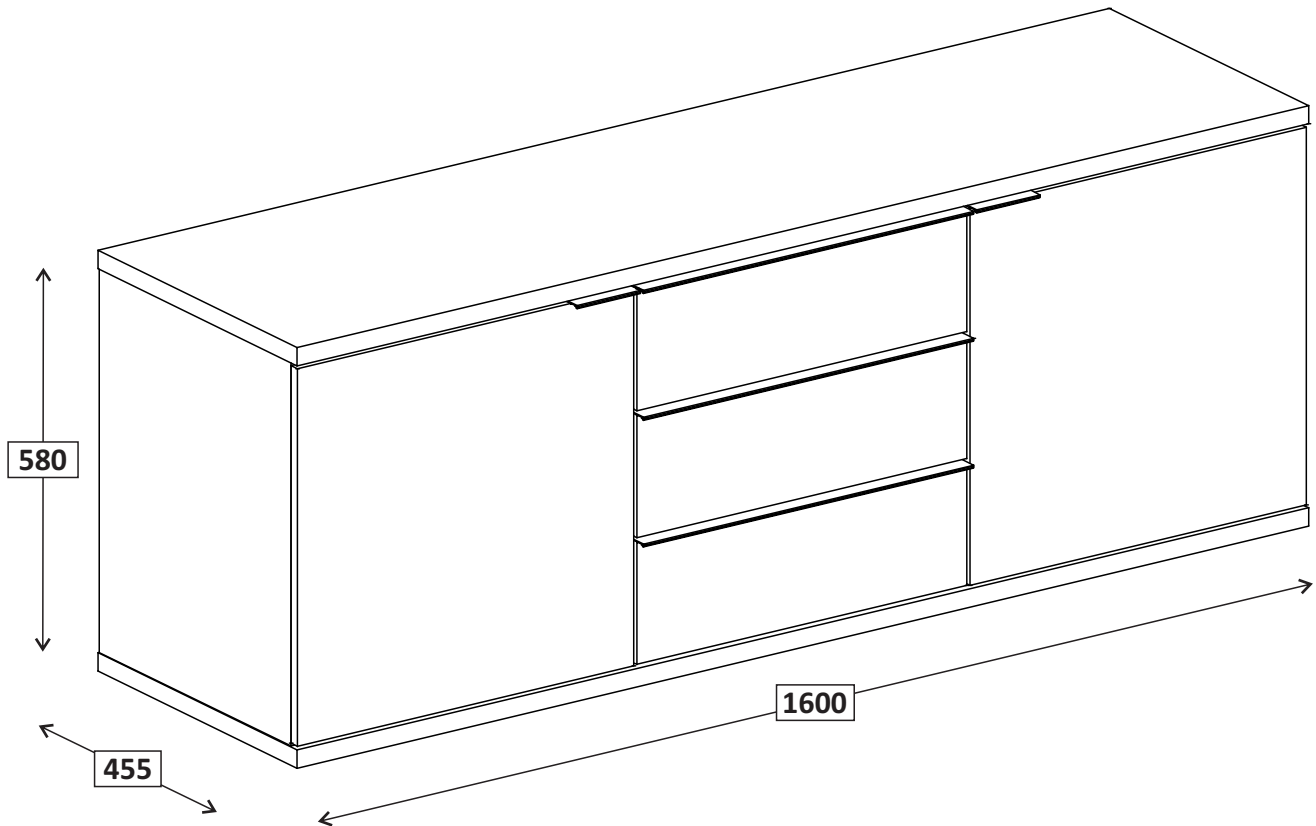


REF. 7305 -RACK**PESOS SUPORTADOS (em KG)**

ABAIXO SÃO DEMONSTRADOS OS PESOS MÁXIMOS SUPORTADOS POR CADA COMPARTIMENTO DO PRODUTO. CUIDAR PARA NÃO EXCEDER ESSES PESOS, ASSIM COMO, DISTRIBUIR OS PESOS UNIFORMEMENTE EM TODA A ÁREA DE APLICAÇÃO, AFIM DE GARANTIR A QUALIDADE, ESTABILIDADE E DURABILIDADE DO PRODUTO.

* PARA INTERNO DE GAVETA, CONSIDERAR CARGA MÁXIMA DE 5KG.

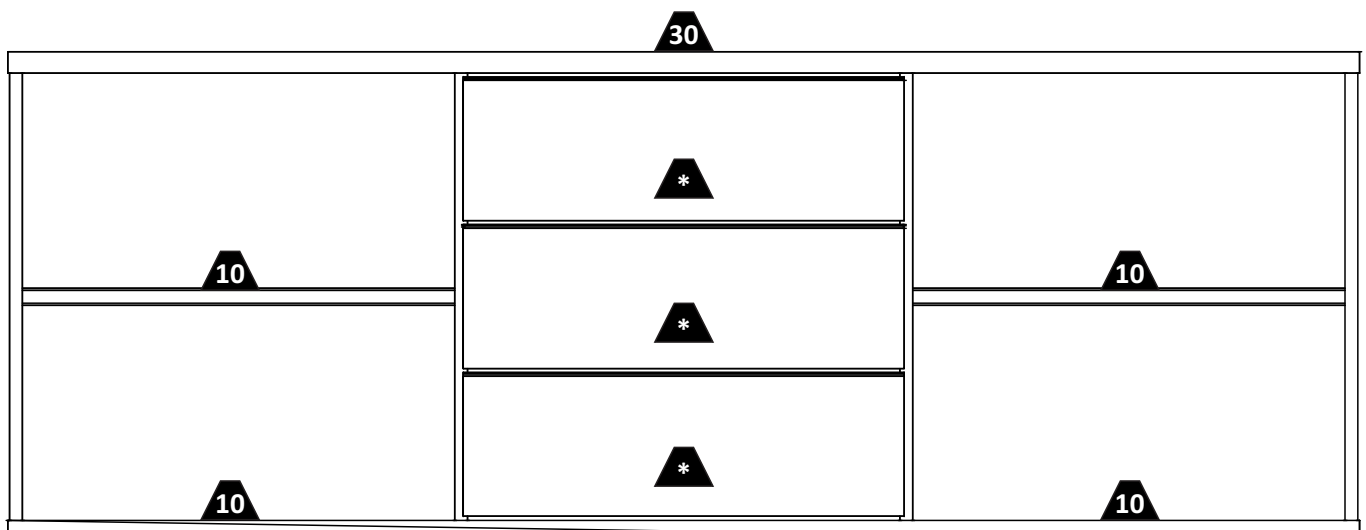
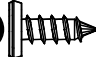
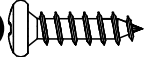
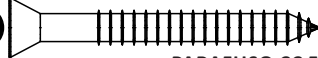
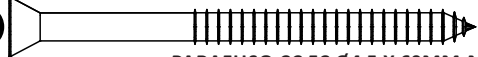

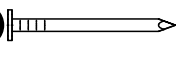




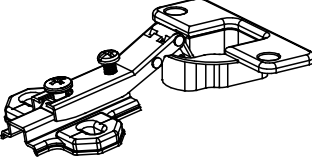
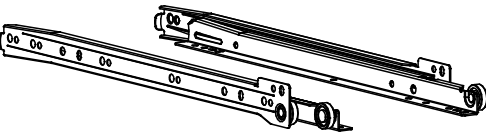
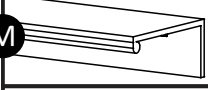
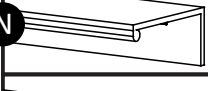



TABELA DE ACESSÓRIOS

A		PARAFUSO CC FC Ø3.0 X 12MM-MET (34 UN)
B		PARAFUSO CP FC Ø3.5 X 14MM-MET (37 UN)
C		PARAFUSO CC FC Ø4.5 X 40MM-MET (06 UN)
D		PARAFUSO CC FC Ø4.5 X 60MM-MET (08 UN)
E		CAVILHA Ø6.0 X 30MM-MAD (36 UN)
F		PREGO 10 X 10-MET (81 UN)
G		PINO MINIFIX Ø6.0 X 35MM-MET (14 UN)
H		TAMBOR MINIFIX Ø15MM-MET (14 UN)
I		CANTONEIRA SUP. TRIANGULAR 14 X 14MM-PLA (03 UN)

J		BATENTE SILICONE 2MM-PLA (10 UN)
K		DOBRADIÇA SOBREPOSIÇÃO TOTAL Ø35MM-MET (04 UN)
L		CORREDIÇA ROLDANAS 400MM-MET (03 UN)
M		PERFIL ALUMÍNIO 100MM-ALM (02 UN)
N		PERFIL ALUMÍNIO 522MM-ALM (03 UN)
O		UNIÃO COSTAS 1566MM-PLA (01 UN)

MEDIDAS EM MM



PESSOAS NECESSÁRIAS PARA A MONTAGEM



FERRAMENTAS (NÃO FORNECIDAS)



CUIDADOS COM O PRODUTO

Com o intuito de garantir a sua satisfação e confirmar o nosso compromisso com a qualidade, queremos que o Senhor (a), leia atentamente nossas recomendações para com o cuidado do seu produto:

- Proteja-o da incidência direta de luz solar;
- Evite colocá-lo próximos à estufas ou saídas de ar condicionado;
- Não deixe-o em lugar úmido e não exponha a intempéries;
- Evite colocar objetos pontiagudos sobre a sua superfície;
- Para movimentar o produto de lugar, carregue-o, não empurre-o e nem arreste-o;
- Mantenha o produto sempre nivelado para garantir o bom funcionamento das portas e gavetas;
- Atentar para que a montagem seja feita no esquadro e nivelada;
- Utilizar as ferramentas para a montagem com cuidado;
- Não usar produtos abrasivos;
- Forrar o chão com o papelão das embalagens;
- Separe as peças e ferragens de maneira organizada;

CERTIFICADO DE GARANTIA

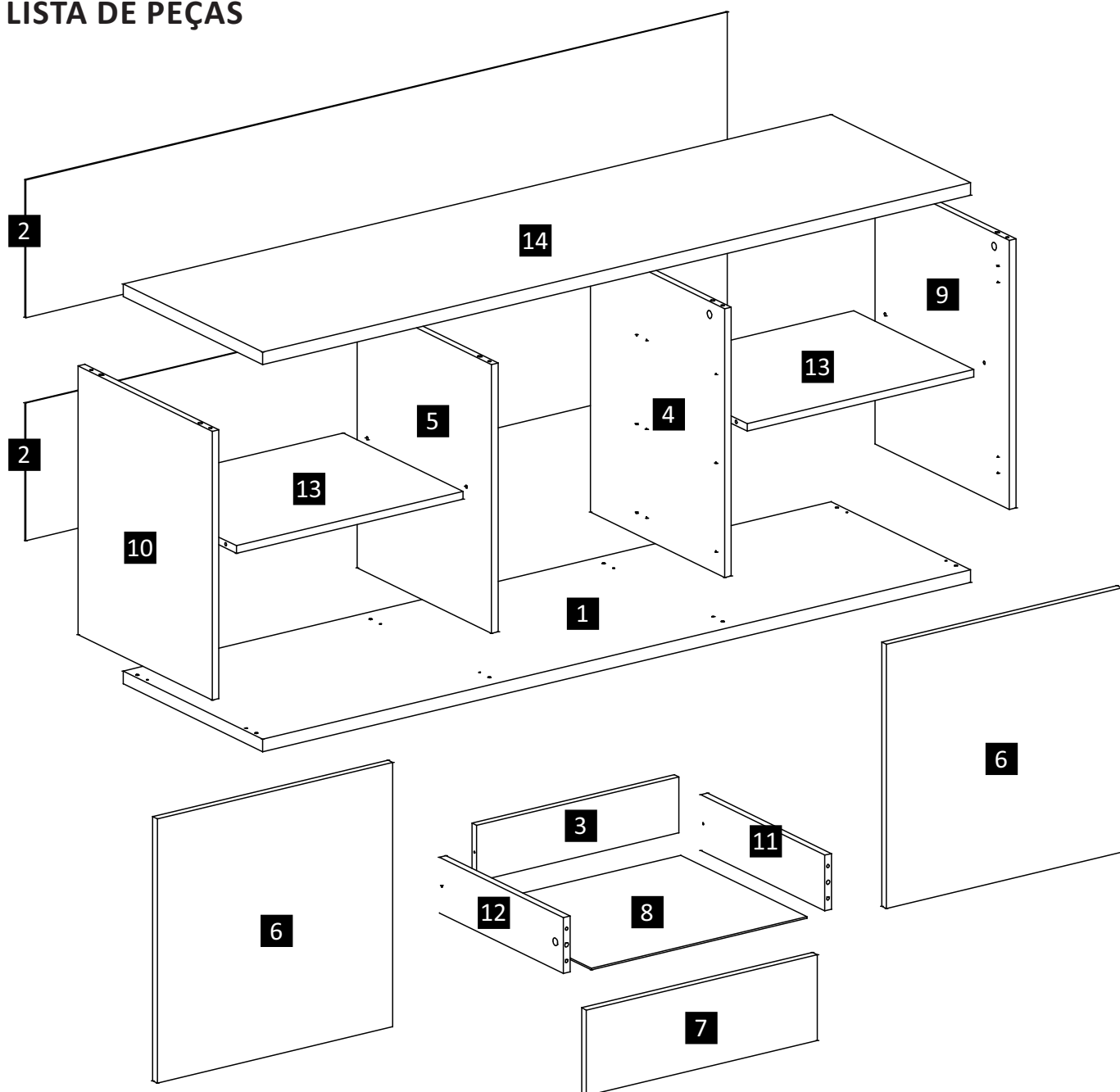
Será de 90 dias o prazo para defeitos aparentes e de fácil constatação, contados da data de instalação. Será de (03) meses a garantia do produto por defeitos de fabricação, ressalvadas condições normais de uso e as demais condições do presente certificado, contados da data de emissão da nota fiscal.

IMPORTANTE:

- A execução da montagem deve ser realizada por 2 profissionais especializados;
- As ferramentas para a montagem não acompanham o produto.



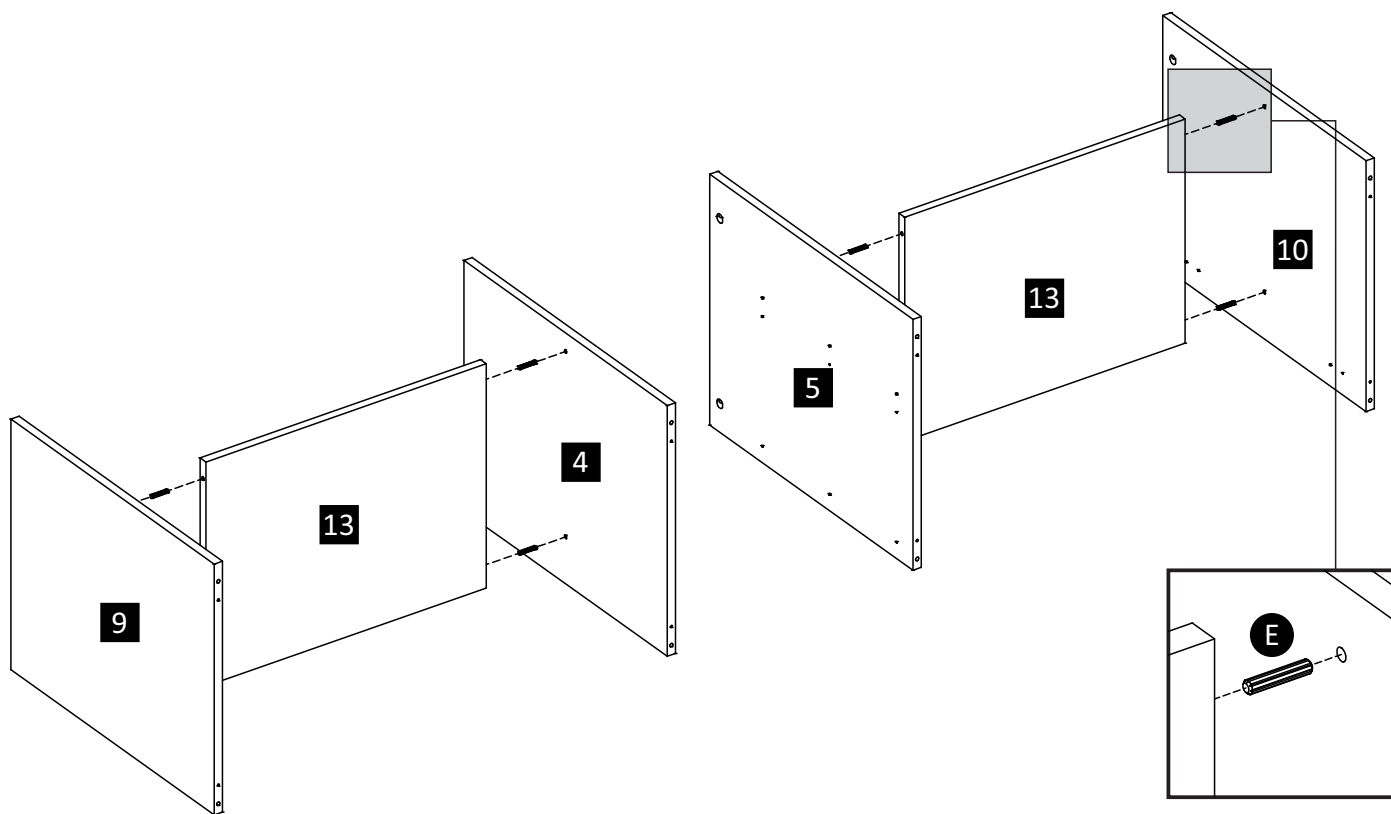
LISTA DE PEÇAS



Item	Peças	Dimensões	Material	Qde	Códigos de Reposição	
					Cor 1	Cor 2
1	BASE	25 X 450 X 1600	MDP	1		
2	COSTA	3 X 271 X 1586	MDF	2		
3	COSTA GAVETA	15 X 110 X 457	MDP	3		
4	DIVISÓRIA DIREITA	15 X 433 X 530	MDP	1		
5	DIVISÓRIA ESQUERDA	15 X 433 X 530	MDP	1		
6	FRENTE	15 X 532 X 521	MDP	2		
7	FRENTE GAVETA R25MM	15 X 169 X 522	MDP	3		
8	FUNDO GAVETA PREGADO	3 X 487 X 407	MDF	3		
9	LATERAL DIREITA	15 X 433 X 530	MDP	1		
10	LATERAL ESQUERDA	15 X 433 X 530	MDP	1		
11	LATERAL GAVETA DIREITA	15 X 110 X 400	MDP	3		
12	LATERAL GAVETA ESQUERDA	15 X 110 X 400	MDP	3		
13	PRATELEIRA	15 X 387 X 512	MDP	2		
14	TAMPO	25 X 450 X 1600	MDP	1		

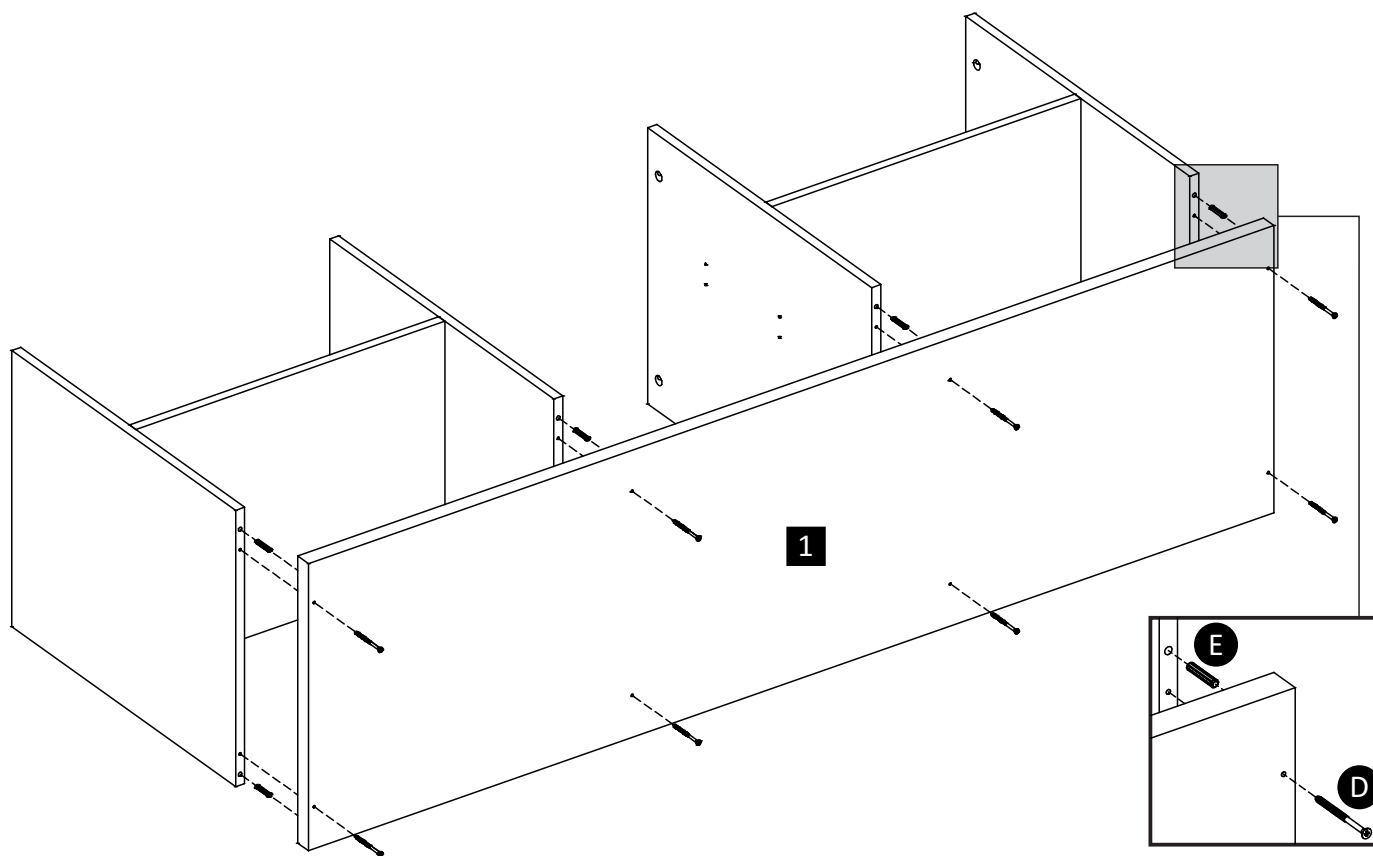
Passo 1

E	CAVILHA 6X30MM	8
---	----------------	---



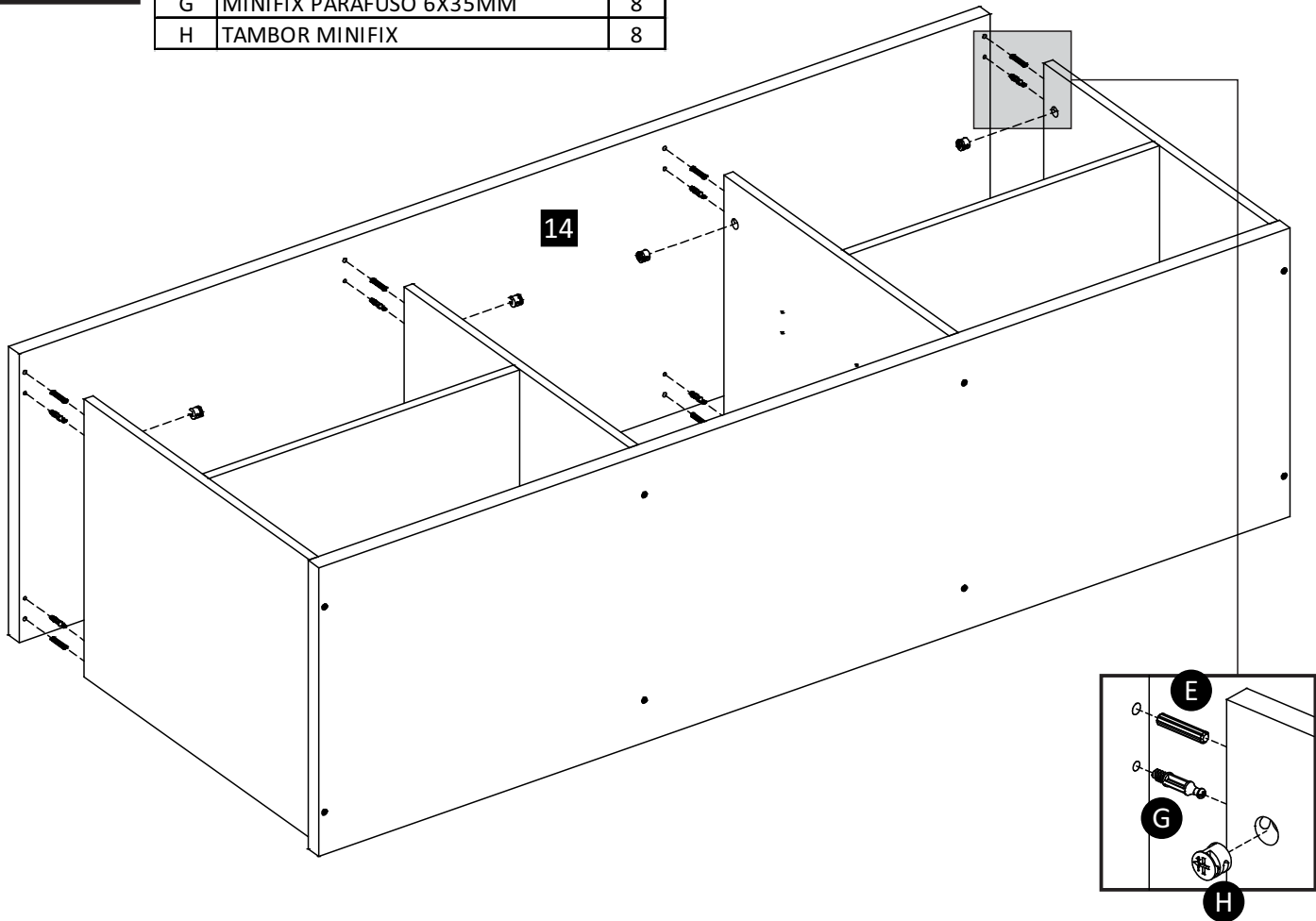
Passo 2

D	PARAFUSO 4,5X60 CC FC	8
E	CAVILHA 6X30MM	8



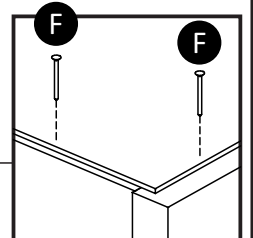
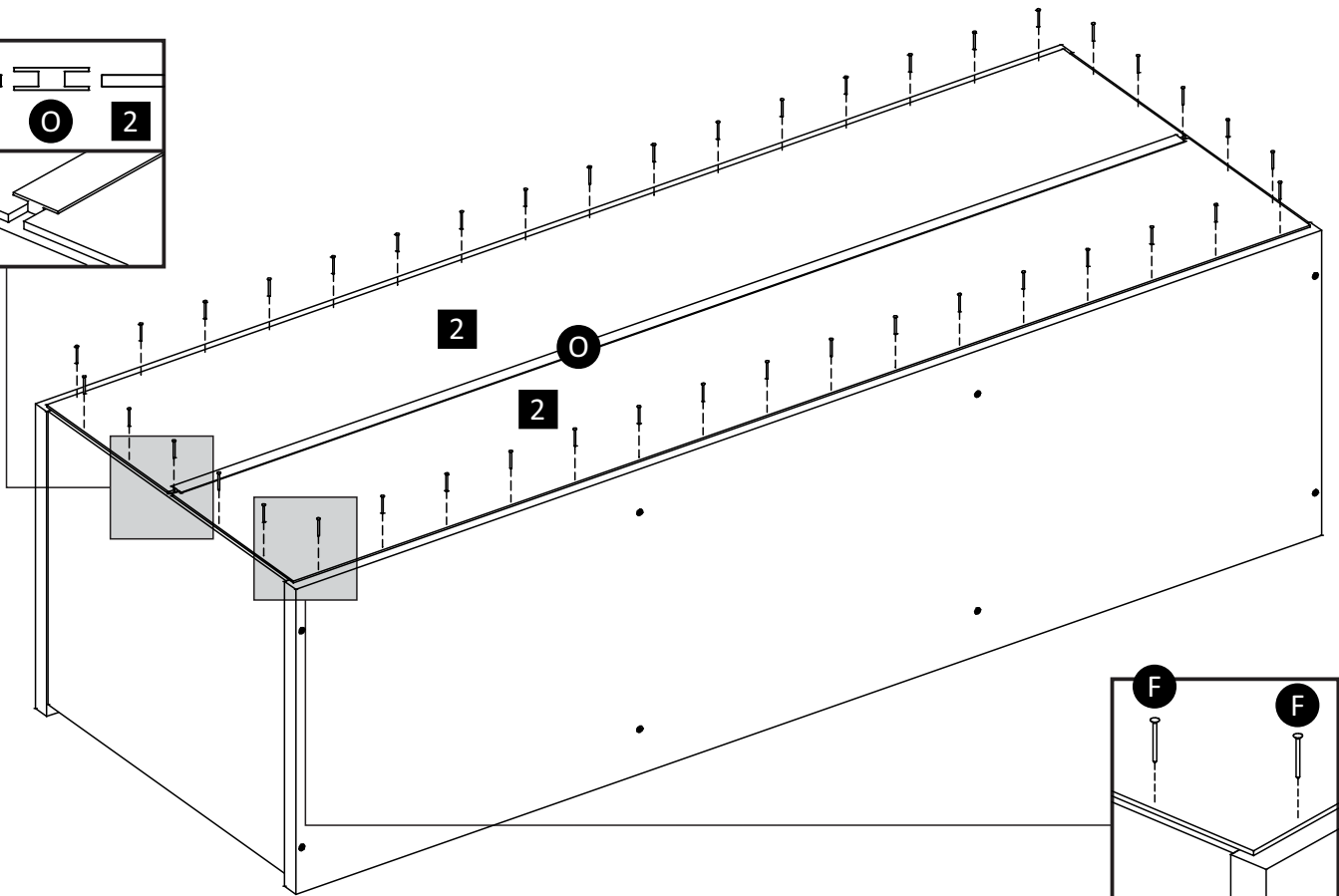
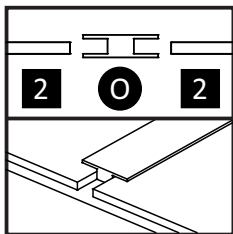
Passo 3

D	PARAFUSO 4,5X60 CC FC	8
G	MINIFIX PARAFUSO 6X35MM	8
H	TAMBOR MINIFIX	8



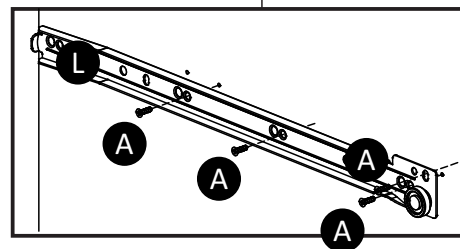
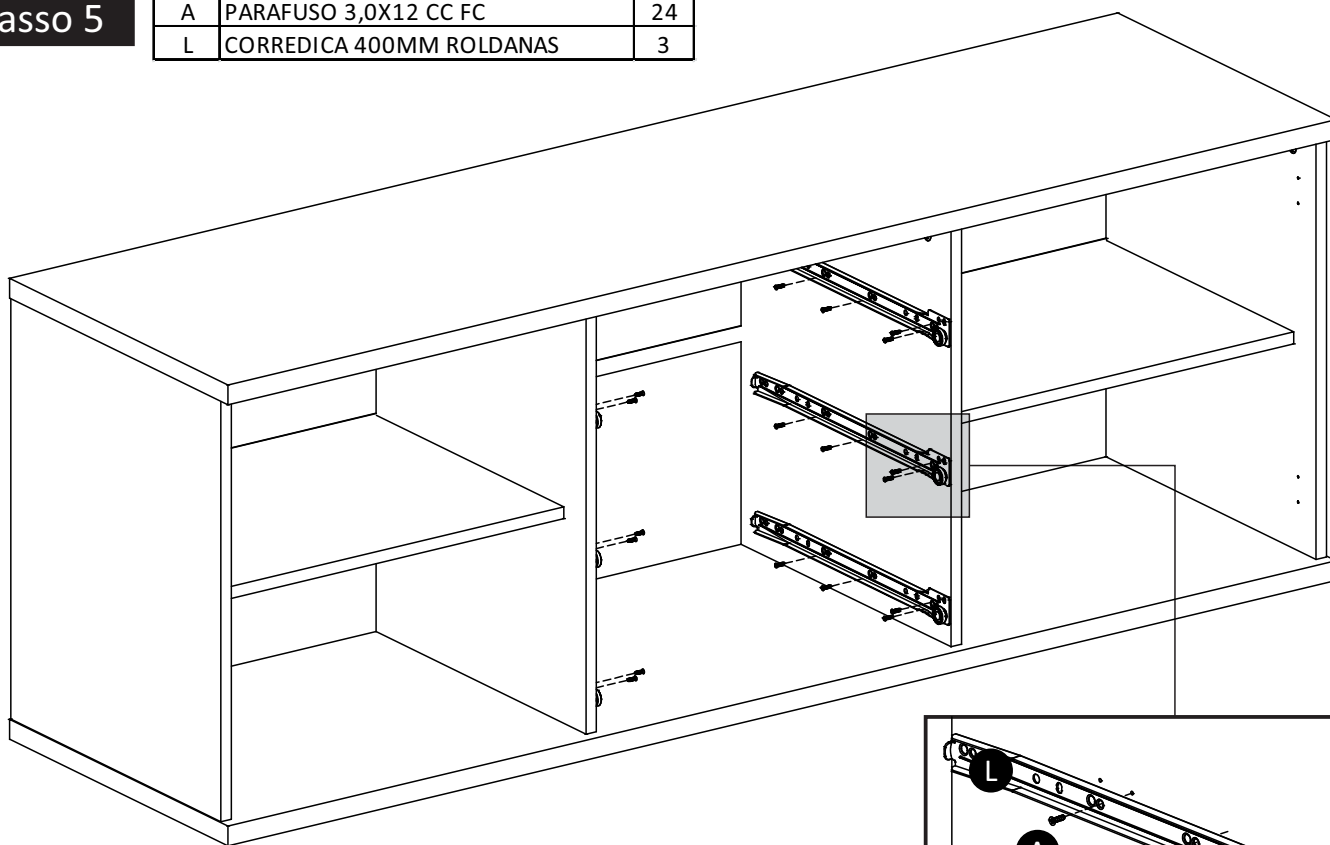
Passo 4

F	PREGO 10X10	42
O	UNIÃO COSTAS 1566MM	1



Passo 5

A	PARAFUSO 3,0X12 CC FC	24
L	CORREDICA 400MM ROLDANAS	3



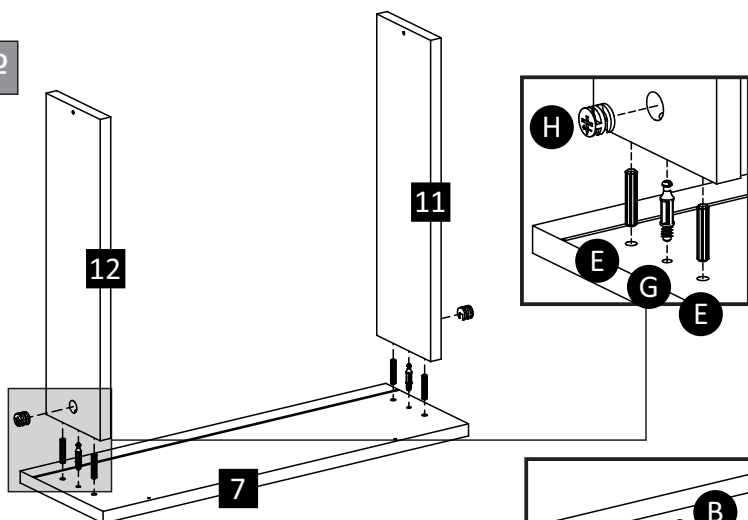
Passo 6

3x

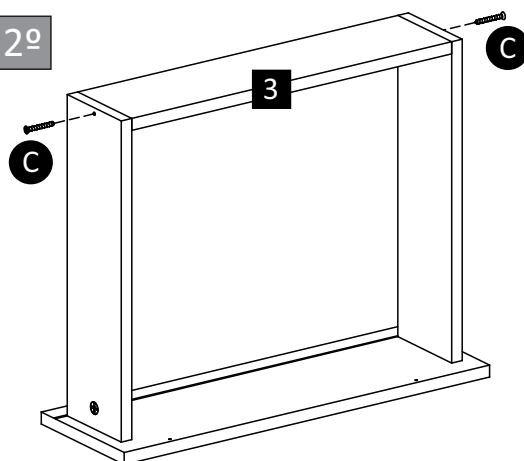
B	PARAFUSO 3,5X14 CP FC	21
C	PARAFUSO 4,5X40 CC FC	6
E	CAVILHA 6X30MM	12
F	PREGO 10X10	39

G	MINIFIX PARAFUSO 6X35MM	6
H	TAMBOR MINIFIX	6
I	CANTONEIRA SUPORTE TRIANGULAR	3
L	CORREDICA 400MM ROLDANAS	3

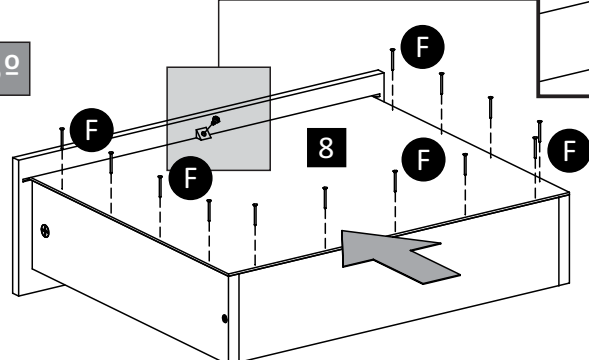
1º



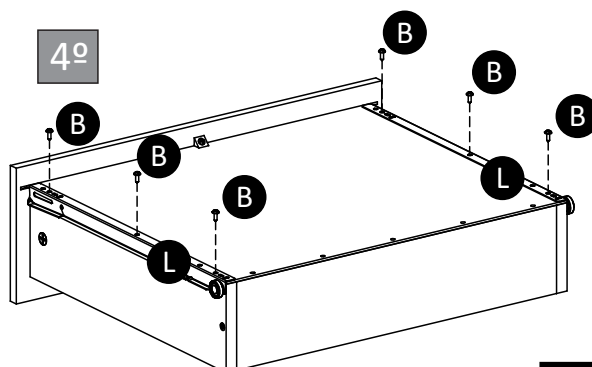
2º



3º

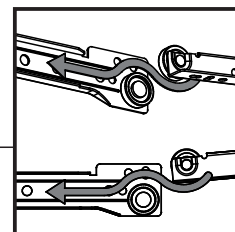
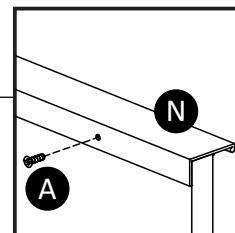
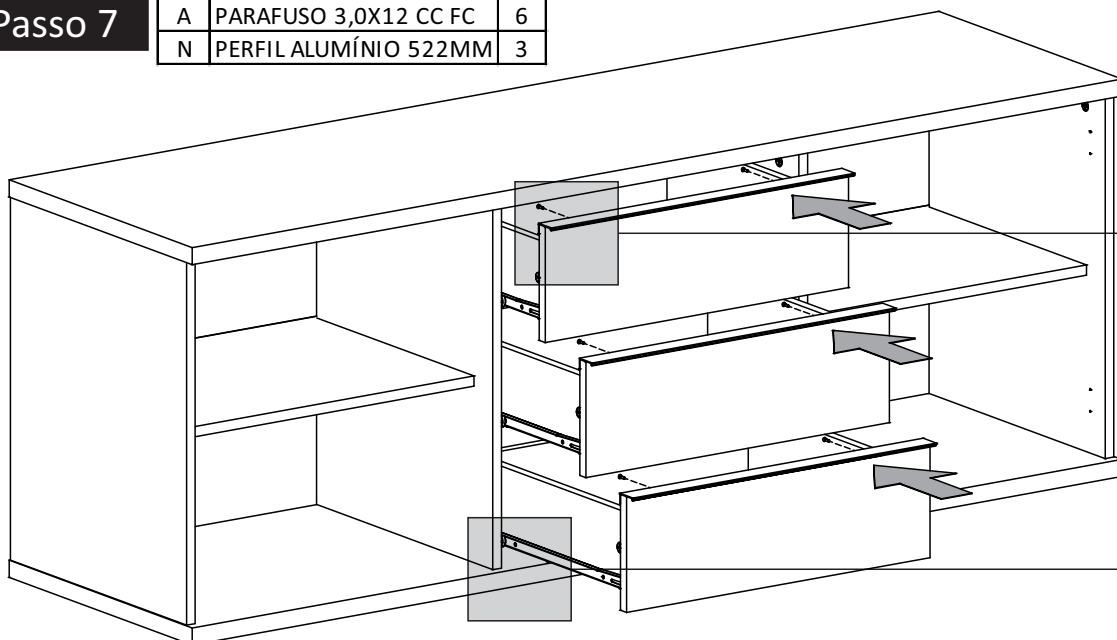


4º



Passo 7

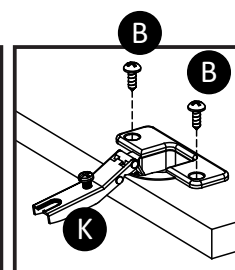
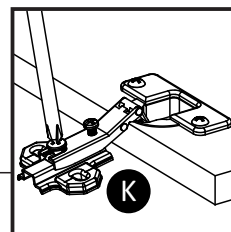
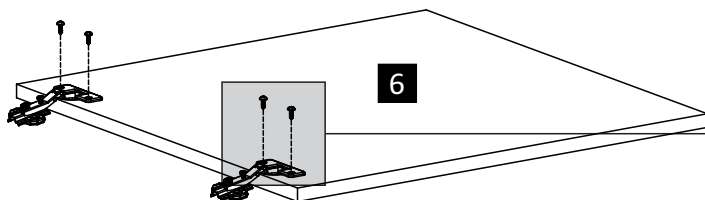
A	PARAFUSO 3,0X12 CC FC	6
N	PERFIL ALUMÍNIO 522MM	3



Passo 8

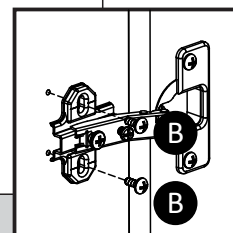
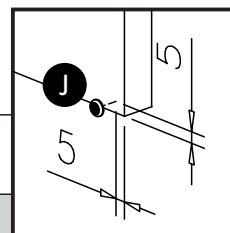
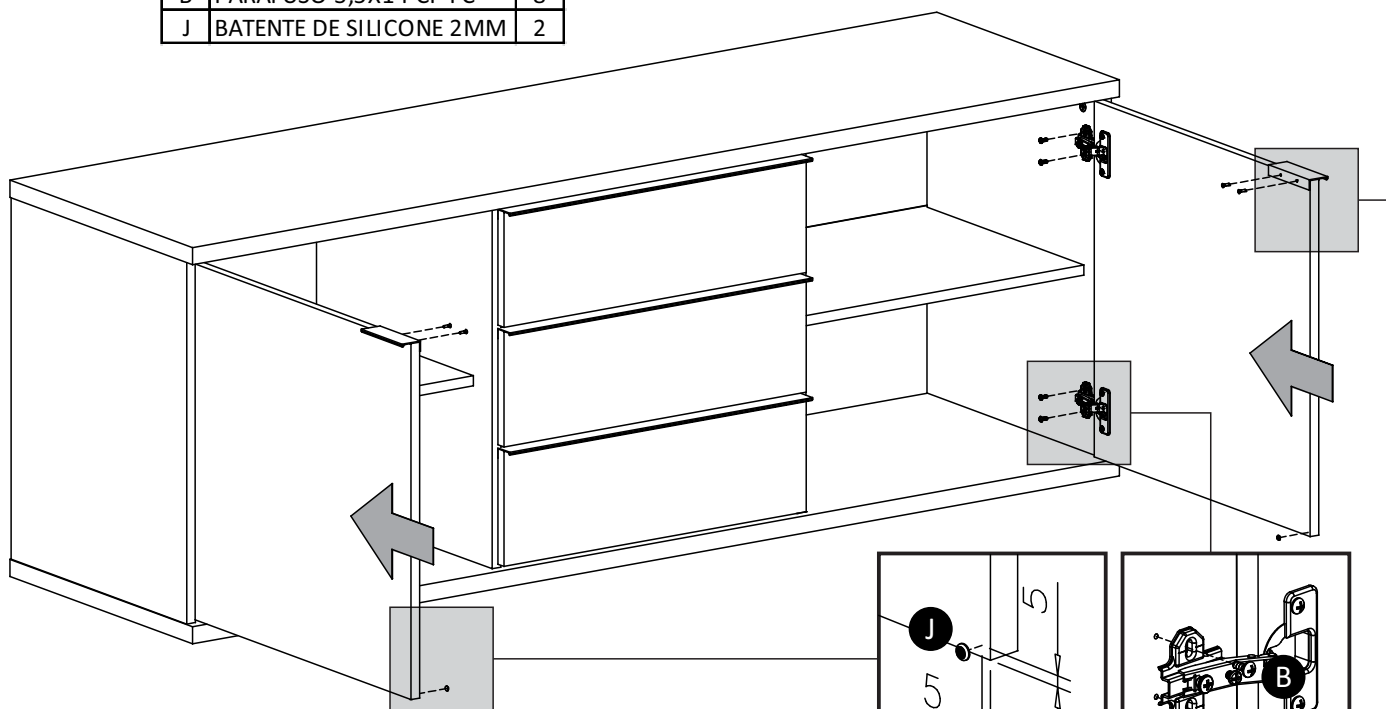
2x

B	PARAFUSO 3,5X14 CP FC	8
K	DOBRADIÇA SOBREPOSIÇÃO TOTAL	4



Passo 9

A	PARAFUSO 3,0X12 CC FC	4	M	PERFIL ALUMÍNIO 100MM	2
B	PARAFUSO 3,5X14 CP FC	8			
J	BATENTE DE SILICONE 2MM	2			



Ajuste das Portas

Encaixe da porta

Ajuste de Altura

Ajuste Interno

Ajuste de Profundidade

