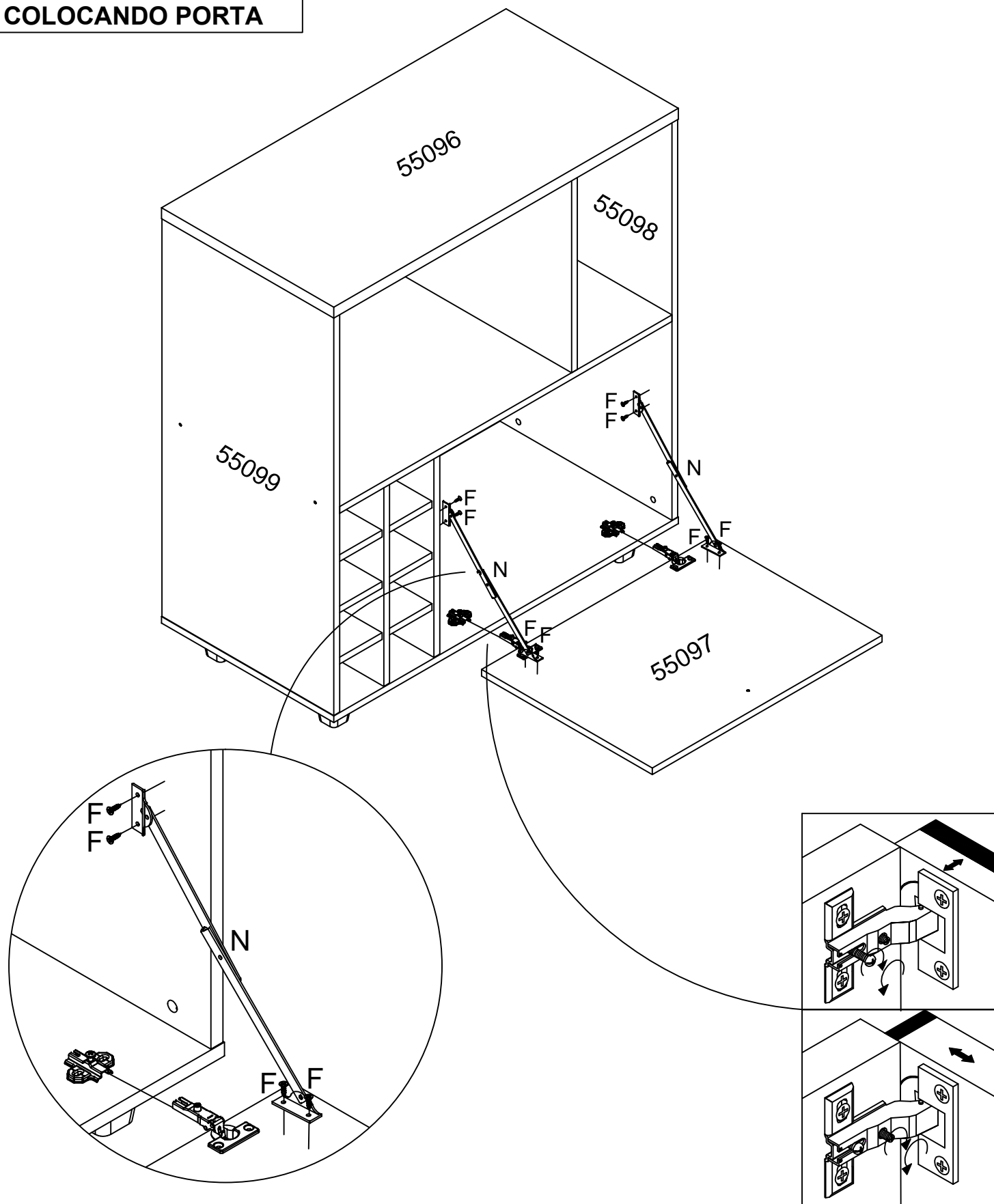


**6ª ETAPA/6º PASO
COLOCANDO PORTA**

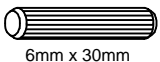
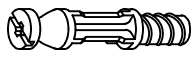


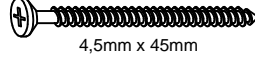
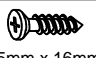
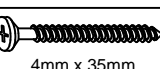
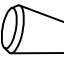
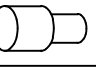
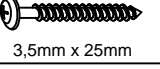


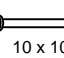








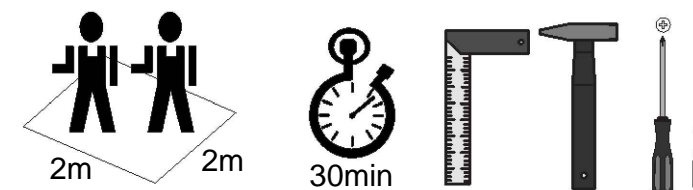
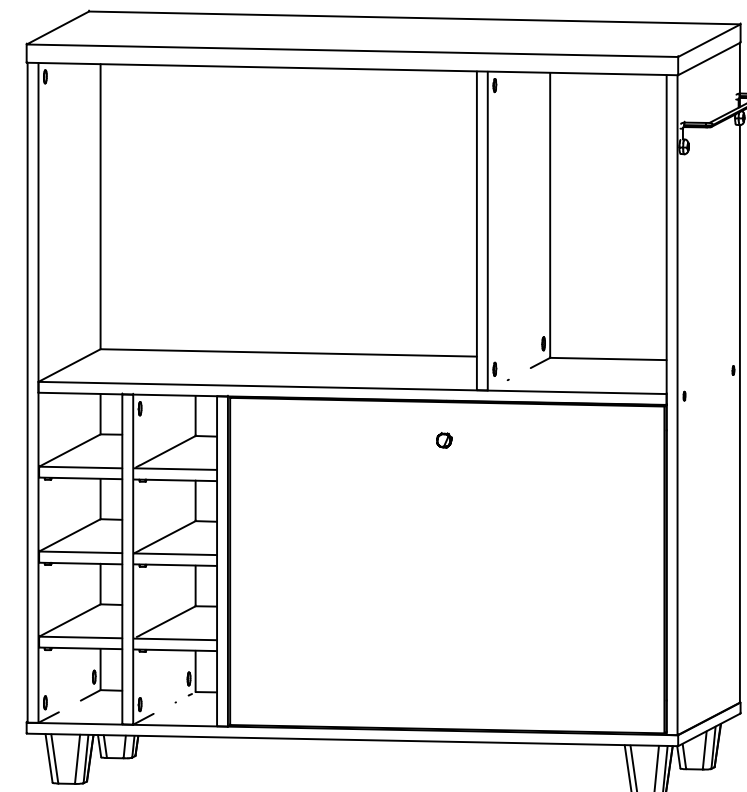
sanmarino Instrução de Montagem

Instrucción de Armado

MULTUSO BAR 1P - 06.10.005 EL301

Dimensões/dimensiones: Larg./Ancho 0,90 x Alt. 1,00 x Prof. 0,45cm

	Ferragens/Herraje	Qtd.
A	 6mm x 30mm	28
B		10
C		10
D		14
E	 4,5mm x 45mm	14
F	 3,5mm x 16mm	18
G	 4mm x 35mm	04
H		01
I		25
J	 3,5mm x 25mm	01
K		02
L		02
M	 10 x 10	20
N		02
O	 TAPAFURO Ø12MM	04
P	 TAPAFURO Ø18MM	20
Q		01
R		04
S		03



Garantia

Este certificado de garantia é uma vantagem adicional oferecida ao consumidor, porém para que o mesmo tenha validade é imprescindível que seja apresentada a NOTA FISCAL de compra do produto.

Com este produto, a **San Marino Móveis** tem como objetivo atender plenamente o proprietário-consumidor, proporcionando a garantia na forma aqui estabelecida, pelo período de 90 dias a partir da data da nota fiscal de compra. A **San Marino Móveis** restringe a sua responsabilidade à substituição gratuita das peças defeituosas, em caso de defeitos ou avarias devidamente constatados como sendo de fabricação, durante a vigência desta garantia.

A **San Marino Móveis** declara a garantia nula e sem efeito se o produto for alterado, adulterado, molhado ou consertado e ainda pela prática de montagem inadequada ou mau uso. Também será considerada nula em casos de força maior, como aqueles causados por agentes naturais (chuvas, incêndios, excesso de umidade...) e eventos externos como objetos arrastados sobre a superfície do móvel (ex.: TV, DVD, aparelho de som, objetos decorativos...).

Para exercer seus direitos de comprador é importante que antes de montar seu produto você leia com atenção as instruções de cada passo do manual de montagem que acompanha o móvel.

Caso o produto não esteja em conformidade, entre em contato com a loja onde efetuou a compra ou com o nosso Serviço de Atendimento ao Cliente através do e-mail sac@samo.com.br ou acesse www.sanmarinomoveis.com.br ou pelo telefone (54) 30266300 e faça sua reclamação, apontando os defeitos técnicos observados, que teremos o maior prazer em atendê-lo. Para agilizar o seu atendimento, tenha sempre em mãos o manual de montagem com os respectivos números das peças defeituosas, conforme descritas no manual.

Dicas/consejos do fabricante

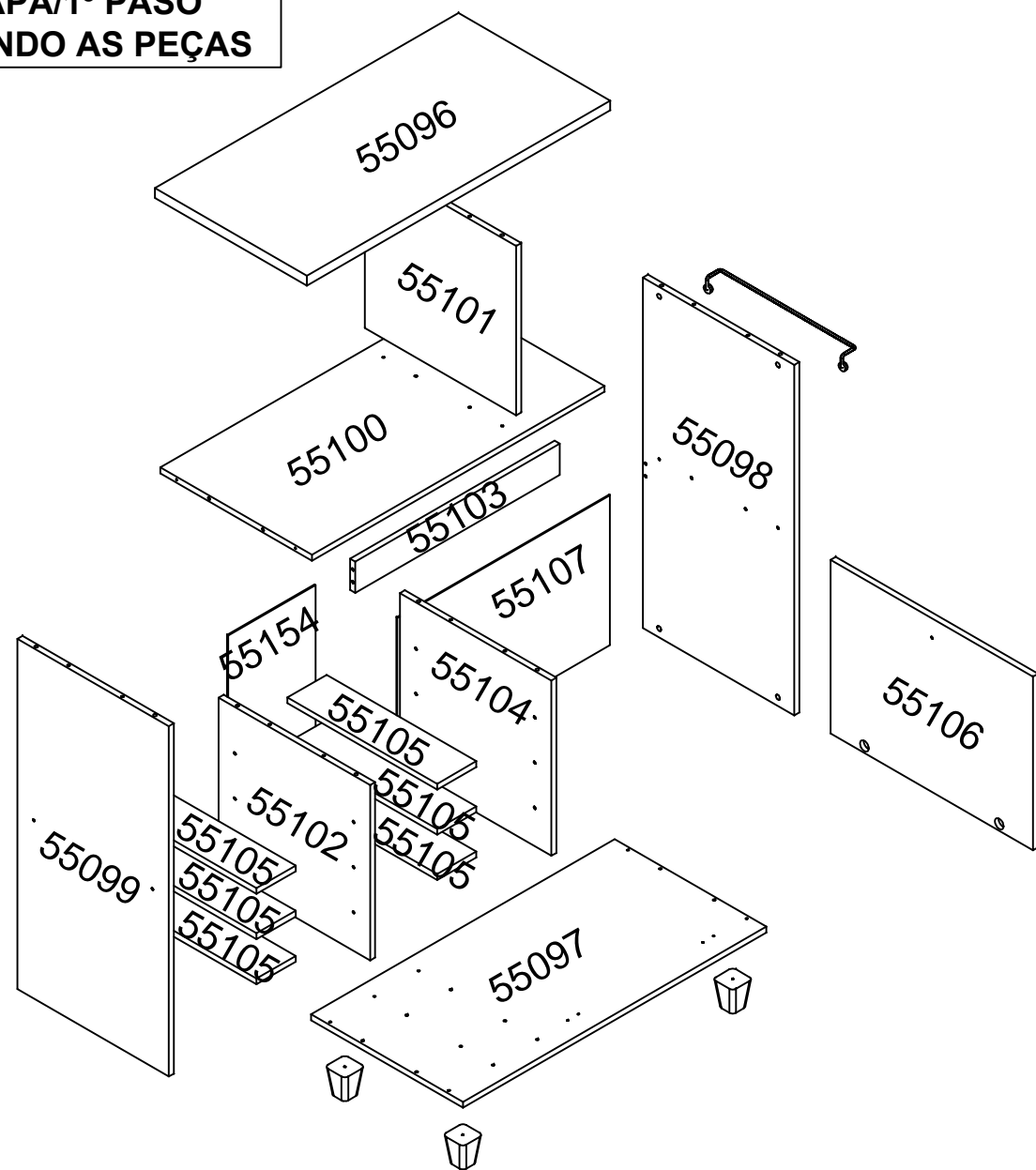
A - A montagem deste pode ser feita com ele deitado ou em pé./Este montaje se puede hacer con él tumbado o de pie.

B - Separe e indentifique as peças de acordo com o manual de montagem./Separar las piezas y indentifique de acuerdo con las instrucciones de montaje.

C - Lembre-se, o esquadro do móvel depende de uma boa colocação do fundo./Recuerde, el soporte móvil depende de una buena colocación del fondo.

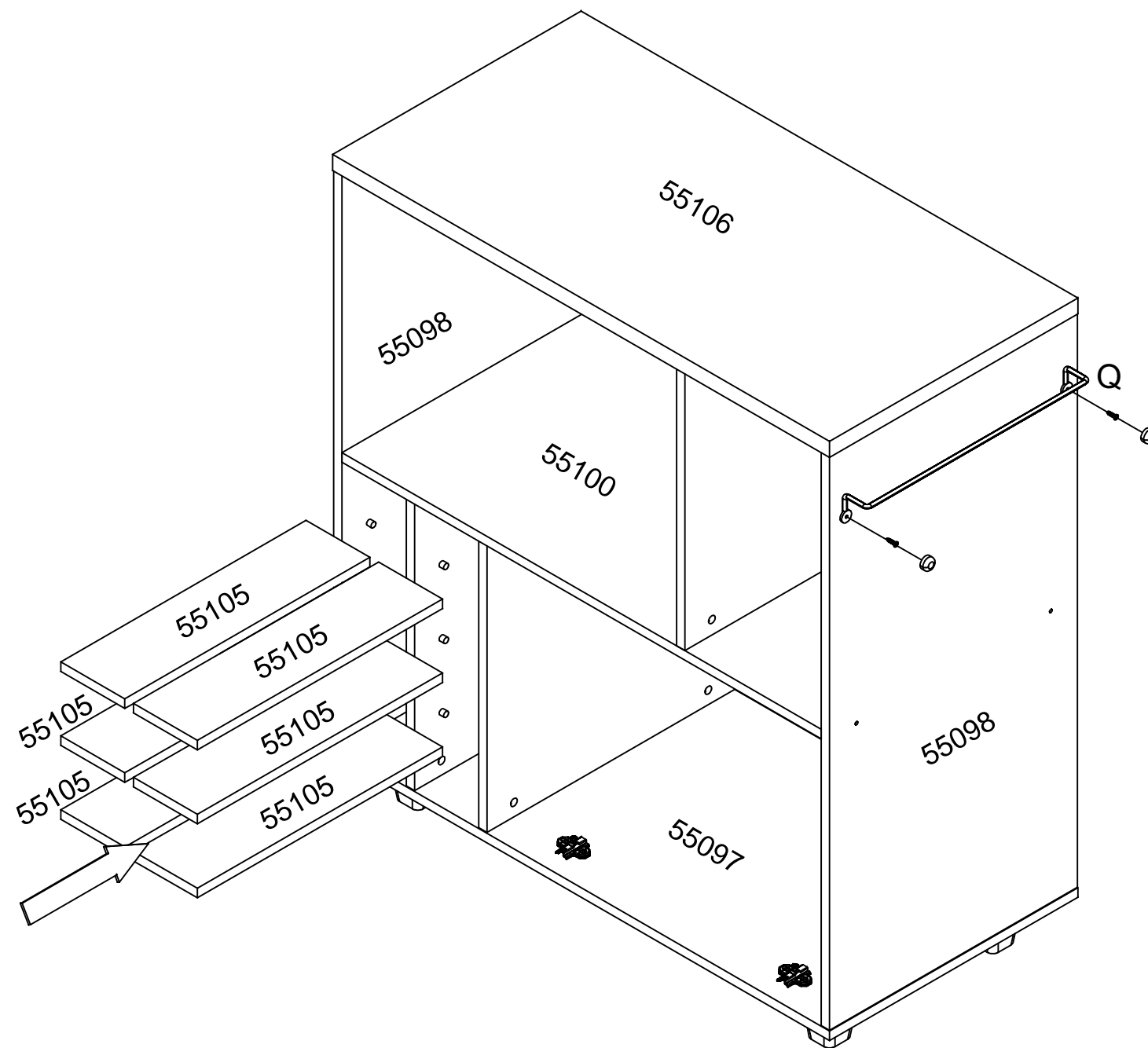
ATENÇÃO: LEIA O CERTIFICADO DE GARANTIA E GUARDE BEM ESTE MANUAL DE MONTAGEM.

**1ª ETAPA/1º PASO
SEPARANDO AS PEÇAS**

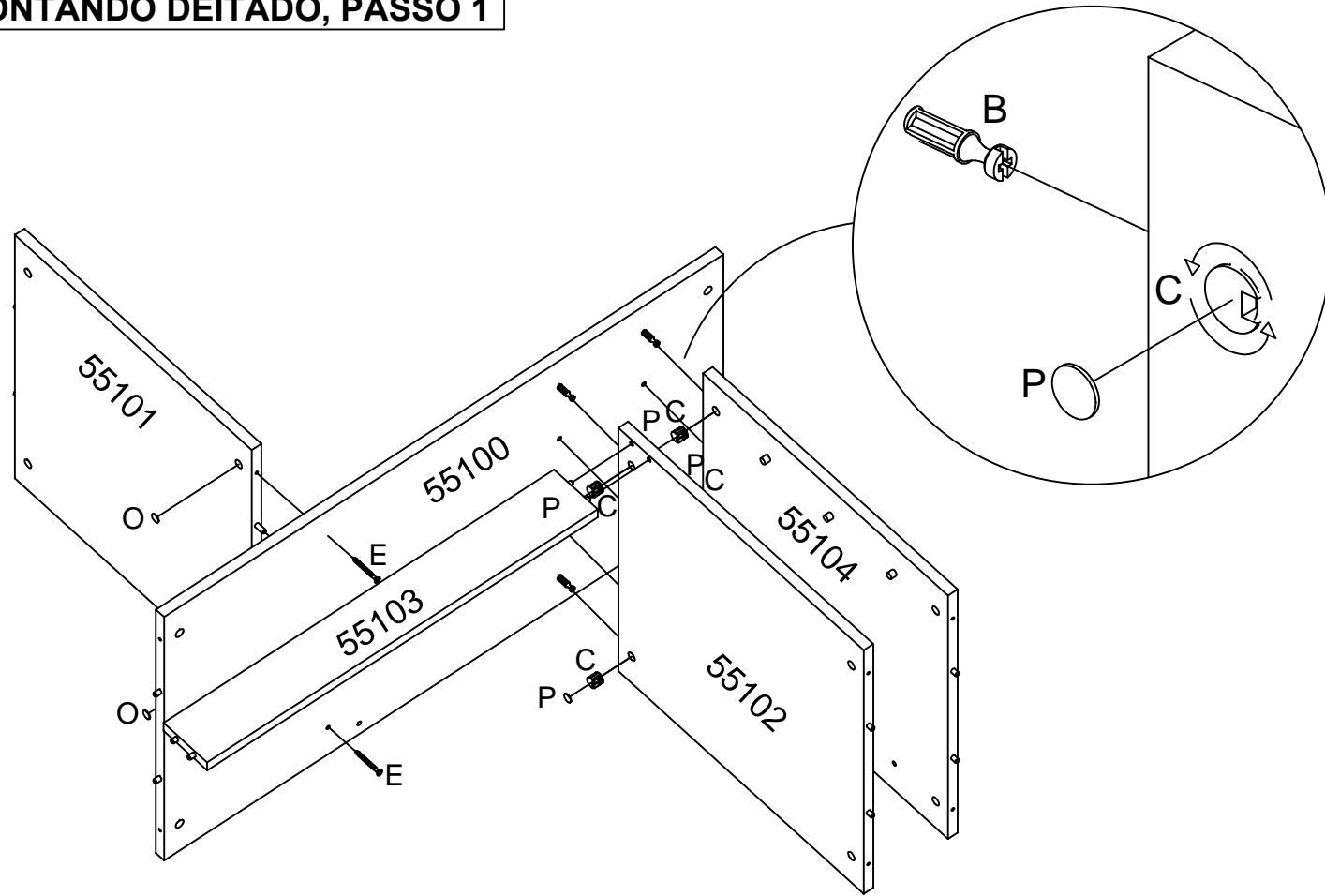


Código	Descrição/description	Qtd.	Dimensões/dimensions
55096	Tampo	01	900x450x25mm
55097	Base	01	900x450x15mm
55098	Lateral direita	01	900x449x15mm
55099	Lateral esquerda	01	900x449x15mm
55100	Prateleira	01	868x449x15mm
55101	Divisão menor	01	435x449x15mm
55102	Divisão maior	01	450x449x15mm
55103	Travessa	01	606x80x15mm
55104	Divisão central	01	450x449x15mm
55105	Prateleira nicho	06	444x116x15mm
55106	Porta	01	600x446x15mm
55107	Costa	01	630x395x3mm
55154	Costa menor	01	467x260x3mm

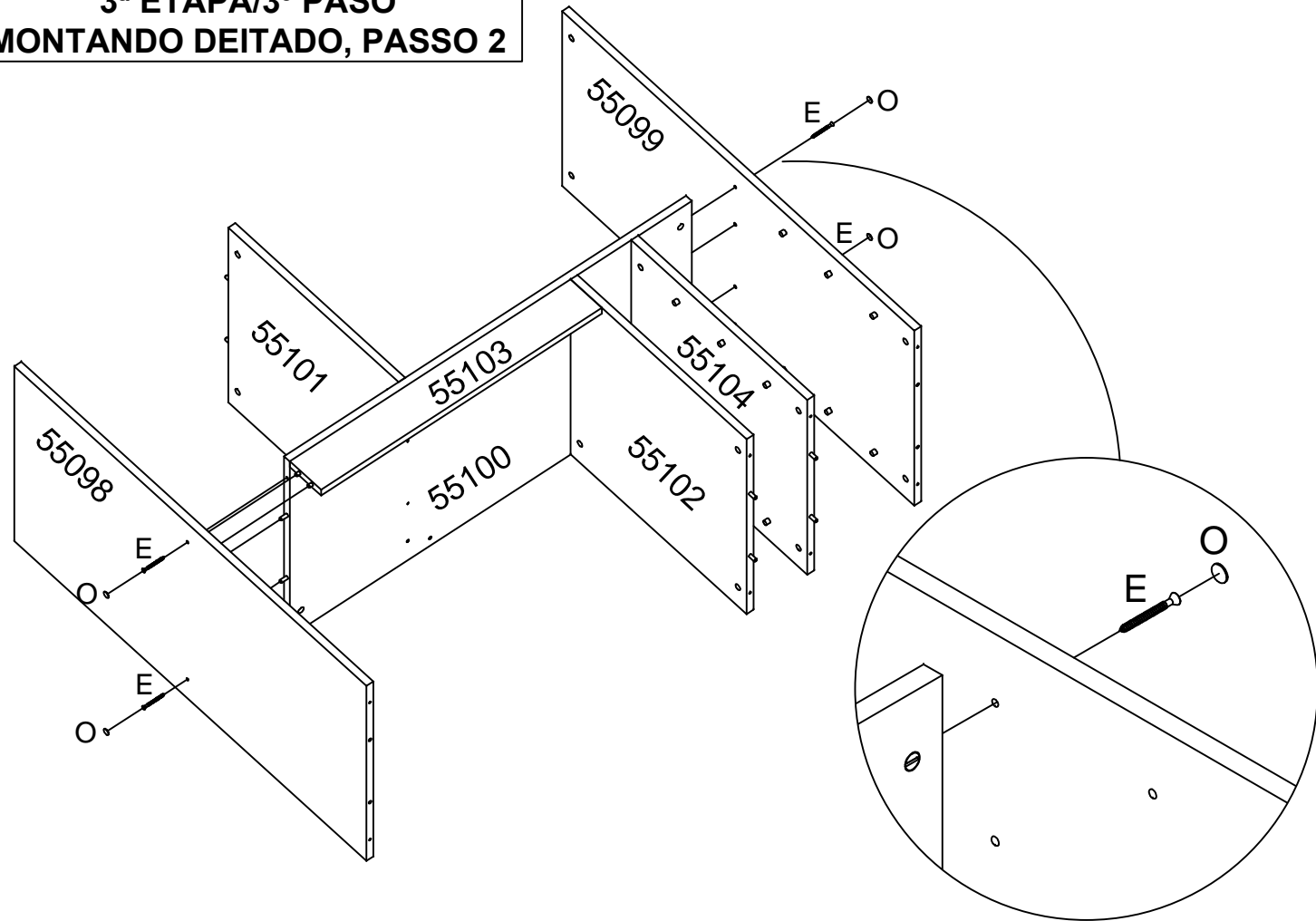
**5ª ETAPA/5º PASO
COLOCAÇÃO DAS PRATELEIRAS DO NICHU**



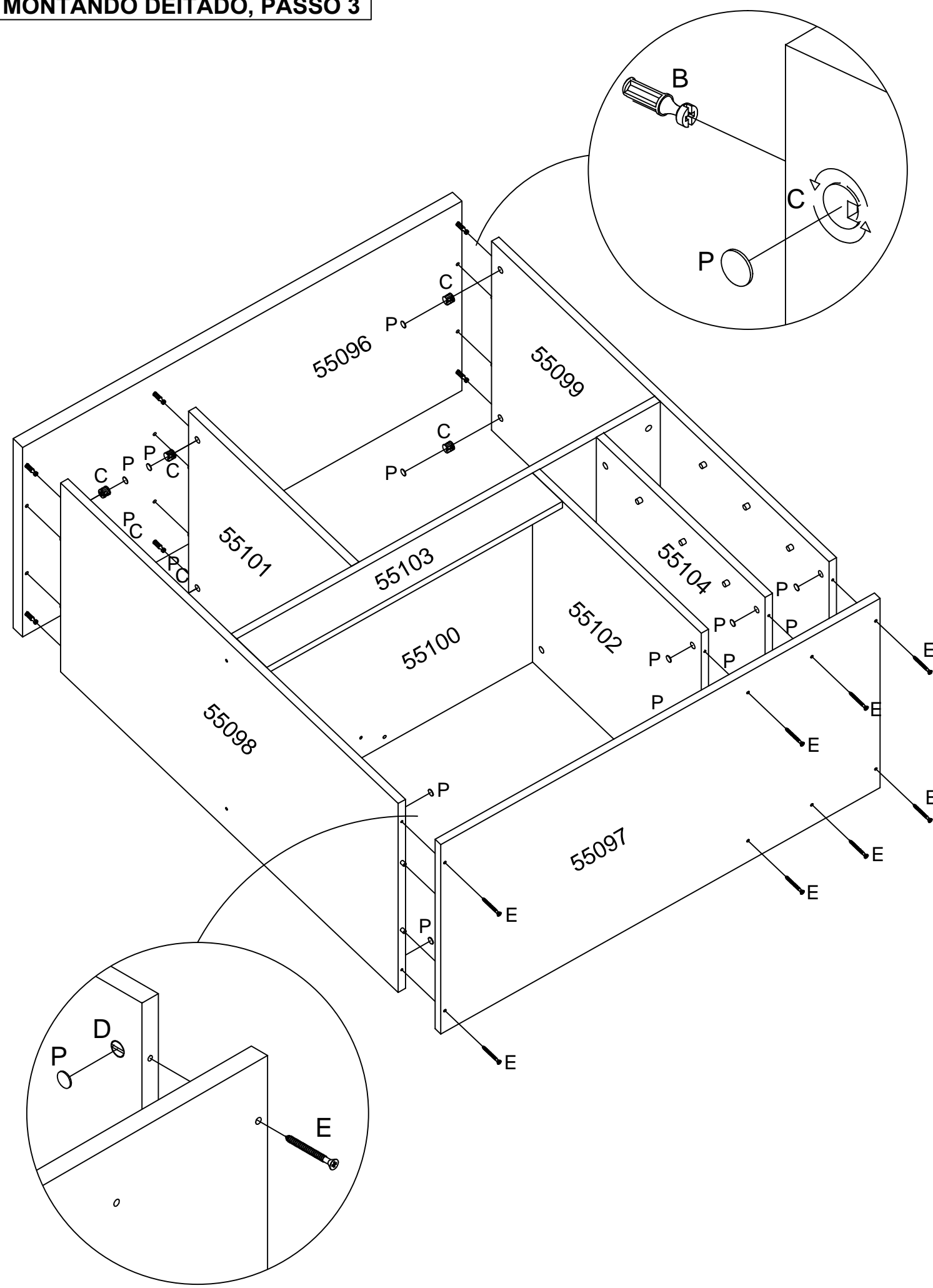
3ª ETAPA/3º PASO
MONTANDO DEITADO, PASSO 1



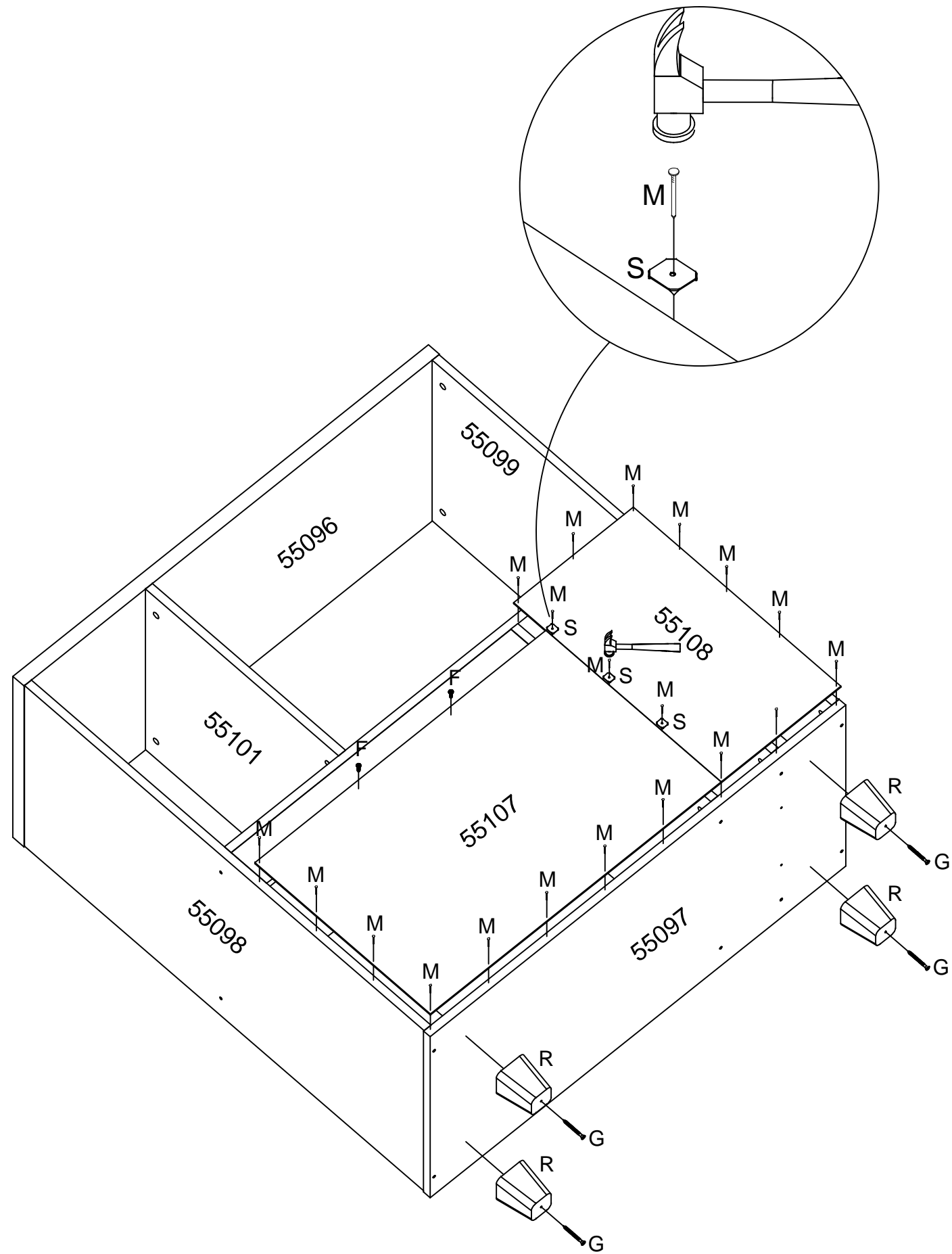
3ª ETAPA/3º PASO
MONTANDO DEITADO, PASSO 2



3ª ETAPA/3º PASO
MONTANDO DEITADO, PASSO 3



4ª ETAPA/4º PASO
COLOCAÇÃO DAS COSTAS E PÉS



2ª ETAPA/2º PASO
FERRANDO AS PEÇAS

