

TRAMONTINA



APARADOR DE GRAMA ELÉTRICO

NYLON STRING TRIMMER
BORDEADORA ELÉCTRICA DE CÉSPED

Manual de uso e manutenção

User and maintenance manual
Manual de uso y mantenimiento

AP500S | AP700
AP1000 | APR1000



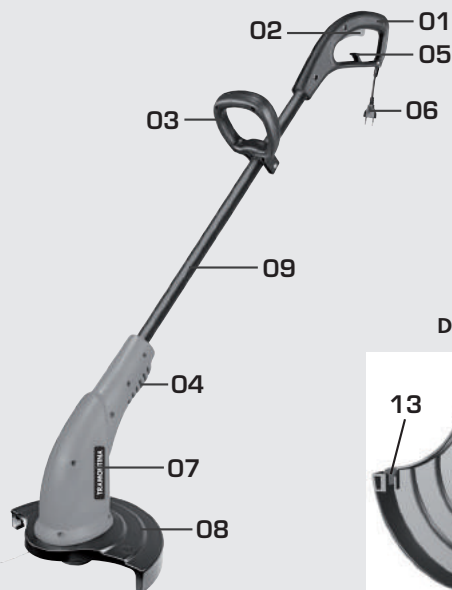
APARADOR DE GRAMA ELÉTRICO

AP500S, AP700, AP1000

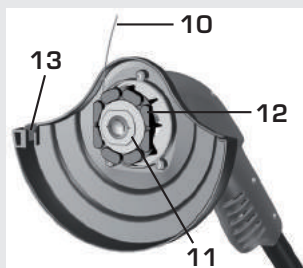
CONHEÇA O PRODUTO

Partes Principais:

- 01 - Empunhadura
- 02 - Interruptor
- 03 - Alça
- 04 - Aberturas para Ventilação
- 05 - Presilha para Cabo Elétrico
- 06 - Plug
- 07 - Corpo
- 08 - Protetor
- 09 - Braço Metálico
- 10 - Fio de Nylon
- 11 - Carretel
- 12 - Porta Carretel
- 13 - Lâmina Limitadora
- 14 - Botão do Carretel



Detalhe AP500S

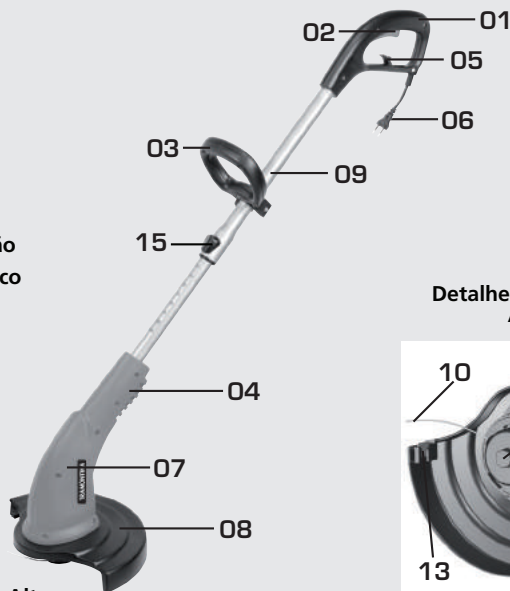


APR1000

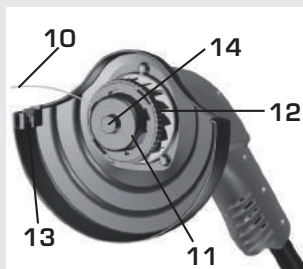
CONHEÇA O PRODUTO

Partes Principais:

- 01 - Empunhadura
- 02 - Interruptor
- 03 - Alça
- 04 - Aberturas para Ventilação
- 05 - Presilha para Cabo Elétrico
- 06 - Plug
- 07 - Corpo
- 08 - Protetor
- 09 - Tubo Telescópico
- 10 - Fio de Nylon
- 11 - Carretel
- 12 - Porta Carretel
- 13 - Lâmina Limitadora
- 14 - Botão do Carretel
- 15 - Botão de Ajuste de Altura



Detalhe AP700, AP1000,
APR1000



CARACTERÍSTICAS TÉCNICAS

Modelo	Potência Máxima (Watts)	rpm	rad/s	Diâmetro de Corte	Aplicação/ Uso	Tensão Elétrica
AP500S	500 W	8.000	837	23 cm	Doméstico	Monovolt 127 V ou 220 V
AP700	700 W	10.000	1.047	25 cm	Doméstico	Monovolt 127 V ou 220 V
AP1000	1000 W	11.000	1.152	28 cm	Doméstico	Monovolt 127 V ou 220 V
APR1000	1000 W	11.000	1.152	28 cm	Doméstico	Monovolt 127 V ou 220 V

- Todos os aparadores são fabricados conforme norma ABNT NBR NM 60335.
- Produto certificado pelo Inmetro conforme OCP-0034, NCC, Segurança, Compulsório.
- Possui classe de isolamento II, não necessitando aterramento.

SÍMBOLOS



Desligue e retire o plugue da tomada antes de ajustar, limpar ou se o cordão estiver enrolado ou danificado



Use óculos de proteção



Manual do operador; instruções de funcionamento



Não use ou deixe o equipamento exposto à umidade ou chuva.



Isolamento duplo



Manter o cabo de alimentação distante do conjunto de corte



Atenção, antes de utilizar o aparador, leia o manual de instruções



Aguarde até que todos os componentes da máquina estejam completamente parados antes de tocá-los



Manter as pessoas, inclusive crianças, fora da zona de perigo, que é aproximadamente de 15 metros

GUIA RÁPIDO DE USO

- Leia as instruções cuidadosamente. Familiarize-se com os controles e o uso adequado do equipamento.
Este equipamento é indicado para uso ocasional (uso doméstico).
- Este equipamento é recomendado para uso ocasional (uso doméstico) em áreas de até 50 m² (modelo AP500S) e 100 m² de grama (modelos AP700, AP1000 e APR1000), para fazer contornos, bordas e cantos. Faz trabalho de corte em locais que o cortador de grama não consegue atingir. É utilizado em substituição do trabalho manual com a tesoura de grama, sem ser necessário que o operador fique abaixado ao cortar a grama. Pelo tamanho e potência, tem seu uso limitado a aparar a grama em pequenos gramados.
- Use o aparador sempre com o protetor (saia de proteção). O protetor é um item de segurança para o operador. No protetor está fixada a lâmina de corte que limita o comprimento do fio de nylon, evitando sobrecarga e consequente queima do motor.
- A utilização do equipamento sem a saia de proteção, como também, fio de nylon fora do diâmetro recomendado, são considerados como perda de garantia.
- Antes de ligar o equipamento, verifique se a tensão elétrica do aparador está de acordo com a tensão da rede elétrica.

MONTAGEM DO EQUIPAMENTO

Monte o protetor (2) no corpo (1), de forma que os três pinos do corpo encaixem nos rebaiques do protetor, [Fig. 01].

Fixe o protetor ao corpo com os três parafusos (3).

Encaixe a alça (4) no braço metálico (5) e regule para a posição mais cômoda de trabalho, fixando-o com o manípulo (6), [Fig. 02].

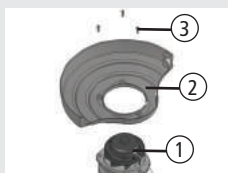


Fig. 01

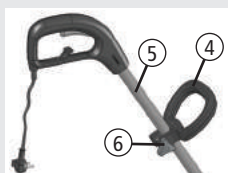


Fig. 02



A utilização do equipamento sem o protetor (saia de proteção) é considerado como perda de garantia.

FUNCIONAMENTO E FORMA DE USO

Antes de usar o equipamento, leia atentamente o manual de uso e manutenção.
Antes de ligar o equipamento, verifique se a tensão elétrica do aparador está de acordo com a tensão da rede elétrica.

Para sua segurança e evitar que o cabo elétrico se desconecte do plug enquanto o trabalho estiver sendo executado, dobre o cabo (1) e passe-o pelo orifício (2), [Fig. 03], em seguida encaixe-o na presilha (3), [Fig. 04], e depois conecte o cabo elétrico ao plug do aparador de grama.

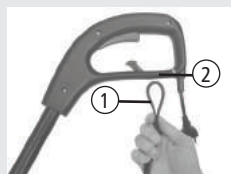


Fig. 03

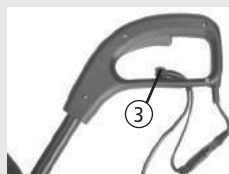


Fig. 04

O aparador deve ser utilizado com as duas mãos. Segure a empunhadura com uma mão e a alça com a outra.

Mantenha o interruptor pressionado durante o trabalho de forma constante, evitando oscilações da rotação do motor.

Para desligar o aparador, apenas solte o interruptor.

Tabela 5: Seção e comprimento da extensão elétrica.

AP500S								
	10 m	20 m	30 m	40 m	50 m	60 m	80 m	100 m
Seção em 127 V	2 x 1 mm ²	2 x 1 mm ²	2 x 1 mm ²	2 x 1,5 mm ²	2 x 1,5 mm ²	2 x 2 mm ²	2 x 2,5 mm ²	2 x 4 mm ²
Seção em 220 V	2 x 1 mm ²	2 x 1 mm ²	2 x 1 mm ²	2 x 1 mm ²	2 x 1 mm ²	2 x 1 mm ²	2 x 1 mm ²	2 x 1,5 mm ²
AP700								
	10 m	20 m	30 m	40 m	50 m	60 m	80 m	100 m
Seção em 127 V	2 x 1 mm ²	2 x 1 mm ²	2 x 1,5 mm ²	2 x 2,5 mm ²	2 x 2,5 mm ²	2 x 2,5 mm ²	2 x 4 mm ²	2 x 6 mm ²
Seção em 220 V	2 x 1 mm ²	2 x 1 mm ²	2 x 1 mm ²	2 x 1 mm ²	2 x 1 mm ²	2 x 1 mm ²	2 x 1,5 mm ²	2 x 1,5 mm ²
AP1000 e APR1000								
	10 m	20 m	30 m	40 m	50 m	60 m	80 m	100 m
Seção em 127 V	2 x 1 mm ²	2 x 1 mm ²	2 x 1,5 mm ²	2 x 2,5 mm ²	2 x 2,5 mm ²	2 x 2,5 mm ²	2 x 4 mm ²	2 x 6 mm ²
Seção em 220 V	2 x 1 mm ²	2 x 1 mm ²	2 x 1 mm ²	2 x 1 mm ²	2 x 1 mm ²	2 x 1 mm ²	2 x 1,5 mm ²	2 x 2,5 mm ²

Regulagem da altura do tubo telescópico (Modelo APR1000)

Com o botão (1) pressionado [Fig. 05], movimente a parte inferior do tubo para ajustar

a altura do aparador conforme sua necessidade, [Fig. 06]. A altura do braço é ajustável em 13 posições diferentes (variação de 26 cm).



Fig. 05



Fig. 06

Forma de uso

Mantenha o interruptor pressionado e levante o aparador cerca de 3 cm do terreno. Nesta posição mova lentamente o aparador de um lado para o outro para promover o aparo da grama.

Nunca use o aparador sem o protetor ou o mesmo estando danificado, pois o protetor auxilia na refrigeração do motor, limita o comprimento do fio de nylon e é um item de segurança para o operador.

Recomenda-se dar um intervalo para descanso de 2 minutos após 15 minutos de uso contínuo, garantindo assim maior vida útil ao motor e evitando uma sobrecarga.



Este equipamento é recomendado para uso ocasional (uso doméstico) em áreas de até 50 m² (modelo AP500S) e 100 m² de grama (modelos AP700, AP1000 e APR1000), para fazer contornos, bordas e cantos. Essa área poderá ser maior ou menor dependendo das condições de uso do equipamento: tipo de grama, altura da grama, temperatura ambiente, umidade, etc.



Não sobrecarregue o aparador entrando em grama alta. Se necessário, efetue vários cortes, iniciando por cima e baixando para cortes menores. Não use-o em grama úmida ou molhada.

MANUTENÇÃO



Para qualquer operação de manutenção e controle, o cabo elétrico deve estar desligado da tomada.

Substituição do carretel

Mantenha o porta carretel (1) fixo e gire a tampa do carretel (2) no sentido anti-horário, [Fig. 07]. Retire o carretel usado (3) e coloque o carretel novo, fazendo com que o fio passe pelo furo de saída da tampa do carretel, [Fig. 08].

Em seguida recoloca o conjunto da tampa e carretel (4) pressionando-o contra o porta carretel (1), e girando-o em sentido horário até perceber o "click" de encaixe, [Fig. 09].

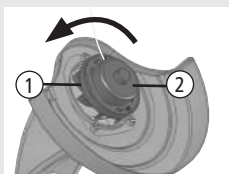


Fig. 07

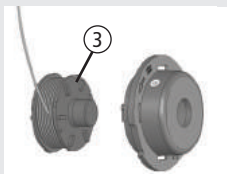


Fig. 08

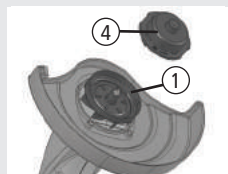


Fig. 09

Recarga do Fio de Nylon

Utilize somente fio de nylon no diâmetro recomendado de 1,3 mm (AP500S) ou 1,8 mm (demais modelos) e metragem de 6 metros (AP500S) ou 8 metros (demais modelos). O carretel pode ser recarregado, conforme segue:

AP500S

Retire o carretel (1) e a abraçadeira de proteção (2) do carretel e enrole o fio de nylon. Em seguida, introduza o fio de nylon no furo da abraçadeira. Recoloque a abraçadeira no carretel e o carretel no porta carretel do aparador, [Fig. 10].

Demais modelos

Encaixe o fio no furo do carretel (1) conforme figura [Fig. 11]. Enrole o fio no sentido indicado pela seta do carretel (2), [Fig. 12] o mais uniforme possível, obedecendo a metragem máxima recomendada de 8 metros.

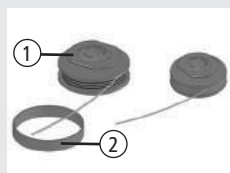


Fig. 10

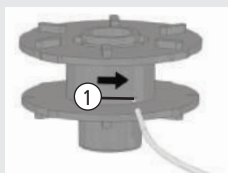


Fig. 11

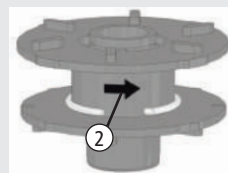


Fig. 12



A utilização de fio de nylon com diâmetro acima do especificado é considerado como perda da garantia.

Peças de Reposição

Recomenda-se que as peças de reposição e carretéis de fio de nylon sejam do mesmo modelo e marca Tramontina. O fio usado nos carretéis é especial para esta função.

Liberação do fio de nylon

AP500S

Mantenha o porta carretel (1) fixo, segure o fio de nylon (2) e puxe-o para cima. Faça o fio deslizar para fora do carretel até um comprimento aproximado de 8 cm, [Fig. 13].

O pedaço de fio em excesso será cortado pela lâmina limitadora (3) no momento em

que o aparador entrar em funcionamento, [Fig. 14].

No caso do fio de nylon romper-se dentro do carretel (5), retire a abraçadeira de proteção (4) do carretel e puxe o fio cerca de 8 cm. Em seguida, introduza o fio de nylon no furo da abraçadeira (4). Recoloque a abraçadeira (4) no carretel (5) e o carretel no porta carretel do aparador [Fig. 15].

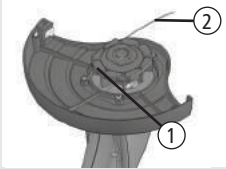


Fig. 13

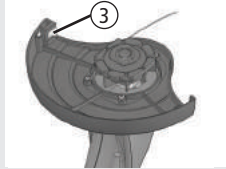


Fig. 14

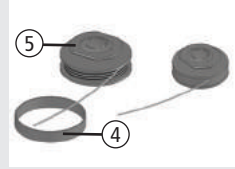


Fig. 15

AP700, AP1000 e APR1000

Manual

Mantenha apertado o botão (1) do carretel, [Fig. 16]. Puxe o fio de nylon até a lâmina de corte do protetor. Solte, então, o botão do carretel e o fio de nylon para que o carretel se ajuste automaticamente ao seu alojamento.

Automática

Com o motor em funcionamento, pressione levemente o botão do carretel (1), [Fig. 17] contra o solo. O pedaço de fio em excesso será cortado pela lâmina limitadora durante o funcionamento do aparador.

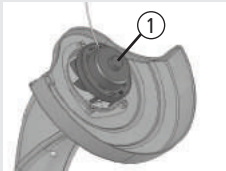


Fig. 16



Fig. 17

CUIDADOS APÓS O USO

- Após o uso, desconecte sempre o aparador da tomada.
- Quando não utilizado, o aparador deve ser armazenado fora do alcance das crianças.
- Nunca substitua o fio de nylon por outro que não especificado pela Tramontina.
- Nunca utilize metal em substituição ao fio de nylon.
- Mantenha sempre limpas as entradas de ventilação do motor.
- Após o uso, limpe o aparador utilizando pano umedecido ou escova.
- Nunca despeje água sobre o aparador.

Orientações para descarte de resíduos

O descarte incorreto de resíduos sólidos pode trazer sérios danos ao meio ambiente, tais como contaminação do solo e da água. Por isso, estes devem ser separados e destinados corretamente. Os resíduos que podem ser reciclados devem ser enviados para reciclagem.

NORMAS BÁSICAS DE SEGURANÇA

- Este aparelho não se destina à utilização por pessoas com capacidades físicas, sensoriais ou mentais reduzidas, ou pessoas (inclusive crianças) com falta de experiência e conhecimento, a menos que tenham recebido instruções referentes à utilização do aparelho ou estejam sob supervisão de uma pessoa responsável pela sua segurança.
- Nunca usar o aparelho quando houver pessoas, especialmente crianças, ou animais por perto. Quando não utilizado, o equipamento deve permanecer fora do alcance das crianças.
- Nunca permita que pessoas não familiarizadas as instruções ou crianças usem o aparador. Os regulamentos locais podem restringir a idade do operador.
- Recomenda-se que as crianças sejam vigiadas para assegurar que elas não estejam brincando com o equipamento.
- Não permita que pessoas inexperientes usem o aparador sem antes ler o manual de instruções. Não permita que crianças usem o aparador de grama. Tenha em mente que o operador ou usuário é responsável por acidentes ou danos a outras pessoas ou a sua propriedade.
- Antes de começar a aparar a grama, retire do terreno pedras, tocos e outros objetos que possam fragmentar o fio de nylon ou fazer com que se enrolle.
- Durante o trabalho, use sempre calçados resistentes fechados, calças compridas e óculos de segurança. Não operar o aparelho quando estiver descalço ou usando sandálias abertas.
- Nunca trabalhe com o aparador sob chuva ou em gramados molhados e utilize sempre durante o dia ou com boa iluminação artificial.
- Durante o trabalho não levante o aparador. Se isso for necessário, faça-o de forma que o fio de nylon fique do lado oposto ao operador.
- Tenha cuidado para não se ferir na lâmina utilizada para limitar o fio de nylon, localizado no protetor do aparador. Ligue o motor somente quando as mãos e os pés estiverem afastados do conjunto de corte.
- Nunca use o aparador sem que os dispositivos de segurança estejam em perfeitas condições. Nunca opere o equipamento com as proteções danificadas.
- Inspeccione o cabo elétrico periodicamente. Nunca remende o cabo elétrico. Se o cabo elétrico estiver danificado, ele deve ser substituído pelo fabricante ou assistente autorizado ou pessoa qualificada, a fim de evitar riscos. Procure conduzir o cabo elétrico por trás do aparador e sempre pelo lado já cortado da grama.
- Em qualquer manutenção, limpeza, transporte, armazenagem e/ou regulação do aparador de grama, desligue o motor, desconecte o cabo elétrico e espere o fio de nylon parar.
- Se o aparelho começar a vibrar de forma anormal deve ser inspecionado imediatamente.
- Retire o plugue da tomada sempre:
 - Que você se afastar de perto do equipamento;
 - Antes de eliminar um obstáculo;
 - Antes de verificar, limpar ou realizar qualquer manutenção no equipamento;
 - Que o equipamento comece a vibrar de forma anormal;
 - Após algum impacto mais forte contra algum obstáculo, neste caso verifique o equipamento e repare-o caso necessário. Recomenda-se que as peças de reposição sejam do mesmo modelo e marca Tramontina.



Para uma maior segurança, recomenda-se que o equipamento seja alimentado a partir de uma rede elétrica em conformidade com a NBR 5410, que pede a existência do dispositivo de corrente residual (RCD), com um ajuste de corrente menor do que 30 mA. A função do dispositivo é proteger o usuário contra riscos de choque elétrico (consulte um electricista).

TERMOS DE GARANTIA

Modelo	Potência Máxima (Watts)	Aplicação/Uso	Garantia Contratual + Garantia Legal	Tempo total de garantia a contar da data da compra
AP500S	500 W	Doméstico	9 meses + 90 dias	12 meses
AP700	700 W	Doméstico	9 meses + 90 dias	12 meses
AP1000	1000 W	Doméstico	9 meses + 90 dias	12 meses
APR1000	1000 W	Doméstico	9 meses + 90 dias	12 meses

A TRAMONTINA MULTI S.A. oferece garantia a este produto por ela comercializado contra qualquer defeito de fabricação pelo período total de 12 (doze) meses, sendo 09 (nove) meses de garantia contratual e 90 (noventa) dias de garantia legal, conforme estabelece o artigo 26 do Código de Defesa do Consumidor.

O prazo de contagem da garantia inicia-se com a emissão da Nota Fiscal de venda do equipamento, que deverá ser anexada ao presente termo, sendo que a garantia será válida somente mediante apresentação da nota fiscal de compra.

Dentro do prazo total de 12 meses, a TRAMONTINA MULTI S.A. compromete-se a reparar ou substituir gratuitamente as peças que, em condições normais de uso e manutenção e, segundo avaliação técnica, apresentem defeito de fabricação.

O comprador será responsável pelas despesas de embalagem e transporte até o Serviço Autorizado Tramontina mais próximo.

O comprador é responsável pelas revisões, manutenções e limpezas periódicas necessárias ao equipamento, bem como pela observação a todos os cuidados dispostos no manual de uso.

São situações não cobertas pela garantia:

- Danos causados pela não observância das orientações contidas neste manual;
- Danos causados por uso indevido do produto, tais como: sobrecarga do motor, tensão elétrica diferente do especificado para o equipamento, uso do equipamento sem o protetor ou fio de nylon com diâmetro diferente do recomendado.
- Peças danificadas pelo: desgaste natural, acidentes, uso e manutenção incorreta do aparelho ou imperícia do operador;
- Quando o equipamento apresentar sinais de violação, utilização de peças não originais ou ter sido consertado por pessoas não autorizadas pela Tramontina.

Este produto está sujeito a modificações de especificações técnicas e de design sem aviso prévio do fabricante.

NOTA
TODAS AS PEÇAS COMPROVADAMENTE COM DEFEITO DE FABRICAÇÃO SERÃO SUBSTITUÍDAS SEM CUSTO, NÃO HAVENDO A TROCA DO EQUIPAMENTO.

ESCRITÓRIOS REGIONAIS DE VENDAS

ERV PORTO ALEGRE Tramontina Sul S.A. Filial Porto Alegre - RS - Tel.: (51) 2101.5000

ERV CURITIBA Tramontina Sul S.A. Filial Curitiba - PR - Tel.: (41) 2111.9110

ERV BELO HORIZONTE Tramontina Sudeste S.A. Filial Belo Horizonte - MG - Tel.: (31) 3223.4026

ERV RIO DE JANEIRO Tramontina Sudeste S.A. Filial Rio de Janeiro - RJ - Tel.: (21) 2224.5004

ERV RECIFE Tramontina Recife S.A. Recife - PE - Tel.: (81) 3128.5500

Imagens meramente ilustrativas

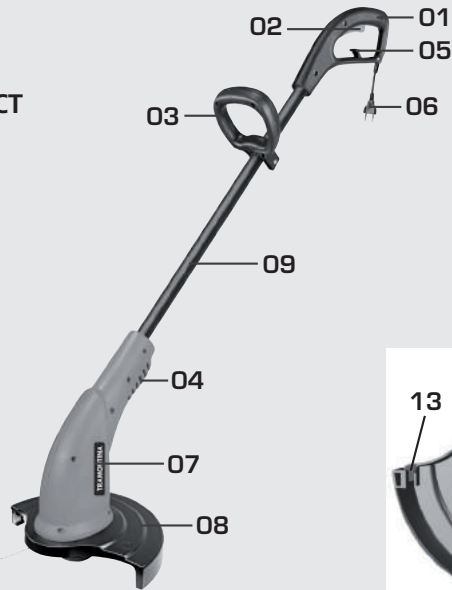
NYLON STRING TRIMMER

AP500S, AP700, AP1000

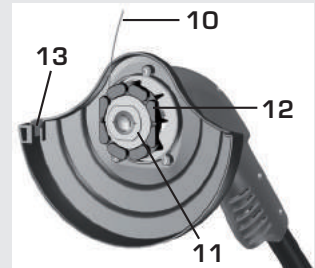
MORE ABOUT THE PRODUCT

Main Parts:

- 01 - Grip
- 02 - Switch
- 03 - Puller
- 04 - Openings for Ventilation
- 05 - Clamp
- 06 - Plug
- 07 - Body
- 08 - Protector
- 09 - Metallic Arm
- 10 - Nylon String
- 11 - Spool
- 12 - Spool Housing
- 13 - Limiting Blade
- 14 - Button Reel



Detail AP500S

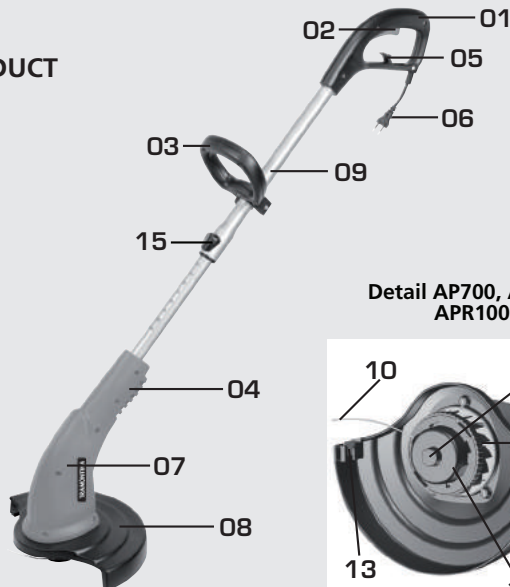


APR1000

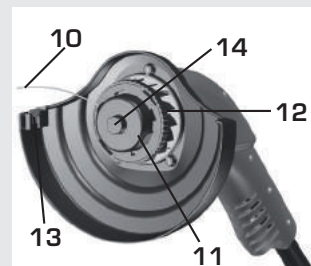
MORE ABOUT THE PRODUCT

Main Parts:

- 01 - Grip
- 02 - Switch
- 03 - Puller
- 04 - Openings for Ventilation
- 05 - Clamp
- 06 - Plug
- 07 - Body
- 08 - Protector
- 09 - Metallic Arm
- 10 - Nylon String
- 11 - Spool
- 12 - Spool Housing
- 13 - Limiting Blade
- 14 - Button Reel
- 15 - Button Height Adjustment



Detail AP700, AP1000,
APR1000



TECHNICAL FEATURES

Model	Maximum Power (Watts)	rpm	rad/s	Cutting Diameter	Application/ Use	Electric Tension
AP500S	500 W	8.000	837	23 cm	Domestic	Monovolt 127 V or 220 V
AP700	700 W	10.000	1.047	25 cm	Domestic	Monovolt 127 V or 220 V
AP1000	1000 W	11.000	1.152	28 cm	Domestic	Monovolt 127 V or 220 V
APR1000	1000 W	11.000	1.152	28 cm	Domestic	Monovolt 127 V or 220 V

- All nylon string trimmer are manufactured according to the IEC 60335 standard.
- Certified product by Inmetro (Brazilian Institute of Metrology, Quality and Technology) according to OCP-0034, NCC, regulation, Safety, Compulsory.
- Class II or double insulated equipment does not need earthing.

SYMBOLS



Turn off and disconnect the plug from the outlet before adjusting and cleaning the equipment, or if the power cord is twisted or damaged



Use safety goggles



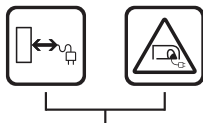
Operator's manual; operating instructions



Do not expose the equipment to humidity or rain



Double insulation



Keep power cord away from moving parts



Read the instruction manual before using your brush cutter



Wait until all of the machine components have come to a complete stop before touching them



Keep people and children away from the hazard zone which is of approximately 15 meters (16 yards)

QUICK GUIDE FOR USAGE

- Read the instructions carefully. Operators should be familiar with the controls and the proper use of the equipment.
- This equipment is indicated for occasional use (domestic use).
- This equipment is recommended for occasional use (domestic use) in lawns of up to 50 square meters (AP500S model) and 100 square meters (AP700, AP1000 and APR1000 models), to do the outlines, edges and corners. The area may be larger or smaller depending on conditions of use: type of grass, height of grass, the temperature, humidity, etc.
- Use the trimmer with the protector (protective skirt) always. The protector is a safety device for the operator. In the protector, the cutting blade is fixed that limits the length of the nylon string, preventing overload and consequent burning of the motor.
- The use of the equipment without the protective skirt, as well as, the nylon string outside of the recommended diameter, is considered as warranty loss.
- Before turning on the equipment, check if the trimmer's electric tension is set in accordance with the local electric tension.

EQUIPMENT ASSEMBLY

Assemble the protector (2) on the body (1), such that the three latches of the body fit into the notches of the protector, [Fig. 01, Pag. 03].

Fix the protector to the body with the three safety screws (3).

Fit the puller into the metallic arm and regulate (4) to the most comfortable working position, attaching it with the corresponding nut (5), [Fig. 02, Pag. 03].

OPERATION AND FORM OF USAGE

Before using the equipment, read carefully the usage and maintenance manual.

Before turning on the equipment, check if the trimmer's electric tension is set in accordance with the local electrical tension.

For your security and to prevent the electric cable from being disconnected from the plug while the work is being executed, bend the cable (1) and pass it through the opening (2), [Fig. 03 , Pag. 04], then fit it in the clamp (3), [Fig. 04, Pag. 04], only then connect the electric cable to the plug of the grass trimmer.

The trimmer must be used with both hands. Secure the grip with one hand and the handle with the other.

Keep the switch pressed down constantly during the work, avoiding oscillations of the rotation of the motor.

To turn off the trimmer, just release the switch.

The caliber of the electric cable must be in accordance with the table:

AP500S								
	10 m	20 m	30 m	40 m	50 m	60 m	80 m	100 m
Section in 127 V	2 x 1 mm ²	2 x 1 mm ²	2 x 1 mm ²	2 x 1,5 mm ²	2 x 1,5 mm ²	2 x 2 mm ²	2 x 2,5 mm ²	2 x 4 mm ²
Section in 220 V	2 x 1 mm ²	2 x 1 mm ²	2 x 1 mm ²	2 x 1 mm ²	2 x 1 mm ²	2 x 1 mm ²	2 x 1 mm ²	2 x 1.5 mm ²
AP700								
	10 m	20 m	30 m	40 m	50 m	60 m	80 m	100 m
Section in 127 V	2 x 1 mm ²	2 x 1 mm ²	2 x 1.5 mm ²	2 x 2.5 mm ²	2 x 2.5 mm ²	2 x 2.5 mm ²	2 x 4 mm ²	2 x 6 mm ²
Section in 220 V	2 x 1 mm ²	2 x 1 mm ²	2 x 1 mm ²	2 x 1 mm ²	2 x 1 mm ²	2 x 1 mm ²	2 x 1,5 mm ²	2 x 1.5 mm ²
AP1000 and APR1000								
	10 m	20 m	30 m	40 m	50 m	60 m	80 m	100 m
Section in 127 V	2 x 1 mm ²	2 x 1 mm ²	2 x 1.5 mm ²	2 x 2.5 mm ²	2 x 2.5 mm ²	2 x 2.5 mm ²	2 x 4 mm ²	2 x 6 mm ²
section in 220 V	2 x 1 mm ²	2 x 1 mm ²	2 x 1 mm ²	2 x 1 mm ²	2 x 1 mm ²	2 x 1 mm ²	2 x 1.5 mm ²	2 x 2.5 mm ²

Height adjustment on the telescopic tube (model APR1000)

With the button unlocked, [Fig. 05, Pag. 05]. Move the bottom of the tube to adjust the height of the trimmer as required [Fig. 06, Pag. 05]. Shaft adjustable to 13 positions (26 cm variation).

FORM OF USAGE

Keep the switch pressed down and lift the trimmer about 3 cm from the ground. In this position move slowly the trimmer from one side to another to promote the trimming of the grass.

Never use the trimmer without the protector or when it is damaged, since the protector helps in the refrigeration of the motor, limits the length of the nylon string and is a safety device for the operator.

It is recommended to give an interval for rest of 2 minutes after 15 minutes of continuous use, thus ensuring greater useful life to the motor and thus preventing an overload.



This equipment is recommended for occasional use (domestic use) in lawns of up to 50 square meters (AP500S model) and 100 square meters (AP700, AP1000 and APR1000 models), to do the outlines, edges and corners. The area may be larger or smaller depending on conditions of use: type of grass, height of grass, the temperature, humidity, etc.

Do not use on humid or wet grass.



Do not overload the trimmer by entering into tall grass. If needed, carry out several cuts starting on top and going down to smaller cuts.

Inspect and perform maintenance regularly on the trimmer. Any maintenance must be performed by an authorized technician.

MAINTENANCE

For any maintenance and control operation, the electric cable must be disconnected from the outlet.

Spool Refill

Keep the spool housing (1) fixed and turn the top cover of the spool (2) in the counterclockwise direction [Fig. 7, Pag. 06]. Remove the used spool (3) and place the new spool, causing the string to pass through top cover output opening of the spool [Fig. 8, Pag. 06].

Then replace the assembly top cover and spool (4) pressing it against the spool housing (1), and turning it in the clockwise direction until the latch snaps [Fig. 09, Pag. 06].

Nylon String Reload

Use only nylon string in the recommended diameter 1.3 (AP500S) or 1.8 mm (other models) and length of 6 meters (AP500S) or 8 meters (other models). The spool can be reloaded, as follows:

AP500S

Remove the spool (3) and the spool protection clamp (4) and coil the string. Then pass the nylon string through the protection clamp. Replace the protection clamp on the spool and then the spool in the trimmer's spool holder [Fig. 10, Pag. 06].

AP700, AP1000 and APR1000

Fit the string into the spool opening (1) according to figure [Fig. 11, Pag. 06].

Coil the string in the direction indicated by the reel's arrow (2), [Fig. 12, Pag. 06] as uniformly as possible, obeying 8 metres as the maximum length recommended.

Replacement Parts

It is recommended that the replacement parts and nylon string spools are of the same model and brand Tramontina. The string used in the spools is special for this function.

Nylon string adjustment

AP500S

Keep the spool holder fixed, hold the nylon string and pull it upwards. Slide the string to the left to a length of approximately 8 cm (1), [Fig. 13, Pag. 07].

The excess piece of string will be cut by the line limiter blade at the moment when the trimmer begins to operate (2), [Fig. 14, Pag. 07].

If the nylon string breaks inside the spool (5), remove the spool protection clamp (4) and pull the string to approximately 8 cm. Then pass the nylon string through the protection clamp. Replace the protection clamp on a spool (5) and then the spool in the trimmer's spool holder, [Fig. 15, Pag. 07].

AP700, AP1000 and APR1000

Manual

Keep pressed down the button (1) of the spool [Fig. 16, Pag. 07] pull the nylon string up to the cutting blade of the protector. Then release the spool button and the nylon strings so that the spool may automatically be adjusted to its housing

Automatic

With the motor in operation, press down slightly the spool button [Fig. 17, Pag. 07] against the ground. The piece of excess string will be cut by the limiting blade during the operation of the trimmer.

CARE TIPS AFTER USING

- After using, always disconnect the trimmer from the outlet.
- When not used, the trimmer must be stored out of the reach of children.
- Never replace the nylon string for other than Tramontina-made parts.
- Never use metal in replacement for the nylon string.
- Always keep the ventilation openings of the motor.
- After using, clean the trimmer using wet cloth or brush. Never pour water on the trimmer.

Instructions for waste disposal

Improper disposal of solid waste can cause serious damage to the environment, including soil and water contamination. Therefore, solid waste should be separated and discarded properly. Recyclable waste materials should be recycled.

BASIC SAFETY RULES

- This equipment is not intended for use by persons (including children) with reduced physical, sensory or mental capabilities or who lack the necessary experience and knowledge, unless they have been given instruction or are being supervised concerning use of the equipment by a person responsible for their safety.
- Do not operate this equipment while others are nearby, especially children and pets. Keep the trimmer out of the reach of children when not in use.
- Do not allow children or people unfamiliar with the instructions to use the trimmer. Local regulations may restrict the age of the operator.
- Children should be supervised so that they do not play on the equipment.
- Do not allow inexperienced people to operate the trimmer unless they have read the instruction manual first. Do not allow children to use the trimmer. Keep in mind that the operator or user is responsible for accidents or damages to other people and their property.
- Before mowing the lawn, clear the area of any rocks, twigs, stumps or other objects that could cut the nylon line or cause it to get tangled.
- Always wear sturdy close-toed shoes, long trousers, and safety goggles during work. Do not operate the equipment when barefoot or wearing sandals.
- Do not operate the trimmer in the rain or on wet lawns, and always use it during the day or with good lighting.
- Do not lift the trimmer while operating it. If you need to lift it, make sure the nylon line stays opposite the operator.
- Be careful to avoid getting injured on the blade used to limit the nylon line, located on the debris guard. Only switch the engine on when your hands and feet are safely away from the cutting assembly.
- Never use the trimmer if the safety devices are not in perfect condition. Do not operate the equipment if the safety devices are damaged.
- Regularly inspect the power cable. Never splice power cables. If the feeder cord is damaged it must be replaced by an Authorized Technical Service or a qualified individual in order to prevent the risk of electrical shocks. Try to maintain the power cable behind the trimmer and always on the side of the lawn that has already been cut.

- For any maintenance, cleaning, transportation, storage, and/or setting procedure, switch the trimmer's engine off, unplug the power cable, and wait for the nylon line to stop completely.
- If the equipment vibrates in an unusual way it must be checked immediately.

- Pull the plug from the outlet whenever;
- You leave the equipment unattended;
- Before clearing any obstacles;
- Before checking, cleaning, or carrying out any equipment maintenance;
- The equipment starts to vibrate in an unusual way;
- The equipment has suffered a stronger impact against some obstacle. If such a case occurs, check the equipment and repair it if necessary.

It is advisable to use replacement parts of the same model and Tramontina brand.



To ensure safety, this product must be used with a power source that complies with NBR5410, which requires a ground fault circuit interrupter (GFCI), with a rated current of less than 30 mA.

The purpose of this device is to protect the user from the risk of electrical shock (consult an electrician).

WARRANTY

Model	Maximum Power (Watts)	Application/Use	Contract Warranty + Legal Warranty	Total warranty time from day of purchase
AP500S	500 W	Domestic	9 months + 90 days	12 months
AP700	700 W	Domestic	9 months + 90 days	12 months
AP1000	1000 W	Domestic	9 months + 90 days	12 months
APR1000	1000 W	Domestic	9 months + 90 days	12 months

TRAMONTINA MULTI S.A. guarantees this product against any manufacturing defect for a period of 12 (twelve) months, of which 9 (nine) months are contractual warranty and 90 (ninety) days are legal warranty, according to article 26 of the Consumer Protection Code. The period of this warranty dates from the date of emission of the equipment sales receipt, which should be attached to this agreement, with the warranty only being valid on presentation of the sales receipt.

Within a total period of 12 months, TRAMONTINA MULTI S.A. undertakes to repair or replace parts free of charge which according to technical assessment display manufacturing defects under normal conditions of use and maintenance.

The purchaser is responsible for shipping and packaging costs to the nearest Tramontina Authorised Service provider.

The purchaser is responsible for the equipment's necessary periodical inspection, maintenance and cleaning, and also for observing all the care requirements in the user's manual.

The following are not covered by warranty:

- Damage caused by not following the guidance in this manual;
- Damage caused by improper use, such as: motor overload, electrical tension different from the one specified in the equipment, use of the equipment without protective skirt, nylon string with diameter different from the one recommended, lack of maintenance and improper use of the equipment.
- Parts damaged by natural wear, accident, incorrect use and maintenance of the equipment or operator misuse;
- Parts damage through unsuitable use or assembly not conforming to the instructions in this manual;
- Equipment displaying signs of tampering, use of non-original parts, or repair by people not authorised by Tramontina.

NOTE

ALL PARTS PROVEN WITH MANUFACTURING DEFECT WILL BE REPLACED WITHOUT COST, WITHOUT HAVING TO CHANGE THE EQUIPMENT.

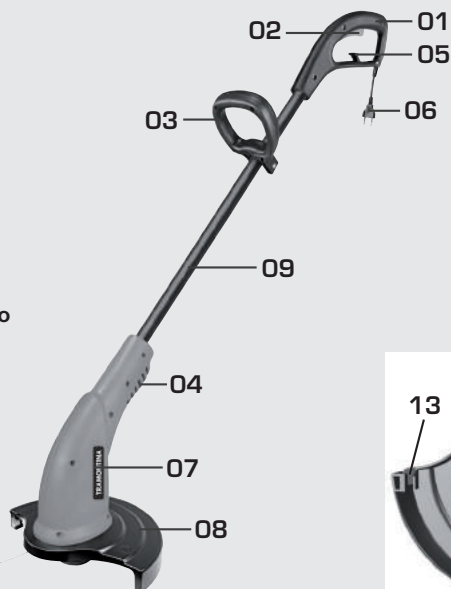
BORDEADORA ELÉCTRICA DE CÉSPED

AP500S, AP700, AP1000

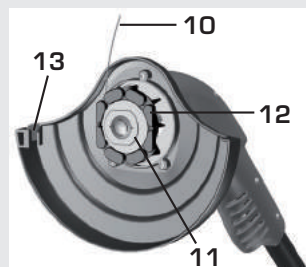
CONOZCA EL PRODUCTO

Partes Principales:

- 01 - Empuñadura
- 02 - Interruptor
- 03 - Manilla
- 04 - Aberturas para Ventilación
- 05 - Presilla para el Cable Eléctrico
- 06 - Enchufe
- 07 - Cuerpo
- 08 - Protector
- 09 - Brazo Metálico
- 10 - Hilo de Nylon
- 11 - Carrete
- 12 - Porta Carrete
- 13 - Lámina Limitadora
- 14 - Botón de Carrete



Detalle AP500S

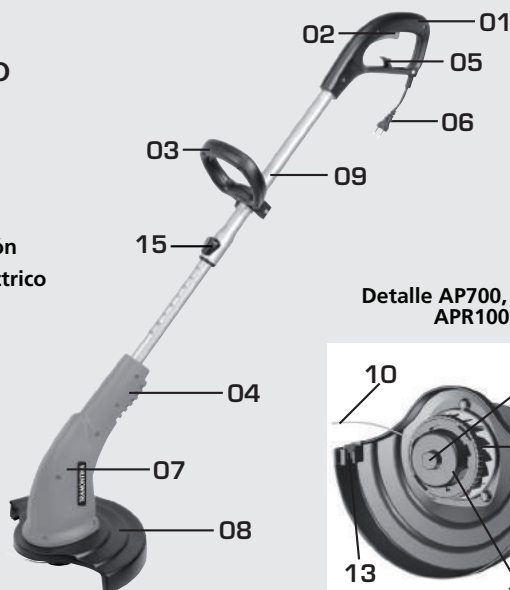


APR1000

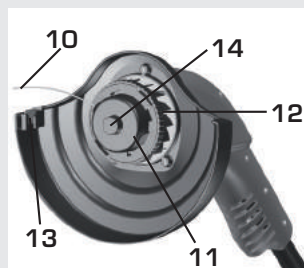
CONOZCA EL PRODUCTO

Partes Principales:

- 01 - Empuñadura
- 02 - Interruptor
- 03 - Manilla
- 04 - Aberturas para Ventilación
- 05 - Presilla para el Cable Eléctrico
- 06 - Enchufe
- 07 - Cuerpo
- 08 - Protector
- 09 - Brazo Metálico
- 10 - Hilo de Nylon
- 11 - Carrete
- 12 - Porta Carrete
- 13 - Lámina Limitadora
- 14 - Bóton de Carrete
- 15 - Botón de Ajuste de Altura



Detalle AP700, AP1000,
APR1000



CARACTERÍSTICAS TÉCNICAS

Modelo	Potencia Máxima (Watts)	rpm	rad/s	Diámetro Corte	Aplicación/ Uso	Tensión Eléctrica
AP500S	500 W	8.000	837	23 cm	Doméstico	Monovolt 127 V o 220 V
AP700	700 W	10.000	1.047	25 cm	Doméstico	Monovolt 127 V o 220 V
AP1000	1000 W	11.000	1.152	28 cm	Doméstico	Monovolt 127 V o 220 V
APR1000	1000 W	11.000	1.152	28 cm	Doméstico	Monovolt 127 V o 220 V

- Todas las bordeadoras están fabricadas de acuerdo a la norma IEC 60335.
- Producto certificado por Inmetro (Instituto Brasileño de Metrología, Calidad y Tecnología), según la OCP-0034, NCC, Seguridad, Obligatorio.
- Equipos clase II de aislamiento, no necesitan conexión a tierra.

SÍMBOLOS



Apague y saque el enchufe del tomacorriente antes de ajustar y limpiar el equipo o en caso que el cable de alimentación esté enrollado o dañado



Usar lentes de protección



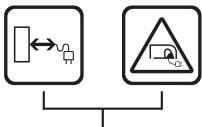
Manual del operador; instrucciones de funcionamiento



No use el equipo bajo la humedad o a la lluvia y tampoco lo deje expuesto a la intemperie



Aislamiento doble



Mantener el cable de alimentación alejado del conjunto de corte



Antes de usar el equipo, lea el manual de instrucciones



Espere hasta que todos los componentes de la máquina estén completamente parados antes de tocarlos



Mantener las personas fuera de la zona de peligro, que es aproximadamente de 15 metros

GUÍA RÁPIDA DE USO

- Lea las instrucciones cuidadosamente. Familiarícese con los mandos y el uso adecuado del equipo.
- Este equipamiento es indicado para uso ocasional (uso doméstico).
- Se recomienda usar este equipo ocasionalmente (uso doméstico) en áreas hasta de 50 m² (modelo AP500S) y 100 m² de césped (modelos AP700, AP1000 y APR1000), para hacer contornos, bordes y ángulos. Esa superficie puede ser mayor o menor, dependiendo de las condiciones de uso del equipo: tipo de césped, altura del césped, temperatura ambiente, humedad, etc. No utilizar en césped húmedo o mojado.
- Use la bordeadora siempre con el protector (saledizo de protección) El protector es un ítem de seguridad para el usuario. En el protector está fijada la lámina de corte que limita el largo del hilo de nylon, evitando sobrecarga y consecuente la quema del motor.
- La utilización del equipamiento sin el saledizo de protección, como también, el hilo de nylon fuera del diámetro recomendado, son considerados como pérdida de la garantía.
- Antes de accionar su equipo, verifique si el tensión eléctrica del mismo está de acuerdo con el tensión de la red eléctrica.

ARMADO DEL EQUIPO

Arme el protector (2) en el cuerpo (1), de forma que las tres lengüetas del cuerpo encajen en los rebajes del protector [Fig. 01, Pág. 03].

Fije el protector al cuerpo con los tres tornillos de seguridad (3).

Encaje la manilla en el brazo metálico y regúlela (4) hasta lograr la posición más cómoda para su trabajo, fijándola con el tornillo de mariposa (5) correspondiente, [Fig. 02, Pág. 03].

FUNCIONAMIENTO Y FORMA DE UTILIZACIÓN

Antes de usar el equipo, lea atentamente el manual de uso y mantenimiento.

Antes de accionar su equipo, verifique si el tensión eléctrica del mismo está de acuerdo con el tensión de la red eléctrica.

Para su seguridad, y para evitar que el cable eléctrico se desconecte del enchufe mientras el trabajo sea ejecutado, doblegue el cable eléctrico (1) y páselo por el orificio (2), [Fig. 03, Pág. 04], y enseguida encájelo en la presilla (3), [Fig. 04, Pág. 04], finalmente conecte el cable eléctrico al enchufe de la bordeadora de césped. La bordeadora debe ser usada con las dos manos. Sujete la empuñadura con una mano y la manilla con la otra.

Mantenga el interruptor presionado durante el trabajo de forma constante evitando oscilaciones de la rotación del motor. Para apagar la bordeadora, apenas suelte el interruptor.

El espesor del cable eléctrico debe estar de acuerdo a la tabla:

AP500S								
	10 m	20 m	30 m	40 m	50 m	60 m	80 m	100 m
Sección en 127 V	2 x 1 mm ²	2 x 1 mm ²	2 x 1 mm ²	2 x 1,5 mm ²	2 x 1,5 mm ²	2 x 2 mm ²	2 x 2,5 mm ²	2 x 4 mm ²
Sección en 220 V	2 x 1 mm ²	2 x 1 mm ²	2 x 1 mm ²	2 x 1 mm ²	2 x 1 mm ²	2 x 1 mm ²	2 x 1 mm ²	2 x 1,5 mm ²
AP700								
	10 m	20 m	30 m	40 m	50 m	60 m	80 m	100 m
Sección en 127 V	2 x 1 mm ²	2 x 1 mm ²	2 x 1,5 mm ²	2 x 2,5 mm ²	2 x 2,5 mm ²	2 x 2,5 mm ²	2 x 4 mm ²	2 x 6 mm ²
Sección en 220 V	2 x 1 mm ²	2 x 1 mm ²	2 x 1 mm ²	2 x 1 mm ²	2 x 1 mm ²	2 x 1 mm ²	2 x 1,5 mm ²	2 x 1,5 mm ²
AP1000 y APR1000								
	10 m	20 m	30 m	40 m	50 m	60 m	80 m	100 m
Sección en 127 V	2 x 1 mm ²	2 x 1 mm ²	2 x 1,5 mm ²	2 x 2,5 mm ²	2 x 2,5 mm ²	2 x 2,5 mm ²	2 x 4 mm ²	2 x 6 mm ²
sección en 220 V	2 x 1 mm ²	2 x 1 mm ²	2 x 1 mm ²	2 x 1 mm ²	2 x 1 mm ²	2 x 1 mm ²	2 x 1,5 mm ²	2 x 2,5 mm ²

Reglaje de altura del tubo telescópico (Modelo APR1000)

Con el botón suelto [Fig. 05, Pág. 05] se puede mover la parte inferior del tubo para ajustar la altura de la bordeadora según sea necesario, [Fig. 06, Pág. 05]. Altura del brazo ajustable en 13 posiciones (variación de 26 cm).

Forma de utilización

Mantenga el interruptor presionado y levante la bordeadora a aproximadamente 3 cm del suelo. En esta posición mueva lentamente la bordeadora de un lado al otro para facilitar el corte del césped.

Nunca utilice la bordeadora sin el protector o el mismo estando dañado, pues el protector auxilia en la refrigeración del motor, limita la longitud del hilo de nylon y es un ítem de seguridad para el usuario.

Se recomienda dar un intervalo de descanso de 2 minutos después de 15 minutos de uso continuo, garantizando así mayor vida útil del motor y evitando así una sobrecarga.



Se recomienda usar este equipo ocasionalmente (uso doméstico) en áreas hasta de 50 m² (modelo AP500S) y 100 m² de césped (modelos AP700, AP1000 y APR1000), para hacer contornos, bordes y ángulos. Esa superficie puede ser mayor o menor, dependiendo de las condiciones de uso del equipo: tipo de césped, altura del césped, temperatura ambiente, humedad, etc. No utilizar en césped húmedo o mojado.



No ingrese en césped muy alto, para no recargar la bordeadora. Caso sea necesario, efectúe varios cortes, empezando desde arriba y bajando progresivamente.

Inspeccione y haga un mantenimiento regular de la bordeadora. Cualquier servicio de mantenimiento deberá ser realizado por Técnico Autorizado.

MANTENIMIENTO



Para cualquier operación de mantenimiento y control, el cable eléctrico debe estar desconectado de la fuente de electricidad.

Reemplazo del carrete

Mantenga el porta carrete (1) fijo y gire la tapa del carrete (2) en el sentido antihorario [Fig. 07, Pág. 06].

Saque el carrete usado (3) y coloque el carrete nuevo, haciendo con que el hilo pase por el orificio de salida de la tapa del carrete [Fig. 08, Pág. 06].

Enseguida, recolocque el conjunto tapa y carrete (4) presionándolo contra el porta carrete (1), y gírelo en sentido horario hasta oír el "clik" de encaje [Fig. 09, Pág. 06].

Recarga del Hilo de Nylon

Utilice solamente hilo de nylon en el diámetro recomendado de 1,3 mm (AP500S) o 1,8 mm (demás modelos) y longitud de 6 metros (AP500S) o 8 metros (demás modelos). El carrete puede ser recargado, conforme a seguir:

AP500S

Saque el carrete (3), retire la abrazadera de protección (4) del carrete y enrolle el hilo. Enseguida, introduzca el hilo de nylon en el agujero de la abrazadera. Recoloque la abrazadera en el carretel y el carretel en el portacarretel de la bordeadora [Fig. 10, Pág. 06].

AP700, AP1000 y APR1000

Encaje el hilo en el orificio del carrete (1) conforme figura, [Fig. 11, Pág. 06].

Enrolle el hilo en el sentido indicado por la flecha del carrete (2), [Fig. 12, Pág. 06] lo más uniforme posible, obedeciendo a la longitud máxima recomendada de 8 metros.

Piezas de Recambio

Se recomienda que las piezas de recambio y carretes de hilo de nylon sean del mismo modelo y marca Tramontina. El hilo usado en los carretes es especial para esta función.

Regulado del hilo de nylon

AP500S

Mantenga el portacarretel fijo, asegure el hilo de nylon y estírelo hacia arriba. Haga deslizar el hilo hacia la

izquierda hasta una longitud aproximada de 8 cm (1), [Fig. 13, Pág. 07].

El pedazo de hilo en exceso será cortado por la lámina limitadora en el momento en que la bordeadora entre en funcionamiento (2), [Fig. 14, Pág. 07].

En el caso que el hilo de nylon se rompiera dentro del carretel (5), retire la abrazadera de protección (4) del carretel y estire el hilo cerca de 8 cm. Enseguida, introduzca el hilo de nylon en el agujero de la abrazadera. Recoloque la abrazadera en el carretel (5) y el carretel en el portacarretel de la bordeadora [Fig. 15, Pág. 07].

AP700, AP1000 y APR1000

Manual

Mantenga apretado el botón (1) del carrete [Fig. 16, Pág. 07] tire el hilo de nylon hasta la lámina de corte del protector. Enseguida, suelte el botón del carrete y los hilos de nylon para que el carrete se ajuste automáticamente a su alojamiento.

Automática

Con el motor en funcionamiento presione suavemente el botón del carrete [Fig. 17, Pág. 07] contra el suelo. El pedazo de hilo sobrante será cortado por la lámina limitadora durante el funcionamiento de la bordeadora.

CUIDADOS DESPUÉS DE LA UTILIZACIÓN

- Después de la utilización, desconecte siempre la bordeadora de la fuente de electricidad.
- Cuando no utilizada, la bordeadora debe quedar fuera de alcance de los niños.
- No reemplace el hilo de nylon por otro que no sea el especificado por Tramontina.
- No utilice partes metálicas en reemplazo al hilo de nylon.
- Mantenga las entradas para ventilación del motor siempre limpias.
- Después del uso, limpie su bordeadora usando un paño húmedo o cepillo. Nunca vierta agua sobre la bordeadora.

Orientaciones para desechar residuos

El desecho incorrecto de residuos sólidos puede causar graves daños al medioambiente, tales como contaminación del suelo y del agua; por eso, deben separarse y desecharse correctamente. Los residuos que se pueden reciclar se deben enviar para reciclaje.

NORMAS BÁSICAS DE SEGURIDAD

- Este aparato no debe ser utilizado por personas con capacidad física, sensorial o intelectual reducida o por personas (o niños) con falta de experiencia o conocimiento, a menos que hayan recibido instrucciones relativas a la utilización del aparato o estén bajo supervisión de una persona responsable por su seguridad.
 - Nunca usar el aparato cuando haya personas cerca, especialmente niños, o animales. Cuando no se esté utilizando, el equipo debe permanecer fuera del alcance de los niños.
 - Nunca permita que las personas que no estén familiarizadas con las instrucciones o los niños usen la bordeadora. Los reglamentos locales pueden limitar la edad del operador.
 - Se recomienda vigilar a los niños para garantizar que no estén jugando con el equipo.
 - No permita que personas sin experiencia operen la bordeadora sin antes haber leído el manual de instrucciones. No permita que niños usen la bordeadora de césped. Recuerde que el operador o usuario es responsable por accidentes o daños a otras personas o a su propiedad.
 - Antes de comenzar a cortar el césped, quite piedras, troncos y otros objetos del terreno que puedan cortar la tanza o hacer que se enrede.
 - Durante el trabajo, siempre use calzado resistente cerrado, pantalones largos y lentes de seguridad. No opere el aparato descalzo o usando sandalias abiertas.
 - Nunca trabaje con la bordeadora bajo lluvia o en césped mojado y siempre hágalo durante el día o con buena iluminación artificial.
 - Durante el trabajo, no levante la bordeadora. Si eso es necesario, hágalo de forma que la tanza quede del lado opuesto al operador.
 - Tenga cuidado para no lastimarse con la lámina usada para limitar la tanza, que se encuentra en el protector de la bordeadora. Prenda el motor solamente después de alejar manos y pies del conjunto de corte.
 - Nunca use la bordeadora sin que los dispositivos de seguridad estén en perfectas condiciones. Nunca opere el equipo con las protecciones averiadas.
 - Inspeccione el cable eléctrico periódicamente. Nunca remiende el cable eléctrico. Si el cable de alimentación está averiado, un Asistente Técnico Autorizado o una persona calificada debe cambiarlo para evitar riesgos. Trate de llevar el cable eléctrico por atrás de la bordeadora y siempre por el lado del césped que ya se ha cortado.
 - En cualquier trabajo de mantenimiento, limpieza, transporte, almacenaje y/o regulado de la bordeadora de césped, apague el motor o desconecte el cable eléctrico y espere que la lámina pare totalmente.
- Si el aparato comienza a vibrar de forma anormal se debe inspeccionar inmediatamente,

- Saque el enchufe del tomacorrientes:

- Cuando se aleje del equipo;
- Antes de eliminar un obstáculo;
- Antes de verificar, limpiar o realizar cualquier mantenimiento en el equipo;
- Si el equipo comienza a vibrar de forma anormal;
- Después de algún impacto muy fuerte contra algún obstáculo; en ese caso, verifique el equipo y repárelo, si es necesario. Se recomienda usar repuestos del mismo modelo y marca Tramontina.



Para mayor seguridad, se recomienda alimentar el equipo en una red eléctrica acorde a la norma brasileña NBR 5410, que pide que exista un dispositivo de corriente residual (RCD), con ajuste de corriente inferior a 30 mA. La función del dispositivo es proteger al usuario contra riesgos de descarga eléctrica (consulte un electricista).

CERTIFICADO DE GARANTÍA

Modelo	Potencia Máxima (Watts)	Aplicación/Uso	Garantía contractual + Garantía legal	Tiempo total de garantía a partir de la fecha de compra
AP500S	500 W	Doméstico	9 meses + 90 días	12 meses
AP700	700 W	Doméstico	9 meses + 90 días	12 meses
AP1000	1000 W	Doméstico	9 meses + 90 días	12 meses
APR1000	1000 W	Doméstico	9 meses + 90 días	12 meses

TRAMONTINA MULTI S.A. ofrece garantía de este producto que comercializa contra cualquier defecto de fabricación, durante un período de 12 (doce) meses, siendo 9 (nueve) meses de garantía contractual y 90 (noventa) días de garantía legal, conforme lo que establece el artículo 26 del Código de Defensa del Consumidor.

El plazo de la garantía comienza en la fecha de emisión de la boleta de venta del equipo, que se debe anexar a este término, siendo que la garantía solamente será válida mediante presentación de la boleta de compra.

Dentro del plazo total de 12 meses, TRAMONTINA MULTI S.A. se compromete a reparar o reemplazar gratuitamente las piezas que, en condiciones normales de uso y manutención y, de acuerdo a la evaluación técnica, presenten defectos de fabricación.

El comprador será responsable por los gastos de embalaje y transporte hasta el Servicio Autorizado Tramontina más cercano.

El comprador es responsable por las revisiones, mantenimientos y limpiezas periódicas necesarias para el equipo, como de todos los cuidados dispuestos en el manual de uso.

Son situaciones no cubiertas por la garantía:

- Daños causados por falta de observación de las orientaciones contenidas en este manual;
- Daños causados por la utilización indebida del producto, tales como: sobrecarga del motor, tensión eléctrica diferente a la especificada en el equipo, utilización del equipo sin el saledizo de protección, hilo de nylon con diámetro diferente al recomendado, falta de mantenimiento y utilización indebida del equipo;
- Piezas con daños causados por desgaste natural, accidentes, uso y manutención incorrecta del equipo o falta de pericia del operador;
- Piezas con daños por montaje o uso indebido que no cumplan las indicaciones de este manual;
- Cuando el equipo presente señales de violación, utilización de piezas no originales o de haber sido reparado por personas no autorizadas por Tramontina.

NOTA:

TODAS LAS PIEZAS COMPROBADAMENTE CON DEFECTO DE FABRICACIÓN SERÁN SUSTITUIDAS SIN COSTO, NO HABIENDO EL CAMBIO DEL EQUIPO.

TRAMONTINA

TRAMONTINA MULTI S.A.

CERTIFICADO DE GARANTIA
(para uso da exportação)

GUARANTEE CERTIFICATE (for export use)

CERTIFICADO DE GARANTÍA (para el uso de la exportación)

Nº Nota Fiscal / Invoice Number / Nº de Factura:

Nº de série / Serial Number / Nº de serie:

Data da Compra / Purchase Date / Fecha de Compra:

Modelo do Equipamento - Referência

Model of Equipment - Reference:

Modelo del Equipo - Referencia:

Tensão / Tension / Tensión:

Carimbo ou nome do vendedor

Seal or shop (seller) data / Sello o nombre del punto de venta

***A garantia será válida somente com a apresentação deste certificado preenchido por completo.**

*Guarantee is valid only presenting this certificate completely filled in.

*La garantía solamente será validada con la presentación del presente certificado llenado en su totalidad.



TRAMONTINA

TRAMONTINA MULTI S.A.

REGISTRO DA REVENDA
SHOP (SELLER) REGISTER
REGISTRO DEL PUNTO DE VENTA

Nº Nota Fiscal

Invoice Number / Nº de Factura:

Nº de série

Serial Number / Nº de serie:

Data da Compra

Purchase Date / Fecha de Compra:

Nome e Sobrenome

Complete Name / Nombre y Apellido

Cidade e Estado

City and State/Province / Ciudad y Estado:

Nº de Telefone

Telephone Number / Nº de teléfono:

***A garantia será válida somente com a apresentação deste certificado preenchido por completo.**

*Guarantee is valid only presenting this certificate completely filled in.

*La garantía solamente será validada con la presentación del presente certificado llenado en su totalidad.



TRAMONTINA

TRAMONTINA MULTI S.A.
Rod. BR-470/RS - km 230 - CEP 95185-000
Carlos Barbosa - RS - Brasil
Tel.: +55 (54) 3461-8250
SAC: +55 (54) 3461-8295
CNPJ 88.037.668/0001-54
multifer@tramontina.net
www.tramontina.com
Indústria Brasileira
Made in Brazil - Hecho en Brasil