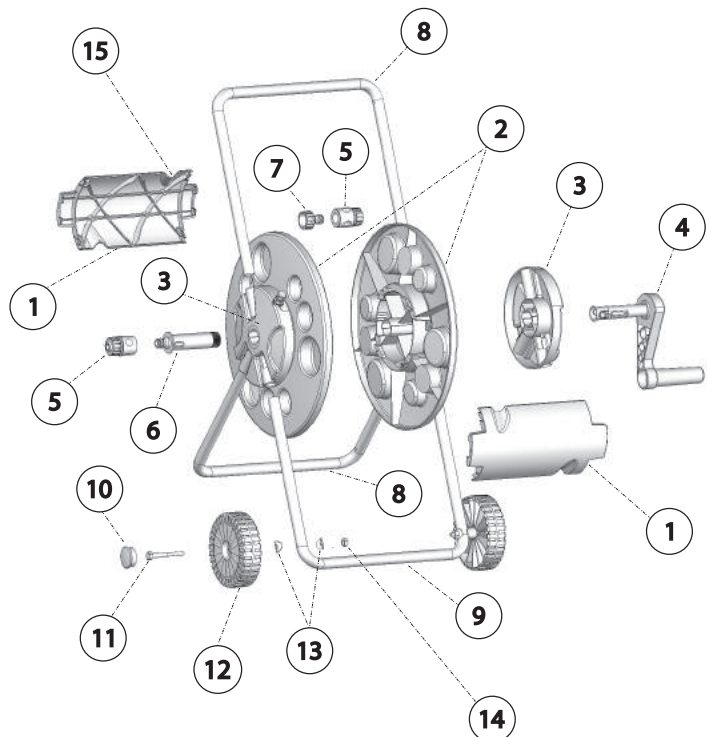


VISTA EXPLODIDA

DETAILED DRAWING | DIBUJO DESGLOCE



MONTAGEM DO ENROLADOR DE MANGUEIRA

- 1-) Faça a montagem da estrutura do enrolador. Para tanto, encaixar os itens (1) nos itens (2) formando o carretel (encaixar até ouvir o click).
- 2-) A seguir encaixar um dos itens (3) num lado do carretel, fixando-o com o item (4); no outro lado fixe o item (3) no carretel com os itens (5), (6) e (7).
- 3-) Encaixar o item (9) na posição 1 indicada nos itens (3). (Os itens 8 e 9 devem ser posicionados de forma que os furos das extremidades do tubo encaixem nas travas do mancal).
- 4-) A seguir encaixar os itens (8) nos itens (3).
- 5-) Finalize com a montagem das rodas, encaixando os itens (11), (12), (13), (14) e (10), respectivamente em ambos os lados.
- 6-) A mangueira deve ser enrolada iniciando pelo encaixe (15) do carretel pelo lado oposto da saída da mangueira.

HOSE REEL'S ASSEMBLY

- 1-) Make the structure assembly of the hose reel. For that, you must mortise the items (1) on the items (2) forming the reel (it's ok when you listen "click").
- 2-) After, mortise one of the items (3) in one side of the reel, fixing it with the item (4), on the other side fix the item (3) on the reel with the items (5), (6) and (7).
- 3-) Incase the item (9) in the position 1 indicated in the items (3). The items (8) and (9) must be positioned in a way that permits the external holes of the tube to mortise on the bearings' clicks.
- 4-) Then, incase the items (8) in the items (3).
- 5-) Finish assembling the wheels, mortising the items (11), (12), (13), (14) and (10), concerning in both sides.
- 6-) The hose must be rolled up from the reel's mortise (15), from the opposite side of the hose's exit.

MONTAJE DEL ENROLLADOR DE MANGUERA

- 1-) Haga el montaje de la estructura del enrollador. Para tanto, encajar los artículos (1) en los artículos (2) formando así el carrete (encaje hasta oír el click).
- 2-) En seguida encajar uno de los artículos (3) al lado del carrete, fijandole con el artículo (4); en el otro lado fije el artículo (3) en el carrete conforme los artículos (5), (6) y (7).
- 3-) Encajar el artículo en la posición 1 apuntada en los artículos (3). (los artículos 8 y 9 deben quedar posicionados de forma que los agujeros de la extremidades del tubo encaje en las trabas del mancal).
- 4-) En seguida, encajar los artículos (8) en los artículos (3).
- 5-) Conclua con el montaje de las ruedas, encajando los artículos (11), (12), (13), (14) y (10) respectivamente en ambos lados.
- 6-) La manguera debe ser enrollada iniciandose por el encaje (15) en el carrete, por el lado opuesto al de la saída de la manguera.

ITEM	DESCRIÇÃO DESCRIPTION DESCRIPCIÓN	QTD.
01	Espaçador Distance piece Soporte para mangueira	02
02	Disco Disc Disco	02
03	Mancal Bearing Soporte para el eje	02
04	Manivela Crank Manivela	01
05	Engate Rápido Quick Connector Acople Rápido	02
06	Eixo Plástico Plastic Axle Eje Plástico	01
07	Adaptador Adapter Adaptador	01
08	Braço Maior Long Arm Brazo Mayor	02
09	Braço Menor Short Arm Brazo Menor	01
10	Tampa da Roda Wheel Cover Tapa de la Rueda	02
11	Eixo da Roda Wheel Axle Eje de la Rueda	02
12	Roda Wheel Rueda	02
13	Arruela Ondulada Wavy Washer Arandela Ondulada	04
14	Porca Borboleta Butterfly Nut Tuerca	02
15	Encaixe Mortise Encaje	01

TRAMONTINA



PROCEDIMENTO para MONTAGEM do ENROLADOR DE MANGUEIRA

ASSEMBLING PROCEDURE OF THE HOSE REEL
PROCEDIMIENTO PARA EL MONTAJE DEL ENROLLADOR DE MANGUERA

Com capacidade de até 50 m de mangueira 1/2"

Reel capacity: up to 50 meters of 1/2"

Con capacidad de hasta 50 m de manguera 1/2"

Estrutura em polipropileno resistente

Structure in resistant polypropilene

Estructura en polypropileno resistente

Braços metálicos tubulares com pintura eletrostática

Tubular metal handles - electrostatic painting

Brazos metálicos tubulares con pintura electrostática

Acompanha engates rápidos

Supplied with quick connectors

Suministrado con acoples rápidos



TRAMONTINA

TRAMONTINA MULTI S.A.
Rod. RSC 470 - Km 230
95185-000 - Carlos Barbosa - RS
CNPJ: 88.037.668/0001-54
www.tramontina.com.br
Indústria Brasileira - Made in Brazil