

*Usar Cola (D) em todas as cavilhas (A)

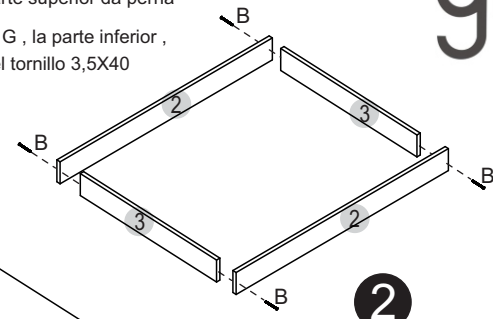
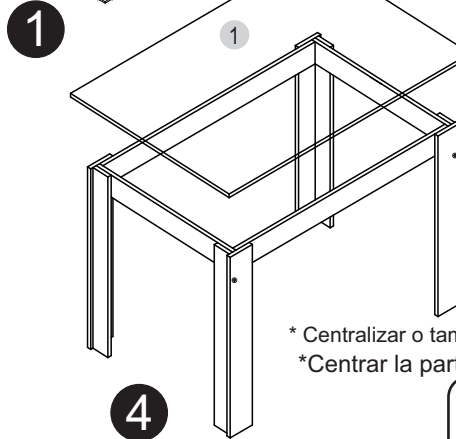
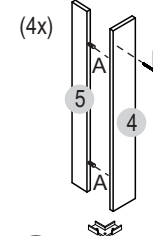
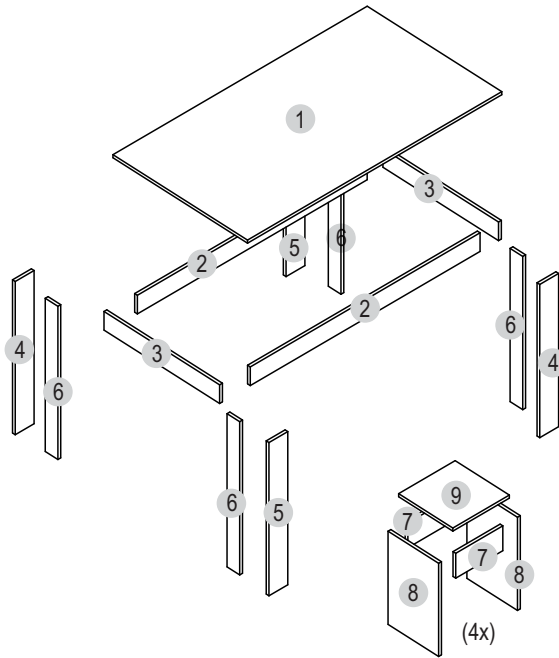
*El uso de pegamento (D) en todos los pernos (A)

Ferragens/Herrajes (Cód. 25469)

A		8,0 x 30	40
B		3,5 x 40	40
C		3,5 x 14	56
D		Cola Pegamento	01
E			04
F		12x12	36
G			04
H			16
I			24
J		3,5 x 25	20
L		Tapa-furo	40

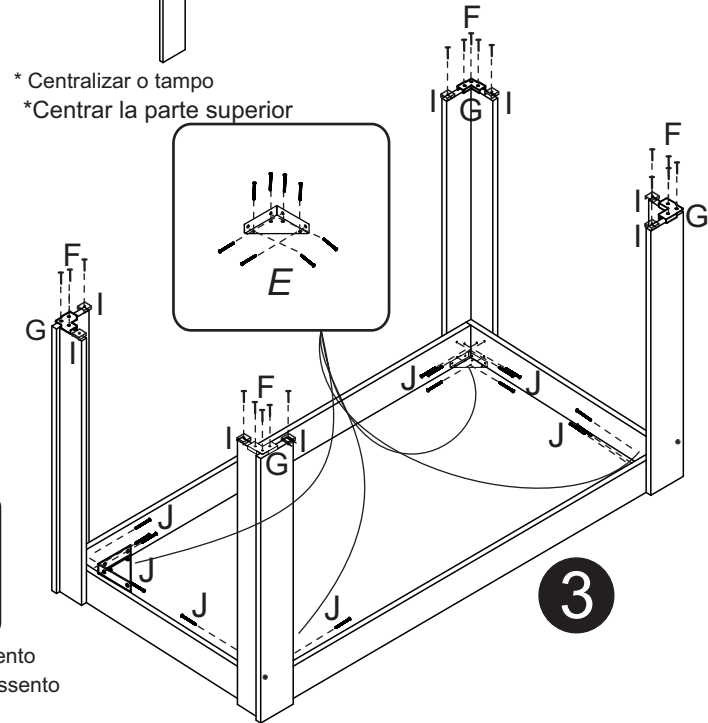
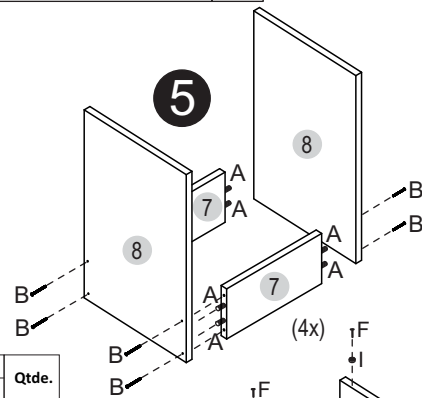
Usar sapata plástica G, na parte inferior,
e parafuso 3,5 X 40 na parte superior da perna

El uso de plástico zapato G, la parte inferior,
y la pierna superior del tornillo 3,5X40



Usar tapa-furo L, em todos os parafusos visíveis.
Utilizar parada hoyos L en todos los tornillos a la vista

* Centralizar o tampo
*Centrar la parte superior



* Centralizar o assento
*Centralizar accsento

Nº. da peça	Descrição da peça	Dimensões	Código cores			Qtde.
			Carvalho	Nover	Natura	
1	Tampo/Tapa	1080x745x15	27351	27471	27472	01
2	Régua maior/Traviesa mayor	950x90x15	27352	27473	27474	02
3	Régua menor/Traviesa menor	640x90x15	25456	26056	26047	02
4	Pé maior dir./Pata mayor dir.	740x100x15	25453	26058	26048	02
5	Pé maior esq./Pata mayor esq.	740x100x15	26159	26158	26156	02
6	Pé menor/Pata menor	740x70x15	25454	26059	26049	04
7	Régua/Traviesa	250x120x15	25459	26066	26064	08
8	Lateral/Lateral	450x280x15	25458	26061	26051	08
9	Tampo/Tapa	300x300x15	25457	26067	26065	04