













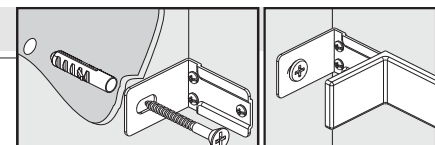
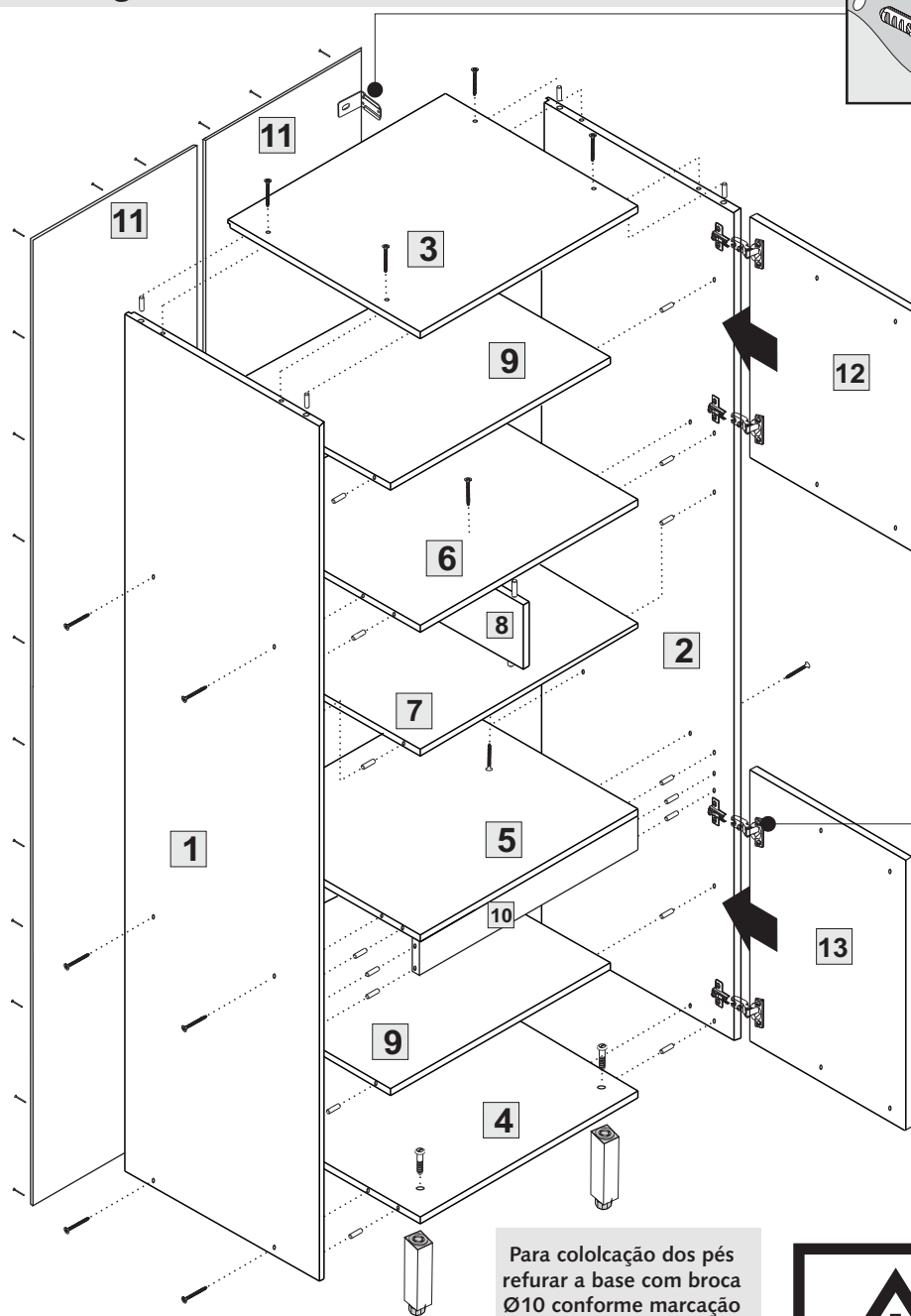
Acessórios

-  Paraf. Ø4.5x45 mm
Montagem estrutura 18
-  Par. Ø4x25 mm
União módulos
Puxador 10
-  Par. Ø4x14 mm
P/dobradiça-calço
e cantoneira 32
-  Cavilha Ø8x30 mm
Montagem estrutura 36
-  Ø 26mm
Dobradiça RETA 8
-  Calço baixo 8
-  Puxador Cromado 4
-  Pés com paraf. 4
-  **KIT Suporte aéreo
c/ capa.....** 2
6 paraf. Ø4 x 13mm
2 paraf. Ø6 x 60mm
2 bucha Ø8mm
-  Perfil "I" 1950mm
União das traseiras 1
-  Pregos 10 x 10
Fundos 40
-  **Cola** branca(sache)
P/cavilhas 2

Conservação e Limpeza

Para a limpeza basta utilizar pano macio ligeiramente úmido. Não use álcool ou abrasivos que poderão danificar a camada de verniz.

Montagem da Estrutura



FIXAÇÃO OBRIGATÓRIA!

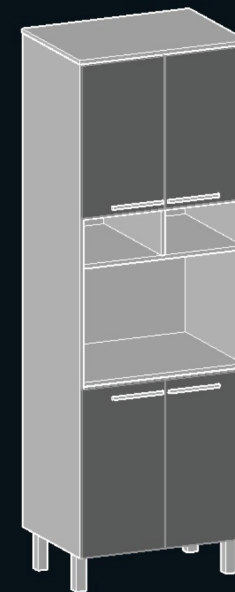
Fixe a cantoneira na lateral. Posicione o módulo e através das cantoneiras, fixe na parede com bucha e parafuso.

Torre 70cm Nicho Microondas

Larg.: 700mm Alt.: 2100mm Prof.: 470mm


LINHA SMART UV

Cód. 420



Item	Componente	QT.	ALT. X LARG.	Assist.Técnica
01	Lateral Esquerda	01	1950 x 450	
02	Lateral Direita	01	1950 x 450	
03	Chapéu	01	470 x 700	
04	Base	01	450 x 669	
05	Base Central	01	447 x 669	
06	Prateleira Nicho Sup.	01	447 x 669	
07	Prateleira Nicho Inf.	01	400 x 669	
08	Divisão Nicho	01	148 x 400	
09	Prateleira Fixa	02	380 x 669	
10	Montante Frontal	01	60 x 669	
11	Fundo	02	1951 x 342	
12	Porta Superior	02	604 x 345	
13	Porta Inferior	02	662 x 345	

Para colocação dos pés refurar a base com broca Ø10 conforme marcação



ATENÇÃO

As dimensões máximas do forno devem respeitar a margem de respiro, necessitando folga de 5cm entre forno e laterais do móvel.