


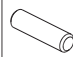



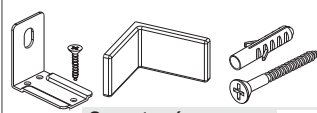


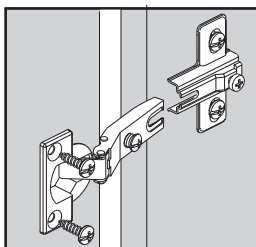
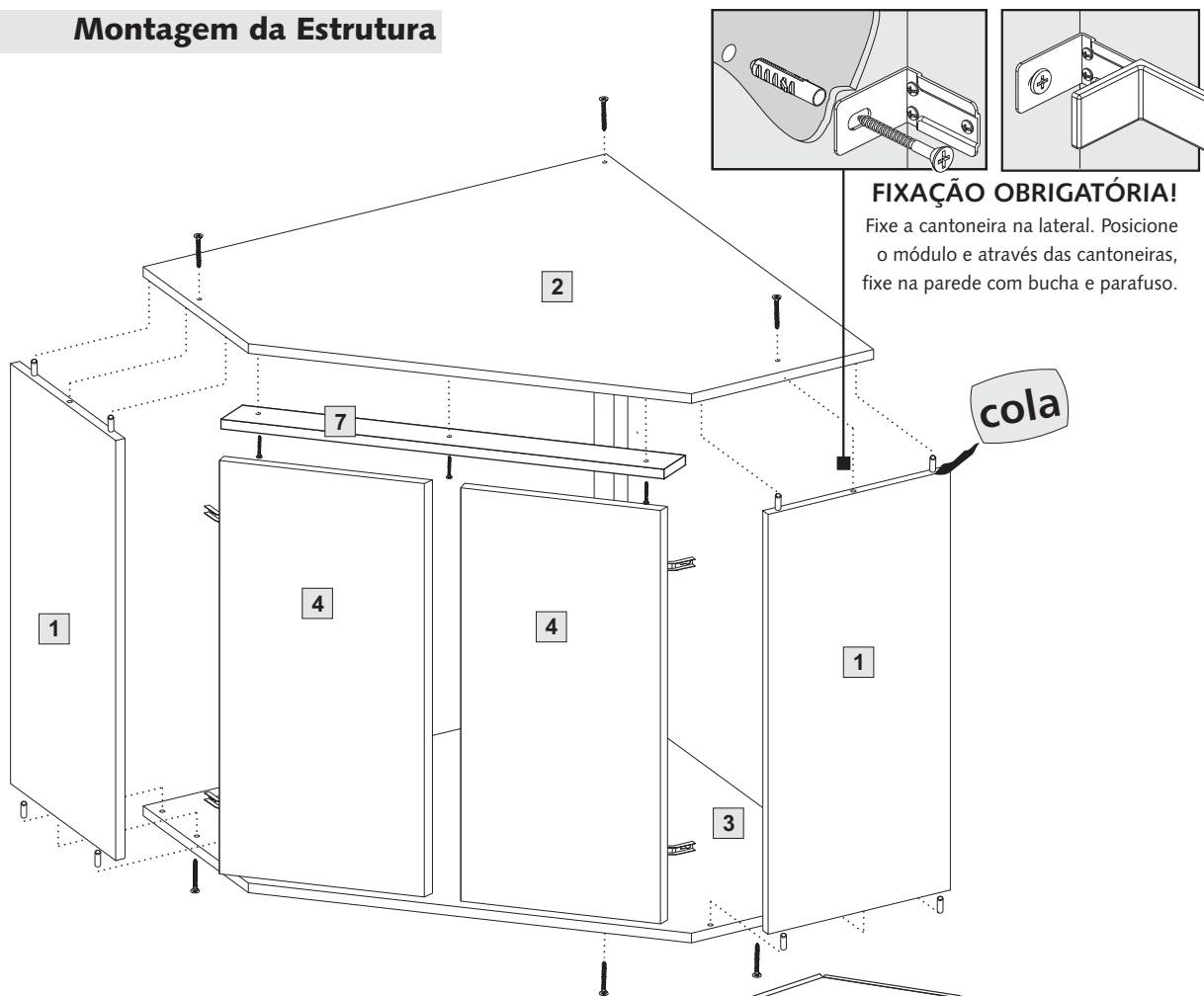


Acessórios

-  Paraf. Ø4.5x45 mm
Montagem estrutura 6
-  Par. Ø4x25 mm
Puxador/União módulos
Batente 13
-  Par. Ø4x14 mm
P/dobradiça 16
-  Cavilha Ø8x30 mm
Montagem estrutura 10
-  Dobradiça 45° 4
-  Calço 4mm 4
-  Puxador Cromado 2
-  Suporte aéreo
c/ capa (contendo): 2
6 paraf. Ø4 x 13mm
2 paraf. Ø6 x 60mm
2 bucha Ø8mm
-  Prego 10 x 10
Fundos 40
-  Cola
Cola branca(sache)
P/cavilhas 1

Montagem da Estrutura



Conservação e Limpeza

Para a limpeza basta utilizar pano macio ligeiramente úmido. Não use álcool ou abrasivos que poderão danificar a camada de verniz.

Armário de Canto Diagonal 45° alt. 64cm

Larg.: 760mm Altura: 640mm Prof.: 760mm

LINHA SMART UV

Cód. 413



Item	Componente	Quant.	Alt. X Larg.	Assist. Téc.
01	Lateral Esq./Direita	02	610 x 280	
02	Chapéu	01	760 x 760	
03	Base	01	760 x 760	
04	Portas	02	604 x 328	
05	Traseiro Fundo	02	626 x 748	
06	Montante	01	610 x 56	
07	Batente	01	58 x 658	