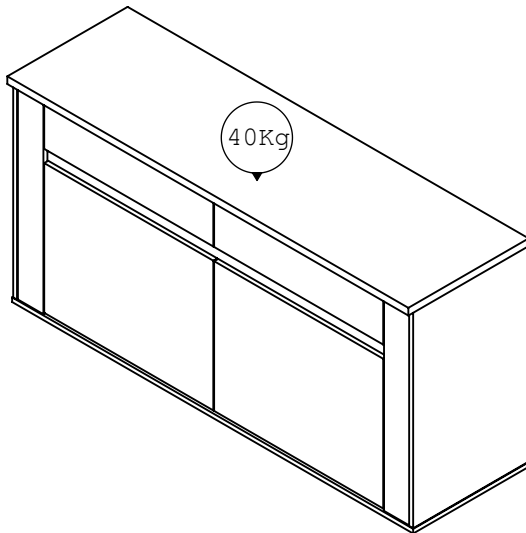


7303 Rustic Crema



DIMENSÕES: (mm)

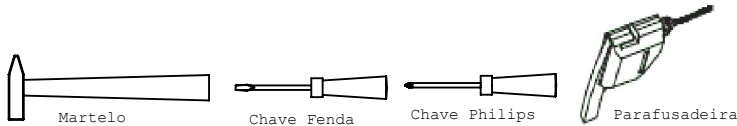
1500x760x450

(LARG. x ALTURA x PROF.)

IMPORTANTE

- A execução da montagem deve ser realizado por 1 profissional especializado;

Ferramentas para montagem(não acompanham o produto).


Cuidados na montagem:

1. Com o intuito de garantir a sua satisfação e confirmar o nosso compromisso com a qualidade, queremos que o Senhor(a), leia atentamente nossas recomendações para com o cuidado de seu móvel.
2. Evite objetos pontiagudos sobre a sua superfície.
3. Atentar para que a montagem seja feita no esquadro e nivelada;
4. Utilizar as ferramentas para a montagem com cuidado,
5. A montagem do produto deverá ser feita em uma superfície limpa e plana. Aconselhamos utilizar a embalagem para forrar o chão a fim de não danificar o produto.
6. Separe as peças e ferragens de maneira organizada.

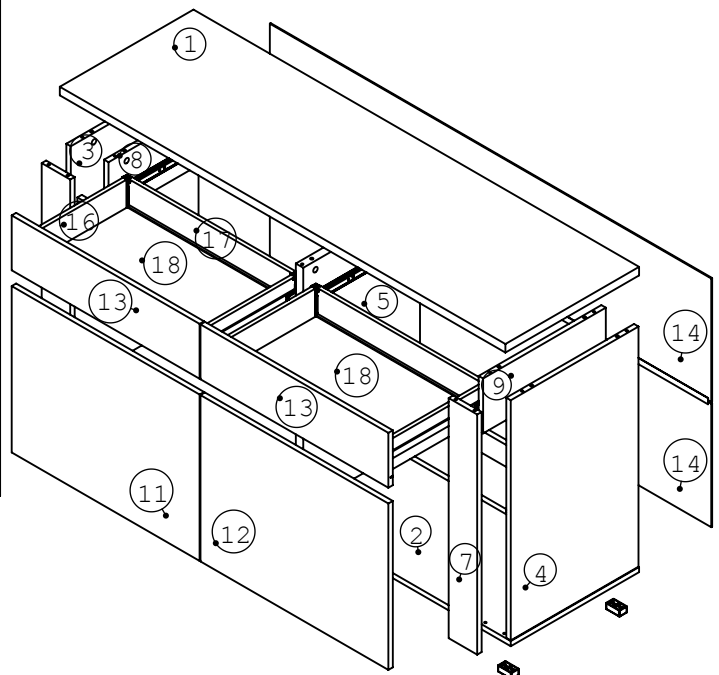
Cuidados com o produto:

1. Proteja-o da incidência direta da luz solar.
2. Evite colocá-lo próximo de estufas ou saídas de ar condicionado.
3. Não deixe em lugar úmido e não o exponha às intempéries.
4. Para movimentar o móvel de lugar, carregue-o, não empurre-o nem arraste-o.
5. Mantenha o móvel sempre nivelado para garantir o bom funcionamento das portas e gavetas.
6. Não usar produtos abrasivos,
7. Usar pano levemente umedecido com água, seguido de pano seco para limpeza.

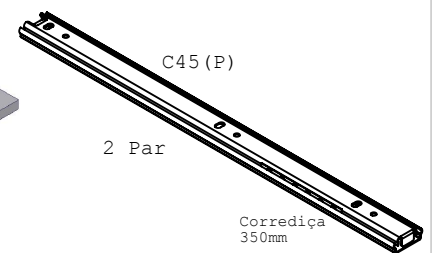
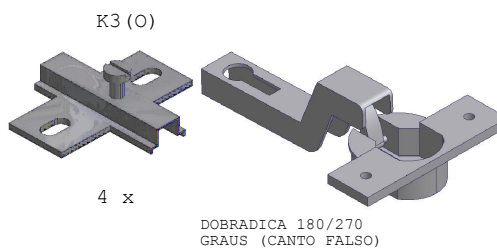
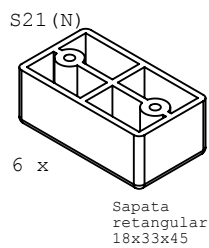
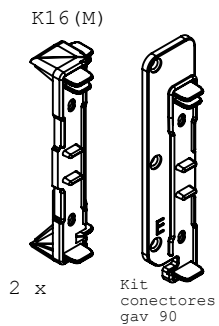
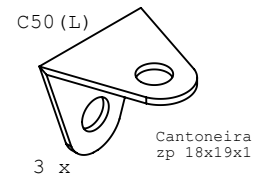
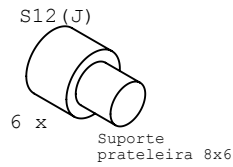
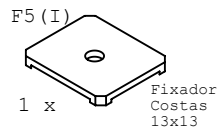
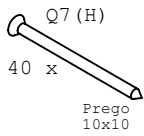
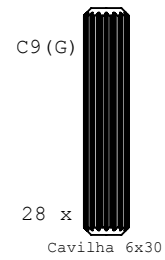
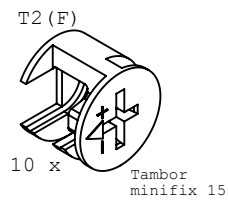
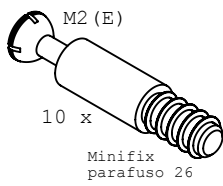
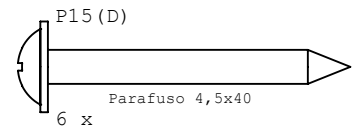
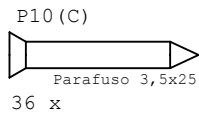
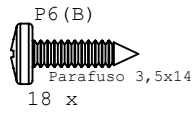
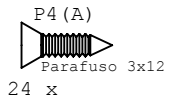
Certificado de Garantia:

Será de 180 dias o prazo para defeitos aparentes e de fácil constatação, contados da data de instalação. Será de seis (06) meses a garantia do móvel por defeitos de fabricação, ressalvadas condições normais de uso e as demais condições do presente certificado, contados da data da emissão da nota fiscal.

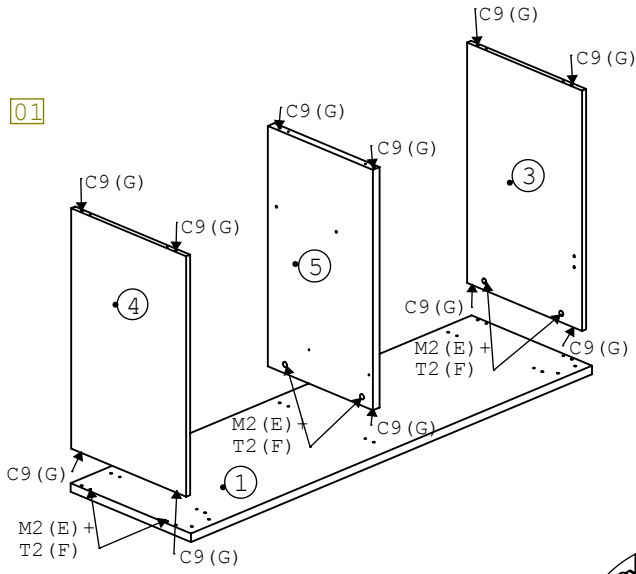
Cód	IT	DESCRIÇÃO	DIMENSÃO	MAT	QT
203373035Z01	1	7303-01 TAMPO	25x1500x450	MDP	1
203473035Z02	2	7303-02 BASE	15x432x1500	MDP	1
203373035Z03	3	7303-03 LATERAL ESQ	15x430x700	MDP	1
203373035Z04	4	7303-04 LATERAL DIR	15x430x700	MDP	1
203473035Z05	5	7303-05 DIVISORIA	25x393x700	MDP	1
203473037G06	6	7303-06 MONTANTE ESQ	15x96x700	MDP	1
203473037G07	7	7303-07 MONTANTE DIR	15x96x700	MDP	1
203373035Z08	8	7303-08 LATERAL FALSA ESQ	15x160x413	MDP	1
203373035Z09	9	7303-09 LATERAL FALSA DIR	15x160x413	MDP	1
203473037G10	10	7303-10 TIRA	15x64x1466	MDP	1
203473035Z12	11	7303-11 PORTA ESQ	15x632x485	MDP	1
203473035Z12	12	7303-12 PORTA DIR	15x632x485	MDP	1
203473035Z13	13	7303-13 ESPELHO GAV	15x632x160	MDP	2
2033730309141	14	7303-14 COSTA	3x360x1486	MDF	2
203473035Z15	15	7303-15 PRATELEIRA	15X300X720	MDP	1
2070730300006	16	Lateral Gav Baixa 90x330	150x372	PLA	4
2070730300006	17	Costa Baixa 553	90X259	PLA	2
2033730309189	18	7303-18 FUNDO GAV	3x347x567	MDF	2
2070072011011	19	União costa 720mm	501	ABS	2



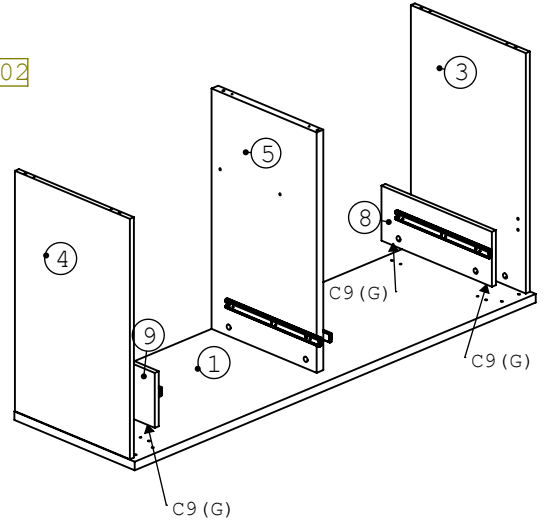
7303 Rustic Crema



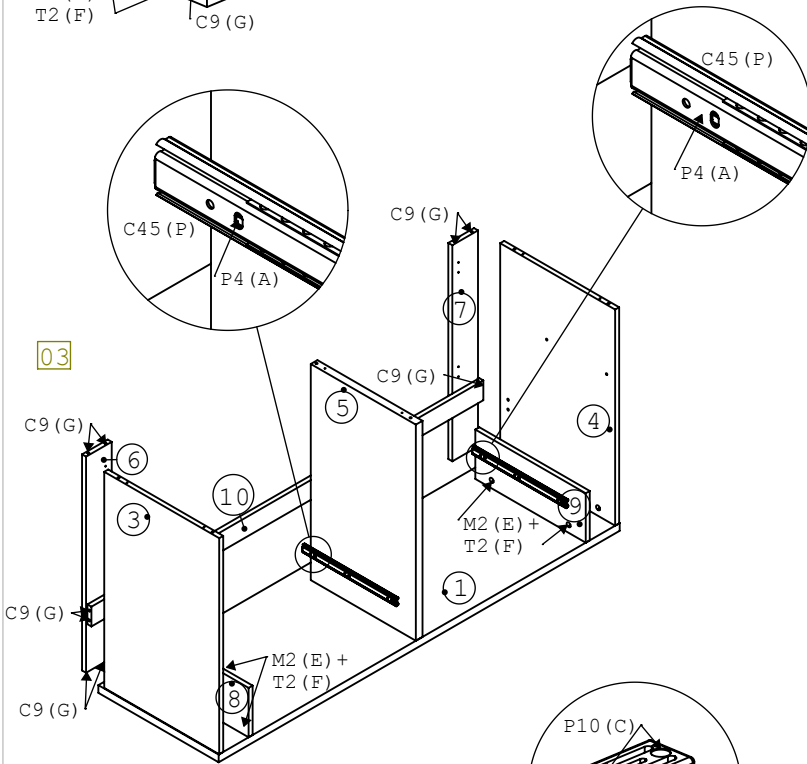
01



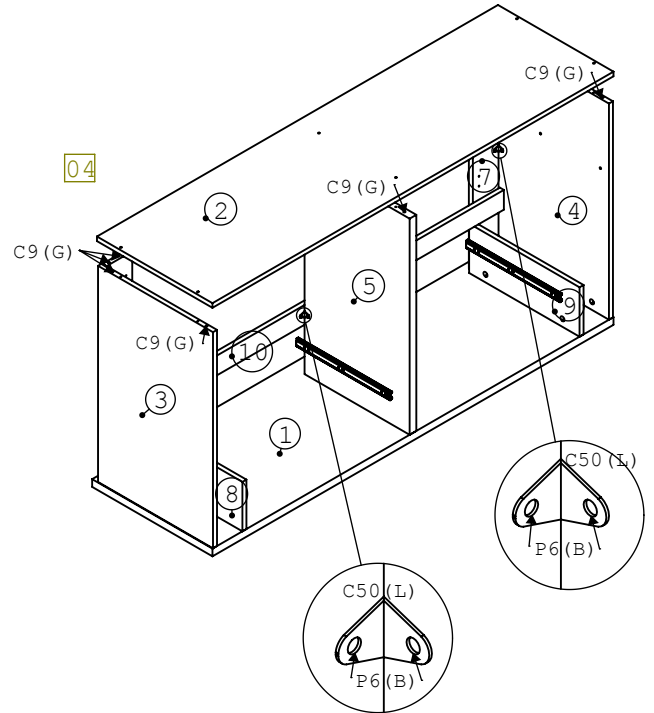
02



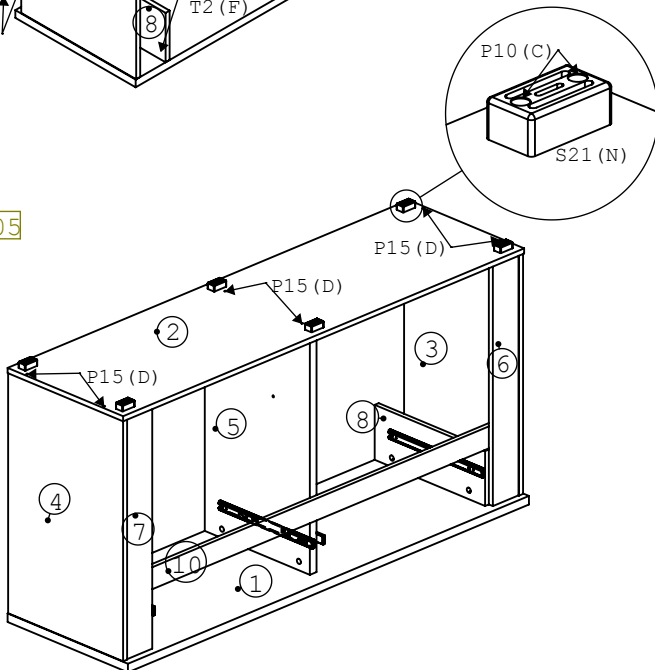
03



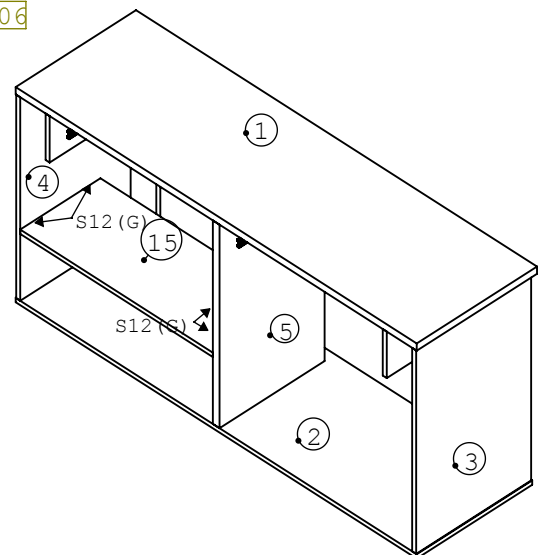
04



05

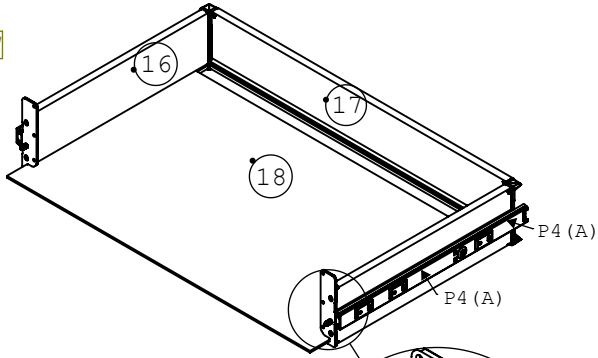


06

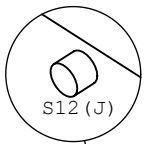
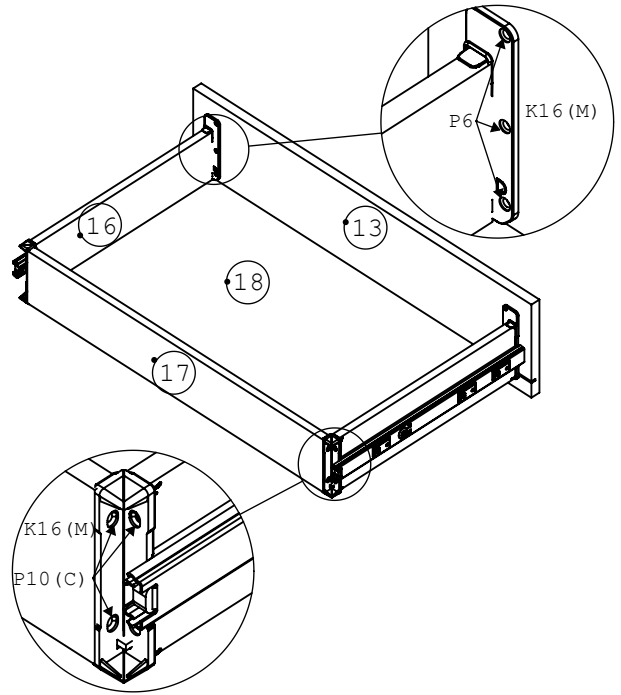


7303 Rustic Crema

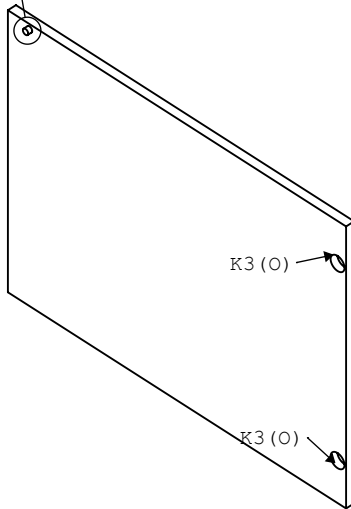
07



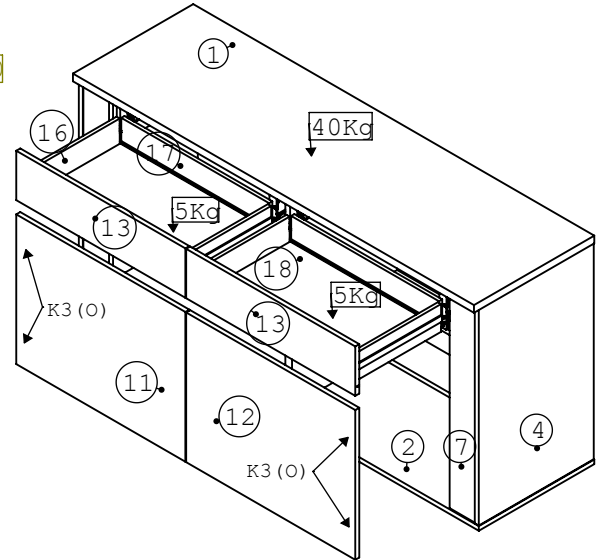
08



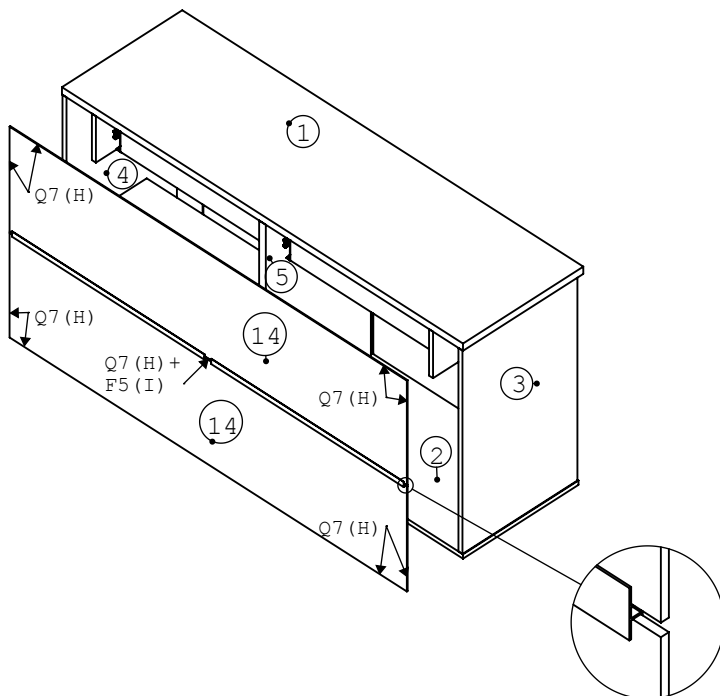
09



10



11



12

