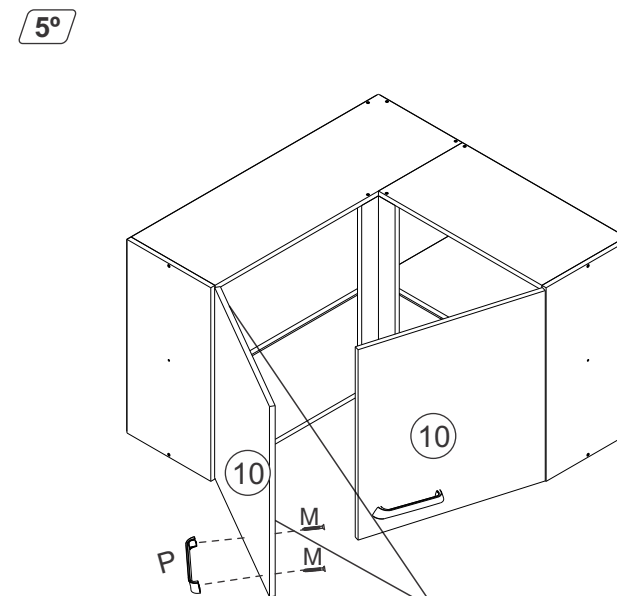
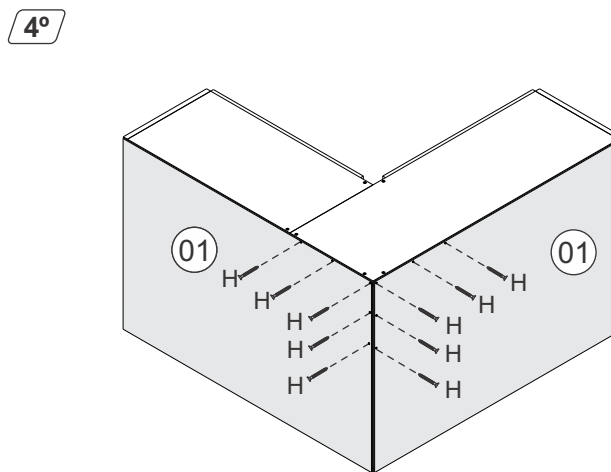
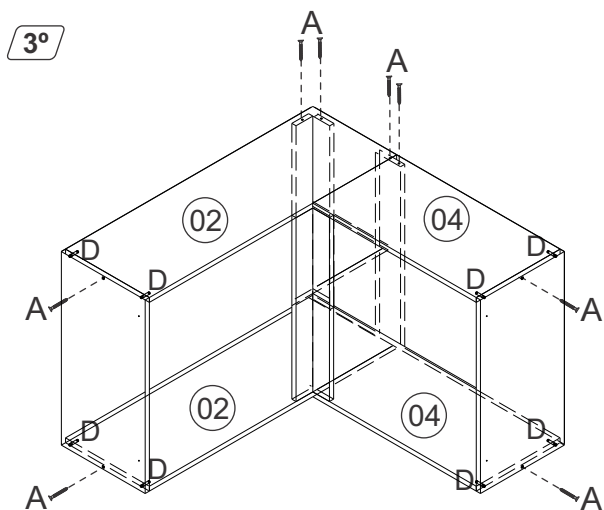
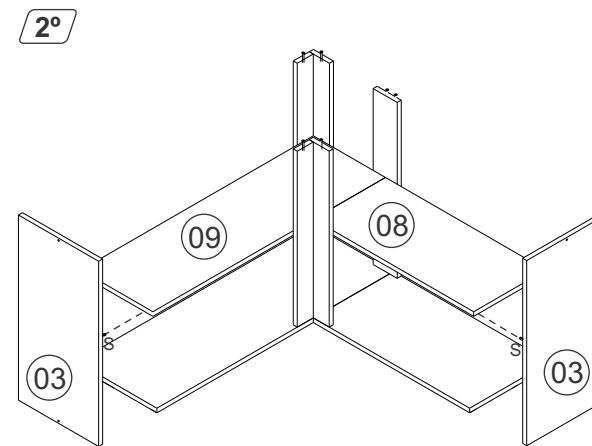
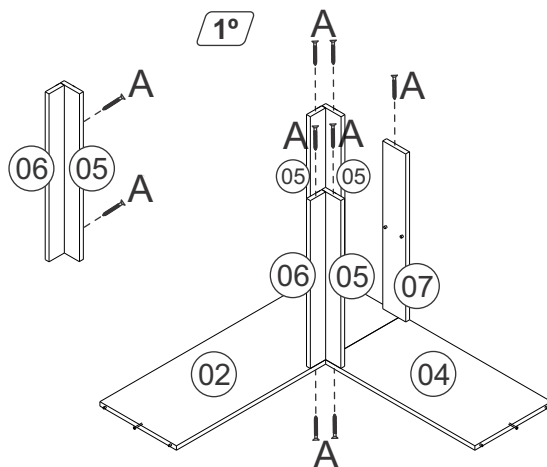
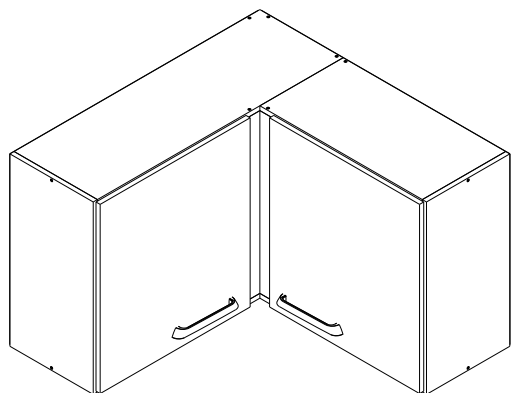


3054 3054/D AÉREO 0,60 M

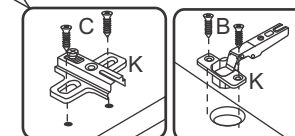
Manual de Montagem
 Assembly Instructions
 Instrucción de Montaje



Produto Montado
 Producto final
 Assembled



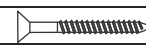

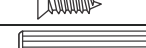

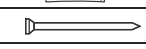

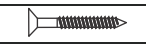

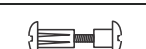

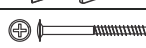





COSTAS : 10X10 (01330) Fasten with nails
 Fixar com pregos y el sujetador 10X10 (01330)
 10X10 (01330) trasera (01,331) and fastener
 e fixador de back (01331)
 costas (01331)



Relação de Peças/ Relación de Piezas/Parts List

Nº	CÓDIGO/CODE	DESCRIÇÃO/DESCRIPCIÓN/DESCRIPTION	QTD/CANT	VOL.
1	0508126	COSTA/REVÉS/BACK 895X595X3,2 MM P	2,00	1
2	0508114	BASE 885X300X15MM P	2,00	1
3	0507914	LATERAL/LATERAL/SIDE 600X300X15 MM P	2,00	1
4	0508116	BASE 585X300X15MM P	2,00	1
5	0508122	PILASTRA/PILASTER 570X75X15MM P	2,00	1
6	0508123	PILASTRA/PILASTER 570X60X15MM P	2,00	1
7	0508119	PILASTRA/PILASTER 570X90X15MM P	1,00	1
8	0508124	PRATELEIRA/ESTANTE/SHELF 600X270X15MM	1,00	1
9	0508125	PRATELEIRA/ESTANTE/SHELF 800X270X15MM	1,00	1
10	0508127	PORTA/PUERTA/DOOR 590X540X15MM P	2,00	2

Ferragens/ Herrajes/ Hardware

Nº	CODIGO/CODE	DESCRIÇÃO/DESCRIPCIÓN/DESCRIPTION	QUANT/CANT	FIGURA/FIGURE
A	01318	PARAFUSO/TORNILLO/SCREW 4X45	20,00	
B	01328	PARAFUSO/TORNILLO/SCREW 3,5X12	8,00	
C	01319	PARAFUSO/TORNILLO/SCREW 4X16	22,00	
D	01211	CAVILHA/TARUGO/DOWEL 6X30 MM	10,00	
F	01213	COLA/PEGAMENTO/GLUE	1,00	
H	01330	PREGO/CLAVO/NAIL 10X10	60,00	
K	04128	DOBRADIÇA/BISAGRA/HINGE	4,00	
M	03130	PARAFUSO/TORNILLO/SCREW 3,5X25	4,00	
P	3054/D 06430	3054 04117 PUXADOR/TIRADOR/HANDLE ASTORIA 192MM	2,00	
AC	01495	PARAFUSO DE UNIÃO/TORNILLO PARA UNIÓN BOLT FOR UNION	2,00	
AF	01373	SUPOORTE AÉREO/APOYO AÉREO/AIR SUPPORT	7,00	
AG	03827	PARAFUSO/TORNILLO/SCREW 6,0X50	7,00	
AE	01311	BUCHA / BUJE / BUSHING 8 MM	7,00	
	03772	ADESIVO/ADHESIVO/ADHESIVE	22,00	
	01312	ETIQUETA LOGO DECIBAL/LABEL DECIBAL	1,00	
S	01368	SUPOORTE PRATELEIRA/SOPORTE ESTANTE/ SHELF SUPPORT	10,00	

ATENÇÃO!!!! montadores e consumidores

* Para limpar o móveis utilize somente um pano úmido (umedecido em água pura ou água com sabão neutro). Depois, passe um pano seco. Evite a umidade excessiva.
* Evite usar álcool, água sanitária, detergente e outros produtos químicos, mesmo diluídos em água. Não utilize produtos abrasivos de nenhuma espécie

ATENCIÓN!!!! montadores e consumidores

* Para limpiar el mueble utilice solamente un paño húmedo (humedecido con agua limpia o con un jabón suave). A continuación, utilice un paño seco. Evite el exceso de humedad.
* Evite uso de alcohol, hipoclorídico solución basada, detergente y otros productos químicos, mismo diluídos en agua. No utilice productos abrasivos de ningún tipo.

ATTENTION!!!! assemblers and consumers

* To clean the furniture, use only a damp cloth (humidify it only in pure water ou water and neutral soap). After, use a dry cloth. Avoid excessive humidity.
* Avoid using alcohol, bleach, detergent and other chemical products, even diluted in water. Do not use any kind of abrasive cleaning agents to clean the furniture.
The use of such products may jeopardize the final characteristics of the furniture.