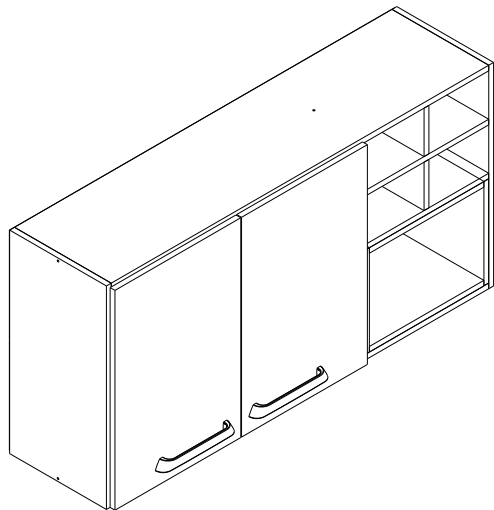


# 3076 3076/D- AÉREO 1,20 M

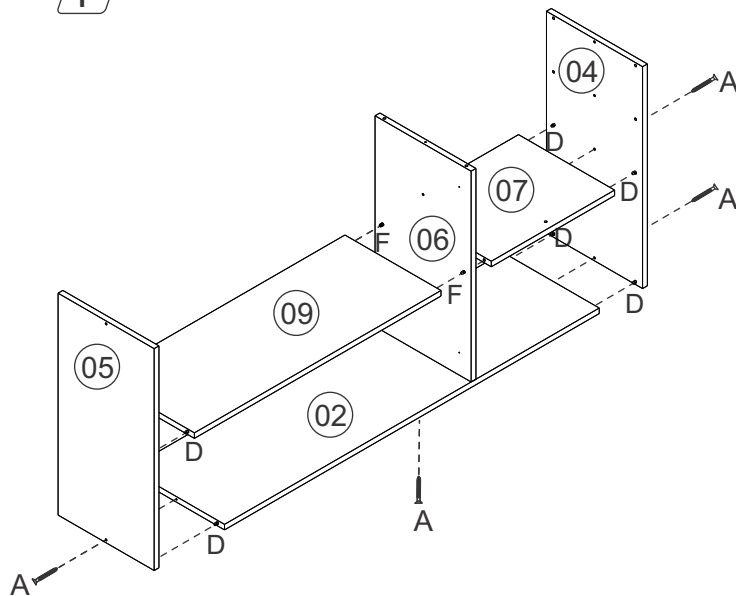
Manual de Montagem  
 Assembly Instructions  
 Instrucción de Montaje



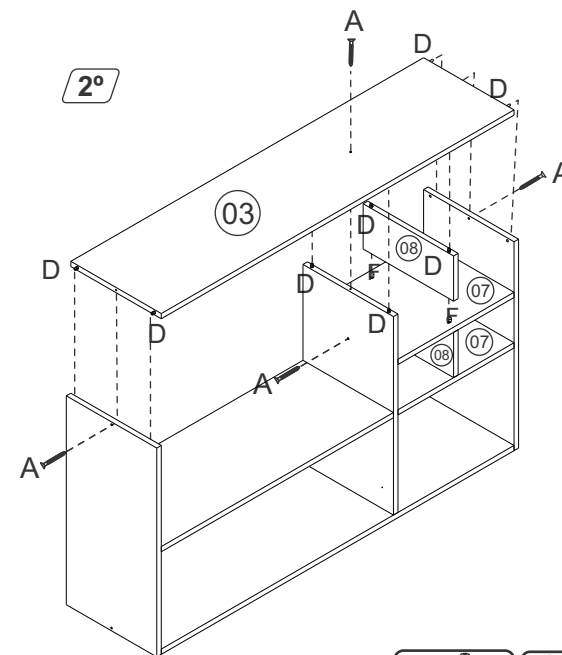
Produto Montado  
 Producto final  
 Assembled



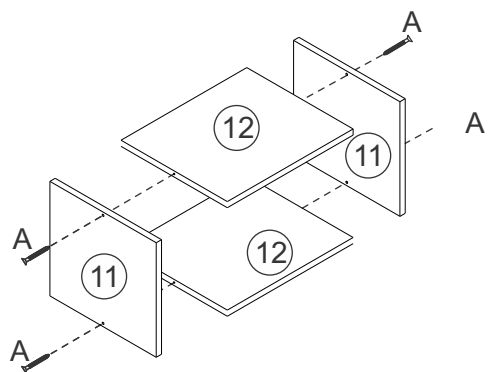
1°



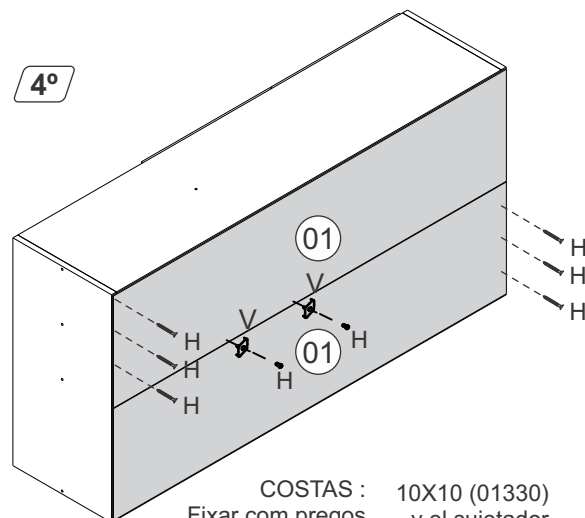
2°



3°



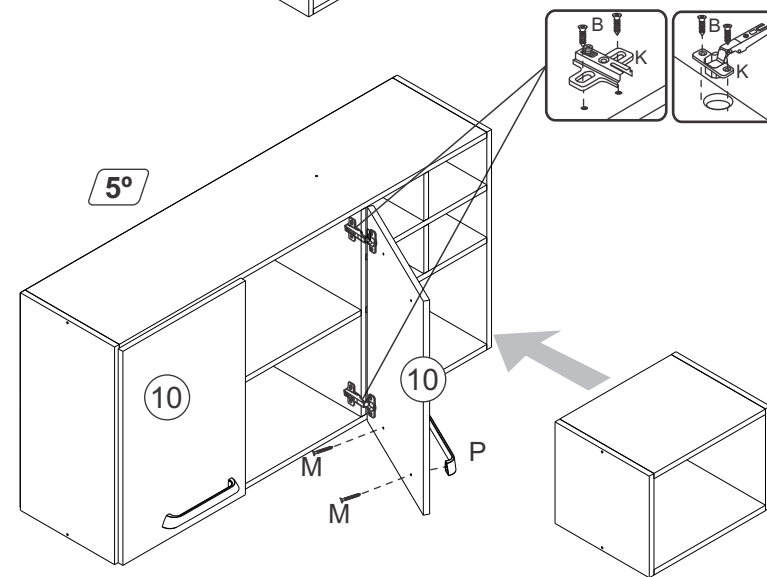
4°



COSTAS : 10X10 (01330)  
 Fixar com pregos 10X10 (01330) y el sujetador trasera (01,331) e fixador de costas (01331)

Fasten with nails 10X10 (01330) and fastener back (01331)

5°



## Relação de Peças/ Relación de Piezas/Parts List

Nº	CÓDIGO/CODE	DESCRIÇÃO/DESCRIPCIÓN/DESCRIPTION	QTD/CANT	VOL.
1	0506555	COSTA/REVÉS/BACK 1190X295X3,2 MM P	2,00	1
2	0508434	BASE 1170X300X15MM P	1,00	1
3	0508435	BASE 1170X300X15MM P	1,00	1
4	0508436	LATERAL/LATERAL/SIDE 600X300X15 MM P	1,00	1
5	0508437	LATERAL/LATERAL/SIDE 600X300X15 MM P	1,00	1
6	0508438	DIVISORIA/DIVIDER 570X300X15MM P	1,00	1
7	0508439	BASE 385X300X15MM P	1,00	1
8	0508441	DIVISORIA/DIVIDER 300X130X15MM P	2,00	1
9	0508459	PRATELEIRA/ESTANTE/SHELF 770X300X15 MM P	1,00	1
10	0507917	PORTA/PUERTA/DOOR 590X390X15 MM P	2,00	2
11	0508440	LATERAL/LATERAL/SIDE 300X280X15 MM P	2,00	2
12	0508442	BASE 355X300X15MM P	2,00	2

## Ferragens/ Herrajes/ Hardware

Nº	CODIGO/CODE	DESCRIÇÃO/DESCRIPCIÓN/DESCRIPTION	QUANT/CANT	FIGURA/FIGURE	
A	01318	PARAFUSO/TORNILLO/SCREW 4X45	16,00		
B	01328	PARAFUSO/TORNILLO/SCREW 3,5X12	8,00		
C	01319	PARAFUSO/TORNILLO/SCREW 4X16	18,00		
D	01211	CAVILHA/TARUGO/DOWEL 6X30 MM	30,00		
F	01212	CAVILHA/TARUGO/DOWEL 6X50 MM	4,00		
G	01213	COLA/PEGAMENTO/GLUE	1,00		
H	01330	PREGO/CLAVO/NAIL 10X10	60,00		
K	01268	DOBRADIÇA/BISAGRA/HINGE	4,00		
M	03130	PARAFUSO/TORNILLO/SCREW 3,5X25	10,00		
P	3076/D 06430	3076 04117	PUXADOR/TIRADOR/HANDLE	2,00	
AC	01495	PARAFUSO DE UNIÃO/TORNILLO PARA UNIÓN BOLT FOR UNION	2,00		
AF	01373	SUORTE AÉREO/APOYO AÉREO/AIR SUPPORT	5,00		
AE	01311	BUCHA / BUJE / BUSHING 8 MM	5,00		
V	01331	FIXADOR COSTA/FIJADOR FONDO/FIXER COAST	10,00		
	03772	ADESIVO/ADHESIVO/ADHESIVE	10,00		
	01312	ETIQUETA LOGO DECIBAL/LABEL DECIBAL	1,00		
AG	03827	PARAFUSO/TORNILLO/SCREW 6,0X50	5,00		

### ATENÇÃO!!!! montadores e consumidores

\* Para limpar o móveis utilize somente um pano úmido (umedecido em água pura ou água com sabão neutro). Depois, passe um pano seco. Evite a umidade excessiva.

\* Evite usar álcool, água sanitária, detergente e outros produtos químicos, mesmo diluídos em água. Não utilize produtos abrasivos de nenhuma espécie

### ATENCIÓN!!!! montadores e consumidores

\* Para limpiar el mueble utilice solamente un paño húmedo (humedecido con agua limpia o con un jabón suave). A continuación, utilice un paño seco. Evite el exceso de humedad.

\* Evite uso de alcohol, hipoclorídrico solución basada, detergente y otros productos químicos, mismo diluídos en agua. No utilice productos abrasivos de ningún tipo.

### ATTENTION!!!! assemblers and consumers

\* To clean the furniture, use only a damp cloth (humidify it only in pure water ou water and neutral soap). After, use a dry cloth. Avoid excessive humidity.

\* Avoid using alcohol, bleach, detergent and other chemical products, even diluted in water. Do not use any kind of abrasive cleaning agents to clean the furniture.

The use of such products may jeopardize the final characteristics of the furniture.