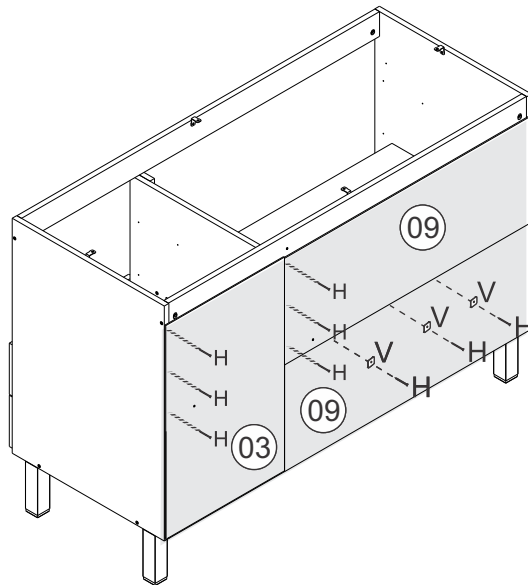
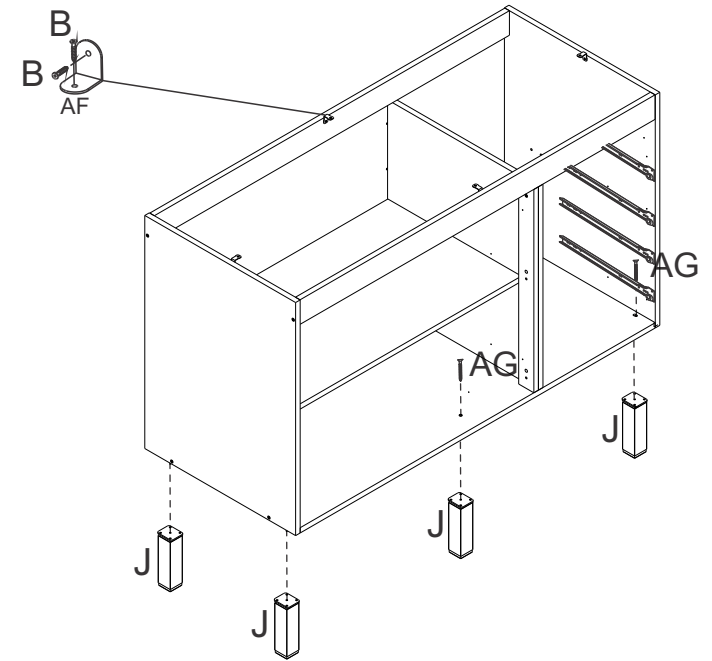
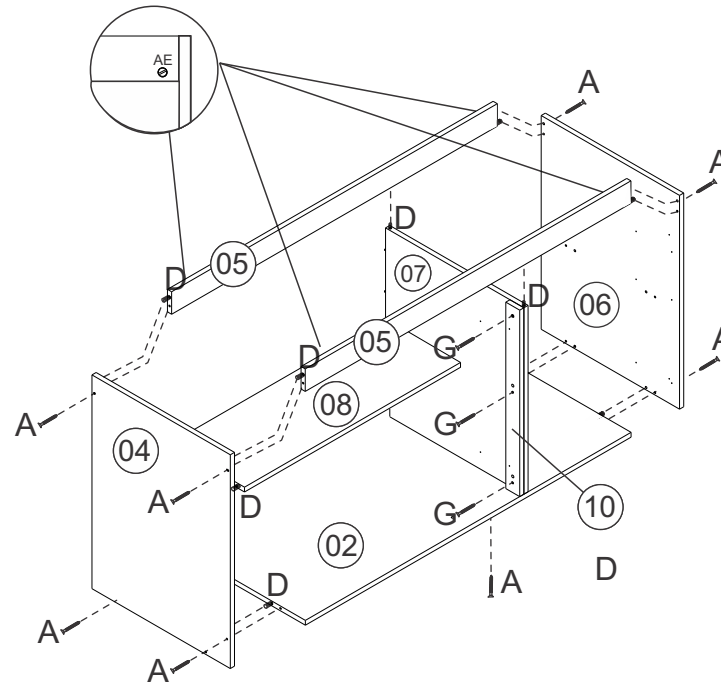
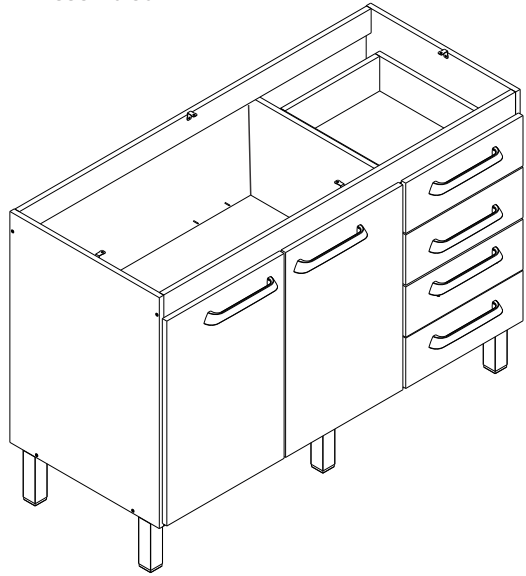


3056 3056/D- BALCÃO 1,20 M

Manual de Montagem
 Assembly Instructions
 Instrucción de Montaje

decibal[®]
 móveis

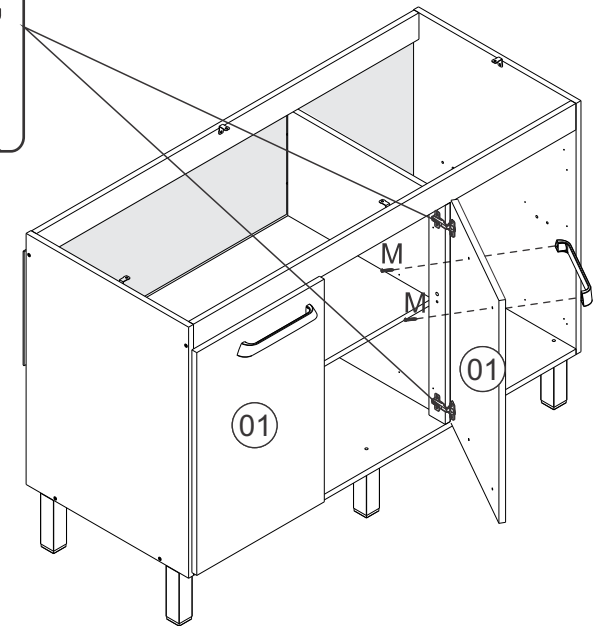
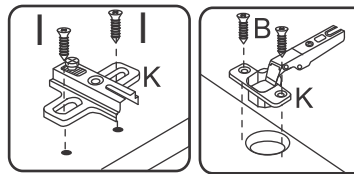
Produto Montado
 Producto final
 Assembled



COSTAS :
 Fixar com pregos
 10X10 (01330)
 e fixador de
 costas (01331)

Sujete con las uñas
 10X10 (01330)
 y el sujetador
 trasera (01,331)

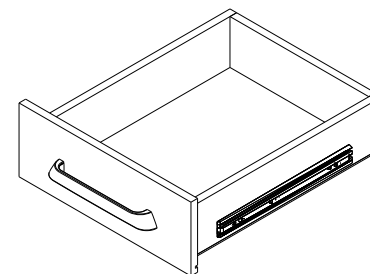
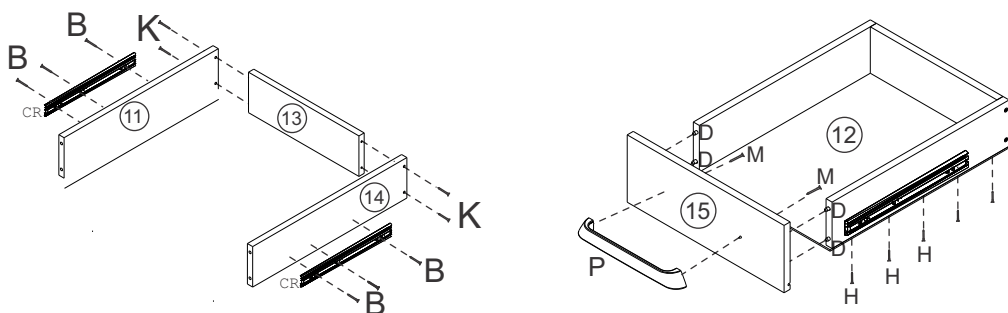
Fasten with nails
 10X10 (01330)
 and fastener
 back (01331)



3056 3056/D- BALCÃO 1,20 M

Manual de Montagem
Assembly Instructions
Instrucción de Montaje

decibal®
móveis



Acompanha um divisor de talheres .
Acompaña un divisor de cubertería
Accompanies a cutlery divider .



Relação de Peças/ Relación de Piezas/Parts List

Nº	CÓDIGO/CODE	DESCRIÇÃO/DESCRIPCIÓN/DESCRIPTION	QTD/CANT	VOL.
1	0507917	PORTA/PUERTA/DOOR 590X390X15 MM P	2,00	1
2	0507931	BASE 1170X497X15MM P	1,00	1
3	0507932	COSTA/REVÉS/BACK 605X388X2,8 MM P	1,00	1
4	0507936	LATERAL/LATERAL/SIDE 665X497X15 MM P	1,00	1
5	0507937	TRAVESSA/TRAVIESA/TRVERSE 1770X70X15 MM	2,00	1
6	0507938	LATERAL/LATERAL/SIDE 665X497X15 MM P	1,00	1
7	0507939	DIVISORIA/DIVIDER 580X497X15MM P	1,00	1
8	0507940	PRATELEIRA/ESTANTE/SHELF 785X300X15 MM P	1,00	1
9	0507941	COSTA/REVÉS/BACK 803X299X3,2 MM P	2,00	1
10	0507942	PILASTRA/DIVISOR/DIVIDER 580X50X15 MM P	1,00	1
11	0507945	LATERAL GAVETA/LATERAL CAJÓN/DRAWER SIDE 440X100X15 MM P	4,00	1
12	0507946	FUNDO GAVETA/FONDO CAJÓN/DRAWER BOTTOM 445X345X3,2 MM P	1,00	1
13	0507948	BATENTE/REVÉS CAJÓN/DRAWER BACK 315X100X15 MM	4,00	1
14	0507950	LATERAL GAVETA/LATERAL CAJÓN/DRAWER SIDE 440X100X15 MM P	4,00	1
15	0507952	FRENTE GAVETA/FRENTE CAJÓN/DRAWER SIDE 390X145X15 MM P	4,00	1

Ferragens/ Herrajes/ Hardware

Nº	CODIGO/CODE	DESCRIÇÃO/DESCRIPCIÓN/DESCRIPTION	QUANT/CANT	FIGURA/FIGURE
A	01318	PARAFUSO/TORNILLO/SCREW 4X45	16,00	
B	01328	PARAFUSO/TORNILLO/SCREW 3,5X12	48,00	
D	01211	CAVILHA/TARUGO/DOWEL 6X30 MM	36,00	
F	01213	COLA/PEGAMENTO/GLUE	1,00	
H	01330	PREGO/CLAVO/NAIL 10X10	110,00	
M	03130	PARAFUSO/TORNILLO/SCREW 3,5X25	15,00	
P	3056/D 06430	3056 04117 PUXADOR/TIRADOR/HANDLE	6,00	
AC	01495	PARAFUSO DE UNIÃO/TORNILLO PARA UNIÓN BOLT FOR UNION	2,00	
AF	01270	CANTONEIRA METÁLICA/PIEZA L METÁLICA/METAL SHEET	4,00	
AG	01320	PARAFUSO/TORNILLO/SCREW 5,0X45	5,00	
AD	03772	ADESIVO/ADHESIVO/ADHESIVE	18,00	
ET	01312	ETIQUETA LOGO DECIBAL/LABEL DECIBAL	1,00	
PM	01314	PARAFUSO/TORNILLO/SCREW MINIFIX TAMBOR/BOLT MINIFIX	8,00	
J	04116	PÉ/TORNILLO/FOOT	5,00	
CR	04396	CORREDICA/CORREDERA/METALIC SLIDE LARG	4,00	
TM	03832	TAMPA MINIFIX/CUBIERTA MINIFIX/ TOP MINIFIX	8,00	
K	01268	DOBRADIÇA /BISAGRA /HINGE	4,00	
G	01317	PARAFUSO/TORNILLO/SCREW 4X25	3,00	
I	01319	PARAFUSO/TORNILLO/SCREW 4X16	8,00	
K	01329	PREGO/CLAVO/NAIL 13X29	16,00	
V	01331	FIXADOR COSTA/FIJADOR FONDO/FIXER COAST	10,00	
L	02734	BUCHA / BUJE / BUSHING 8 MM	4,00	

ATENÇÃO!!!! montadores e consumidores

* Para limpar o móvel utilize somente um pano úmido (umedecido em água pura ou água com sabão neutro). Depois, passe um pano seco. Evite a umidade excessiva.

* Evite usar álcool, água sanitária, detergente e outros produtos químicos, mesmo diluídos em água. Não utilize produtos abrasivos de nenhuma espécie

ATENCIÓN!!!! montadores e consumidores

* Para limpiar el mueble utilice solamente un paño húmedo (humedecido con agua limpia o con un jabón suave).

A continuación, utilice un paño seco. Evite el exceso de humedad.

* Evite uso de alcohol, hipoclorido solución basada, detergente y otros productos químicos, mismo diluídos en agua.

No utilice productos abrasivos de ningún tipo.

ATTENTION!!!! assemblers and consumers

* To clean the furniture, use only a damp cloth (humidify it only in pure water ou water and neutral soap). After, use a dry cloth. Avoid excessive humidity.

* Avoid using alcohol, bleach, detergent and other chemical products, even diluted in water. Do not use any kind of abrasive cleaning agents to clean the furniture.

The use of such products may jeopardize the final characteristics of the furniture.