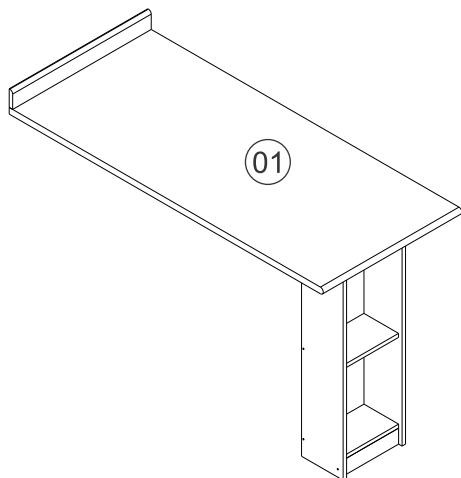


# 3068 - BANCADA

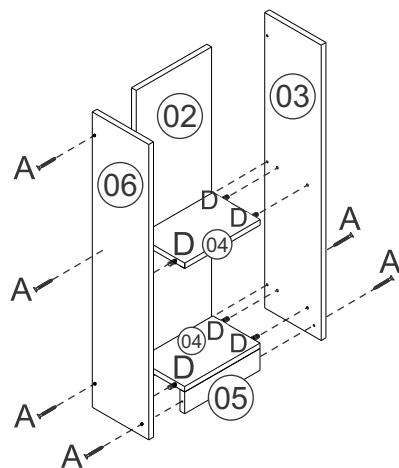
Manual de Montagem  
Assembly Instructions  
Instrucción de Montaje

decibal<sup>®</sup>  
móveis

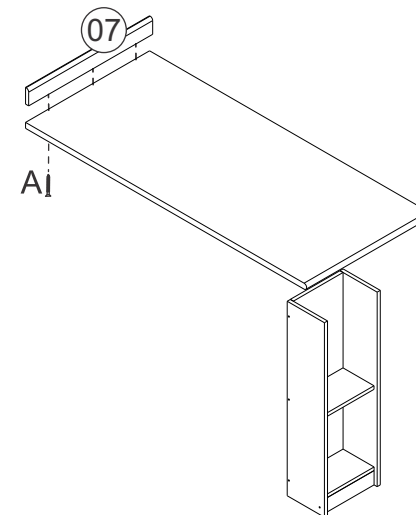
Produto Montado  
Producto final  
Assembled



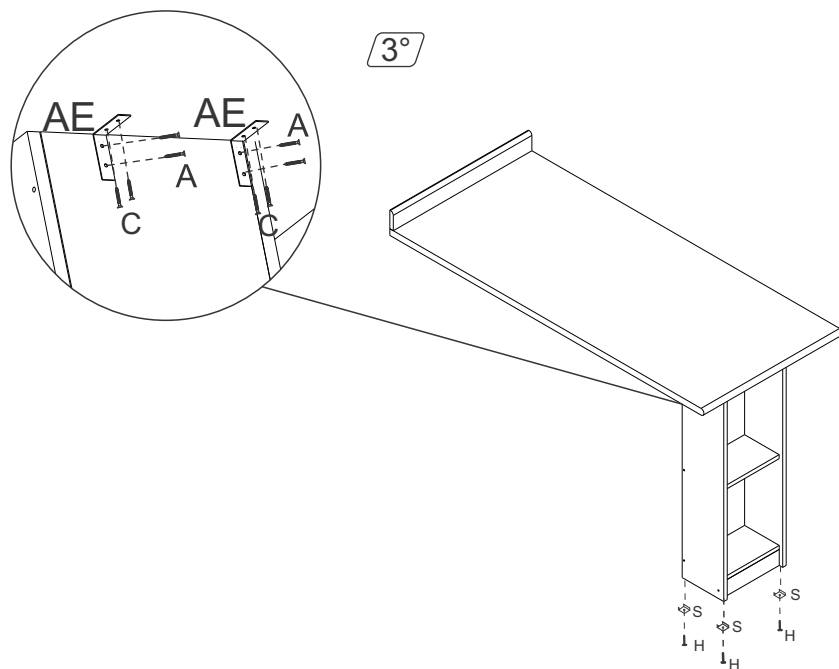
1°



2°

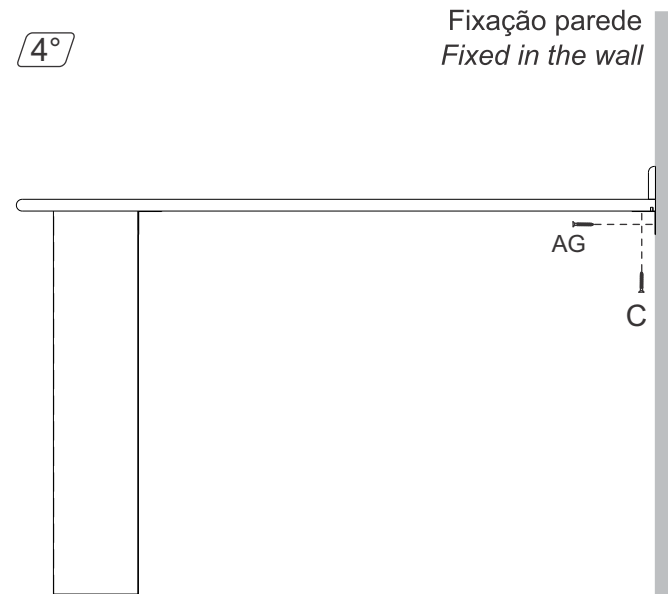


3°



4°




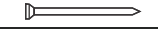





Fixação parede  
Fixed in the wall



## Relação de Peças/ Relación de Piezas/Parts List

Nº	CÓDIGO/CODE	DESCRIÇÃO/DESCRIPCIÓN/DESCRIPTION	QTD/CANT	VOL.
1	0508207	TAMPO/TAPA/TOP 1360X600X25 MM P	1,00	1
2	0507414	PEZEIRA/APOYO/SUPPORT 815X240X15 MM P	2,00	2
3	0508443	LATERAL/LATERAL/SIDE 815X180X15 MM P	1,00	2
4	0508445	BASE 240X150X15 MM P	2,00	2
5	0508446	RODAPÉ/ZÓCALO/BASEBOARD 240X60X15 MM P	1,00	2
6	0508444	LATERAL/LATERAL/SIDE 815X180X15 MM P	1,00	2
7	0508209	RODATAMPO/RODATAMPO/ 600X70X15 MM P	1,00	2

## Ferragens/ Herrajes/ Hardware

Nº	CODIGO/CODE	DESCRIÇÃO/DESCRIPCIÓN/DESCRIPTION	QUANT/CANT	FIGURA/FIGURE
A	01318	PARAFUSO/TORNILLO/SCREW 4X45	11,00	
C	01319	PARAFUSO/TORNILLO/SCREW 4X16	16,00	
D	01211	CAVILHA/TARUGO/DOWEL 6X30 MM	10,00	
F	01213	COLA/PEGAMENTO/GLUE	1,00	
H	01330	PREGO/CLAVO/NAIL 10X10	2,00	
AE	01926	CANTONEIRA/PIEZA L/METAL SHEET	4,00	
AG	03827	PARAFUSO/TORNILLO/SCREW 6,0X50	2,00	
B	01311	BUCHA / BUJE / BUSHING 8 MM	2,00	
S	01367	SAPATA/ZAPATA/LOW SHOES 15X15 MM	2,00	
	01312	ETIQUETA LOGO DECIBAL/LABEL DECIBAL	1,00	
	04502	ADESIVO/ADHESIVO/ADHESIVE	12,00	

### ATENÇÃO!!!! montadores e consumidores

\* Para limpar o móveis utilize somente um pano úmido (umedecido em água pura ou água com sabão neutro). Depois, passe um pano seco. Evite a umidade excessiva.  
\* Evite usar álcool, água sanitária, detergente e outros produtos químicos, mesmo diluídos em água. Não utilize produtos abrasivos de nenhuma espécie

### ATENCIÓN!!!! montadores e consumidores

\* Para limpiar el mueble utilice solamente un paño húmedo (humedecido con agua limpia o con un jabón suave). A continuación, utilice un paño seco. Evite el exceso de humedad.  
\* Evite uso de alcohol, hipoclorido solución basada, detergente y otros productos químicos, mismo diluídos en agua. No utilice productos abrasivos de ningún tipo.

### ATTENTION!!!! assemblers and consumers

\* To clean the furniture, use only a damp cloth (humidify it only in pure water ou water and neutral soap). After, use a dry cloth. Avoid excessive humidity.  
\* Avoid using alcohol, bleach, detergent and other chemical products, even diluted in water. Do not use any kind of abrasive cleaning agents to clean the furniture.  
The use of such products may jeopardize the final characteristics of the furniture.