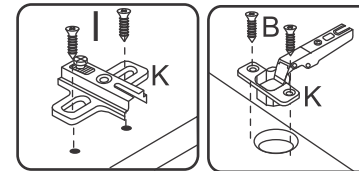
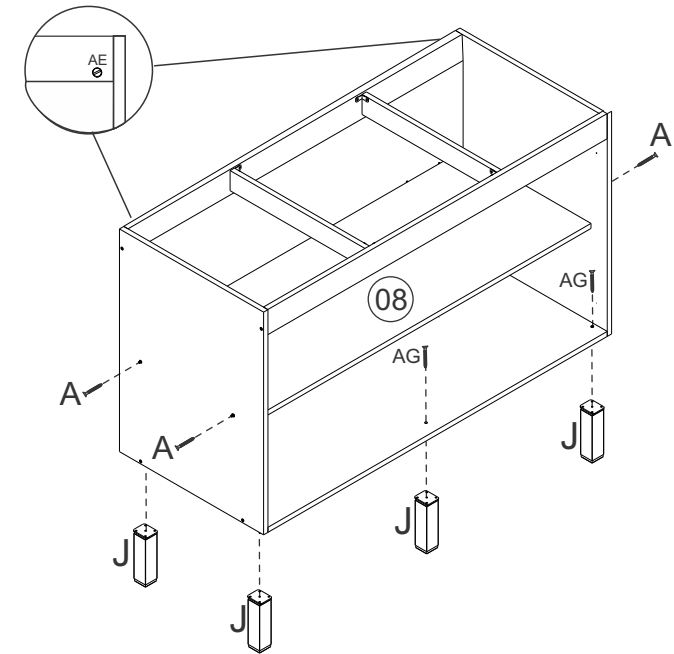
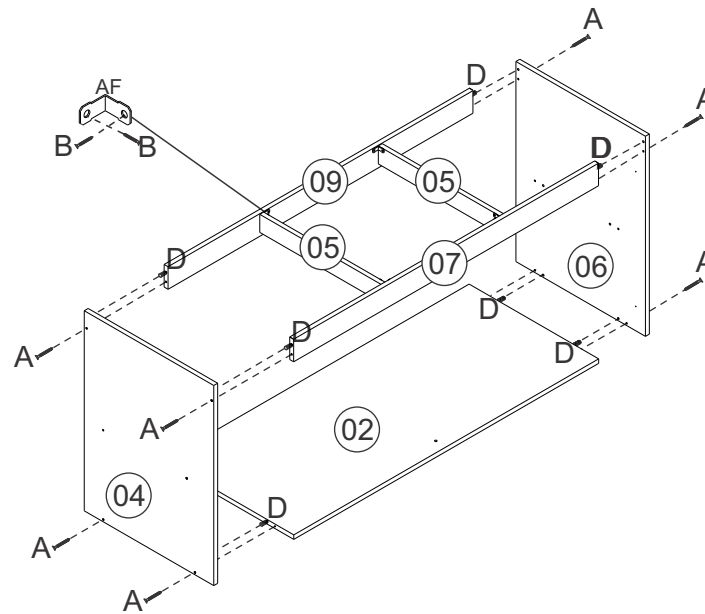
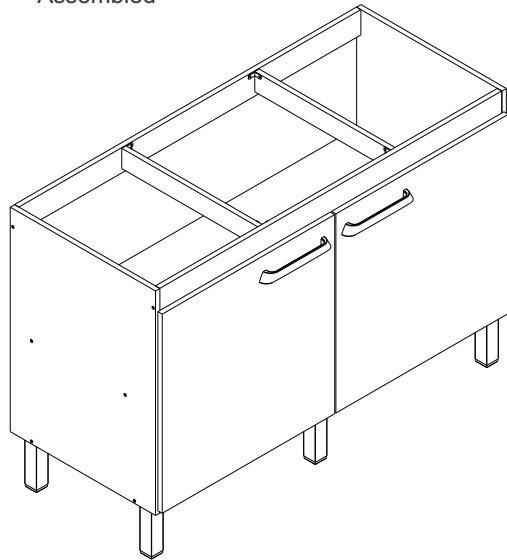


# 3030- BALCÃO 1,20 M

Manual de Montagem  
 Assembly Instructions  
 Instrucción de Montaje

decibal<sup>®</sup>  
 móveis

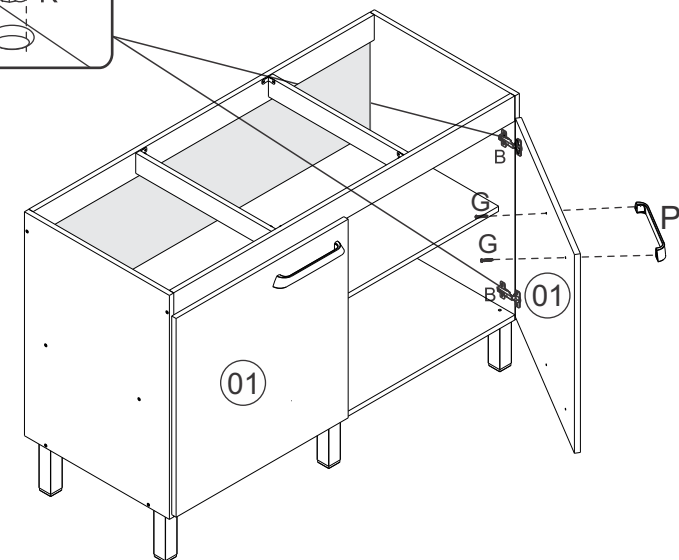
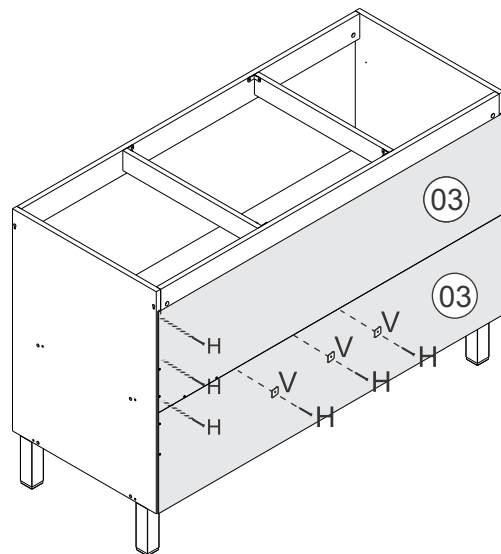
Produto Montado  
 Producto final  
 Assembled



COSTAS :  
 Fixar com pregos  
 10X10 (01330)  
 e fixador de  
 costas (01331)

Sujete con las uñas  
 10X10 (01330)  
 y el sujetador  
 trasera (01,331)

Fasten with nails  
 10X10 (01330)  
 and fastener  
 back (01331)



# 3030- BALCÃO 1,20 M

## Manual de Montagem Assembly Instructions Instrucción de Montaje



### Relação de Peças/ Relación de Piezas/Parts List

Nº	CÓDIGO/CODE	DESCRIÇÃO/DESCRIPCIÓN/DESCRIPTION	QTD/CANT	VOL.
1	0507956	PORTA/PUERTA/DOOR 590X590X15 MM P	2,00	1
2	0508003	BASE 1170X497X15MM P	1,00	1
3	0507955	COSTA/REVÉS/BACK 1190X299X3,2 MM P	2,00	1
4	0508004	LATERAL/LATERAL/SIDE 665X497X15 MM P	1,00	1
5	0507957	TRAVESSA/TRAVIESA/TRVERSE 466X60X15 MM	2,00	1
6	0508005	LATERAL/LATERAL/SIDE 665X497X15 MM P	1,00	1
7	0508006	TRAVESSA/TRAVIESA/TRVERSE 1170X75X15 MM	1,00	1
8	0507954	PRATELEIRA/ESTANTE/SHELF 1170X300X15 MM P	1,00	1
9	0508615	TRAVESSA/TRAVIESA/TRVERSE 1170X75X15 MM	1,00	1

### Ferragens/ Herrajes/ Hardware

Nº	CODIGO/CODE	DESCRIÇÃO/DESCRIPCIÓN/DESCRIPTION	QUANT/CANT	FIGURA/FIGURE
A	01318	PARAFUSO/TORNILLO/SCREW 4X45	8,00	
B	01328	PARAFUSO/TORNILLO/SCREW 3,5X12	18,00	
D	01211	CAVILHA/TARUGO/DOWEL 6X30 MM	12,00	
F	01213	COLA/PEGAMENTO/GLUE	1,00	
H	01330	PREGO/CLAVO/NAIL 10X10	45,00	
P	04117	PUXADOR/TIRADOR/HANDLE ASTORIA 192MM	2,00	
AF	01270	CANTONEIRA METÁLICA/PIEZA L METÁLICA/METAL SHEET	5,00	
AG	01320	PARAFUSO/TORNILLO/SCREW 5,0X45	5,00	
AD	03772	ADESIVO/ADHESIVO/ADHESIVE	8,00	
ET	01312	ETIQUETA LOGO DECIBAL/LABEL DECIBAL	1,00	
K	01271	DOBRADIÇA /BISAGRA /HINGE	4,00	
G	01317	PARAFUSO/TORNILLO/SCREW 4X25	4,00	
I	01319	PARAFUSO/TORNILLO/SCREW 4X16	8,00	
AE	02734	BUCHA / BUJE / BUSHING 8 MM	4,00	
V	01331	FIXADOR COSTA/FIJADOR FONDO/FIXER COAST	10,00	

#### ATENÇÃO!!!! montadores e consumidores

\* Para limpar o móveis utilize somente um pano úmido (umedecido em água pura ou água com sabão neutro). Depois, passe um pano seco. Evite a umidade excessiva.

\* Evite usar álcool, água sanitária, detergente e outros produtos químicos, mesmo diluídos em água. Não utilize produtos abrasivos de nenhuma espécie

#### ATENCIÓN!!!! montadores e consumidores

\* Para limpiar el mueble utilice solamente un paño húmedo (humedecido con agua limpia o con un jabón suave).

A continuación, utilice un paño seco. Evite el exceso de humedad.

\* Evite uso de alcohol, hipoclorido solución basada, detergente y otros productos químicos, mismo diluídos en agua.

No utilice productos abrasivos de ningún tipo.

#### ATTENTION!!!! assemblers and consumers

\* To clean the furniture, use only a damp cloth (humidify it only in pure water ou water and neutral soap). After, use a dry cloth. Avoid excessive humidity.

\* Avoid using alcohol, bleach, detergent and other chemical products, even diluted in water. Do not use any kind of abrasive cleaning agents to clean the furniture.

The use of such products may jeopardize the final characteristics of the furniture.