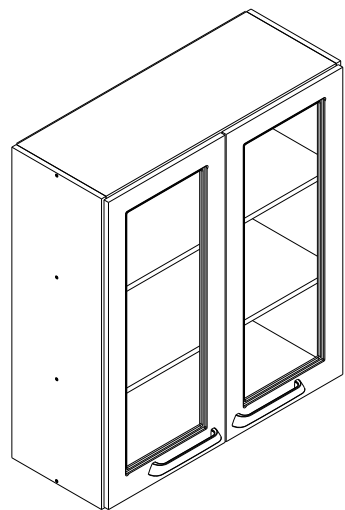


3034- AÉREO 0,80 M

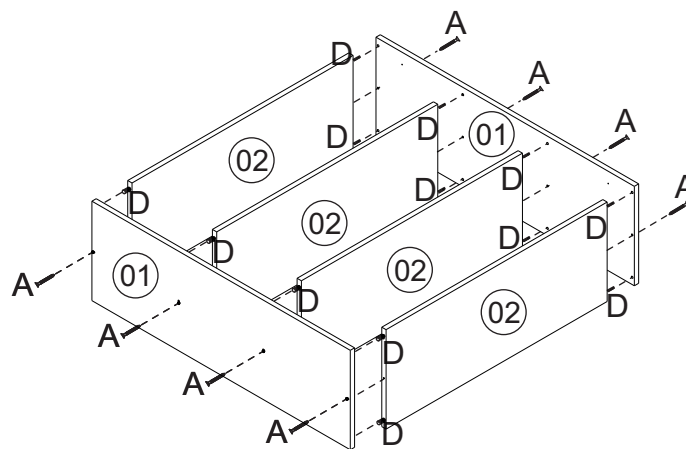
Manual de Montagem
Assembly Instructions
Instrucción de Montaje

decibal[®]
móveis

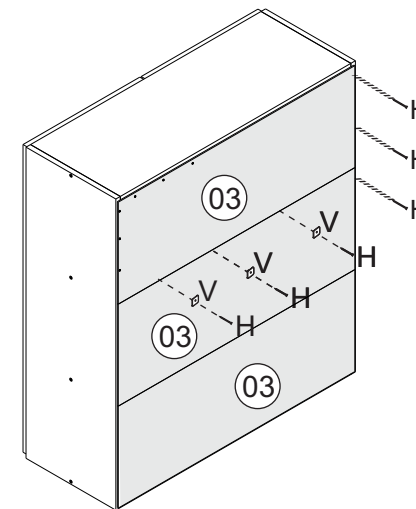
Produto Montado
Producto final
Assembled



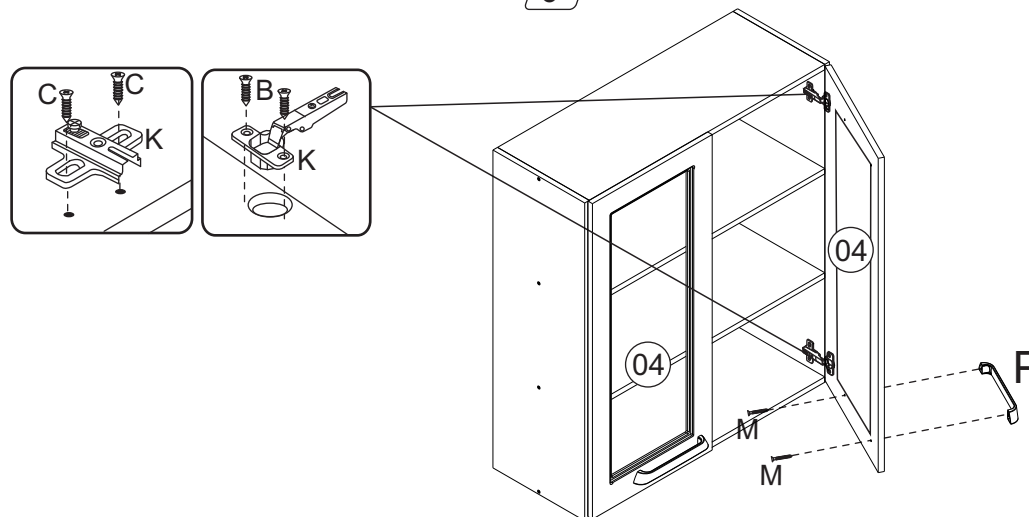
1°



2°







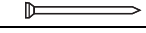



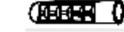


3°



Relação de Peças/ Relación de Piezas/Parts List

Nº	CÓDIGO/CODE	DESCRIÇÃO/DESCRIPCIÓN/DESCRIPTION	QTD/CANT	VOL.
1	0507930	LATERAL/LATERAL/SIDE 900X300X15 MM P	2,00	1
2	0507918	BASE 770X300X15MM P	4,00	1
3	0507919	COSTA/REVÉS/BACK 790X295X3,2 MM P	3,00	1
4	0508408	PORTA/PUERTA/DOOR 890X390X18 MM P	2,00	2

Ferragens/ Herrajes/ Hardware

Nº	CODIGO/CODE	DESCRIÇÃO/DESCRIPCIÓN/DESCRIPTION	QUANT/CANT	FIGURA/FIGURE
A	01318	PARAFUSO/TORNILLO/SCREW 4X45	8,00	
B	01328	PARAFUSO/TORNILLO/SCREW 3,5X12	8,00	
C	01319	PARAFUSO/TORNILLO/SCREW 4X16	16,00	
D	01211	CAVILHA/TARUGO/DOWEL 6X30 MM	18,00	
F	01213	COLA/PEGAMENTO/GLUE	1,00	
H	01330	PREGO/CLAVO/NAIL 10X10	50,00	
K	01268	DOBRADIÇA/BISAGRA/HINGE	4,00	
M	03130	PARAFUSO/TORNILLO/SCREW 3,5X25	4,00	
P	04117	PUXADOR/TIRADOR/HANDLE ASTORIA 192MM	2,00	
AC	01495	PARAFUSO DE UNIÃO/TORNILLO PARA UNIÓN BOLT FOR UNION	2,00	
AF	01373	SUPOORTE AÉREO/APOYO AÉREO/AIR SUPPORT	4,00	
AE	01311	BUCHA / BUJE / BUSHING 8 MM	4,00	
V	01331	FIXADOR COSTA/FIJADOR FONDO/FIXER COAST	10,00	
	03772	ADESIVO/ADHESIVO/ADHESIVE	8,00	
	01312	ETIQUETA LOGO DECIBAL/LABEL DECIBAL	1,00	
AG	03827	PARAFUSO/TORNILLO/SCREW 6,0X50	4,00	

ATENÇÃO!!!! montadores e consumidores

* Para limpar o móveis utilize somente um pano úmido (umedecido em água pura ou água com sabão neutro). Depois, passe um pano seco. Evite usar álcool, água sanitária, detergente e outros produtos químicos, mesmo diluídos em água. Não utilize produtos abrasivos de nenhuma espécie.

ATENCIÓN!!!! montadores e consumidores

* Para limpiar el mueble utilice solamente un paño húmedo (humedecido con agua limpia o con un jabón suave). A continuación, utilice un paño seco. Evite el exceso de humedad.
* Evite uso de alcohol, hipoclorídrilo solución basada, detergente y otros productos químicos, mismo diluídos en água. No utilice productos abrasivos de ningún tipo.

ATTENTION!!!! assemblers and consumers

* To clean the furniture, use only a damp cloth (humidify it only in pure water ou water and neutral soap). After, use a dry cloth. Avoid excessive humidity.
* Avoid using alcohol, bleach, detergent and other chemical productos, even diluted in water. Do not use any kind of abrasive cleaning agentes to clean the furniture.
The use of such products may jeopardize the final characteristics of the furniture.