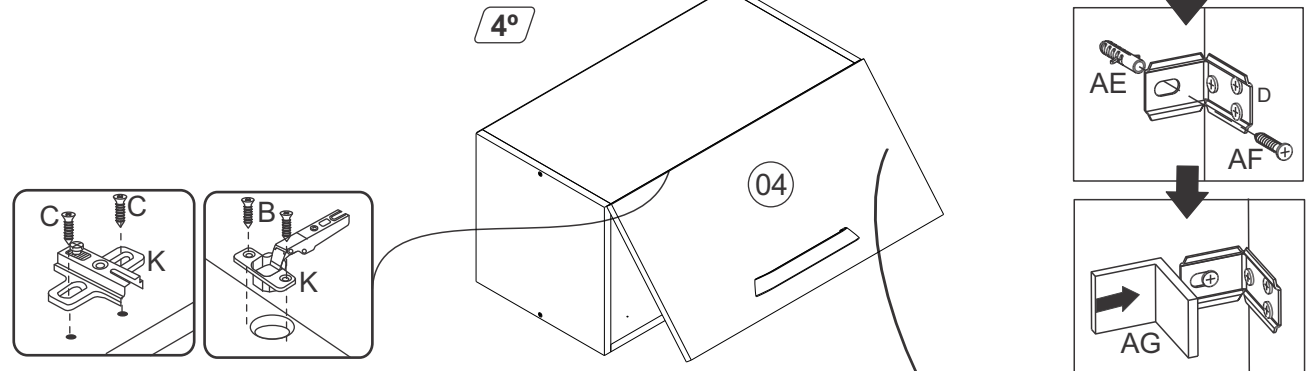
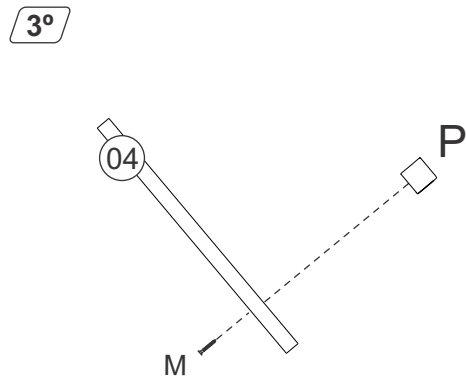
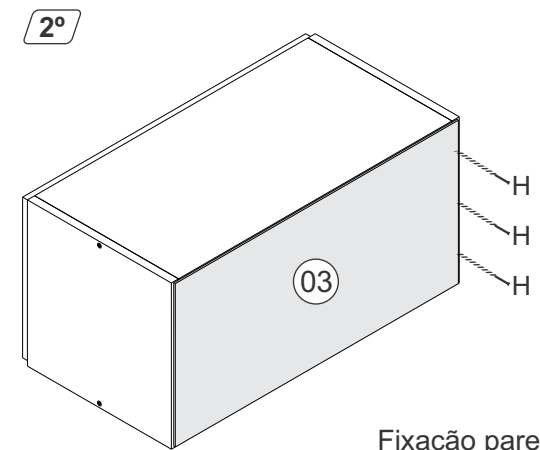
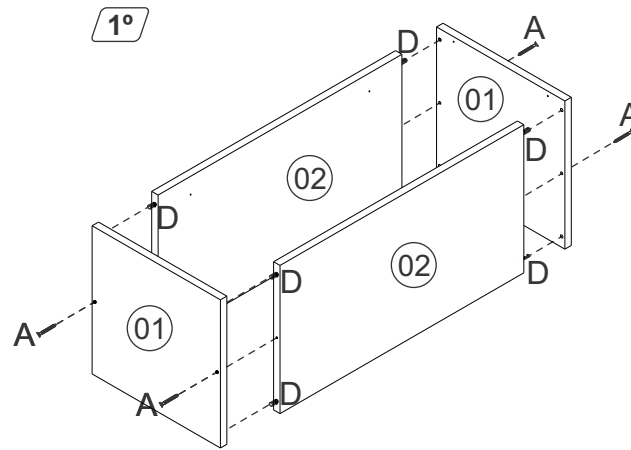
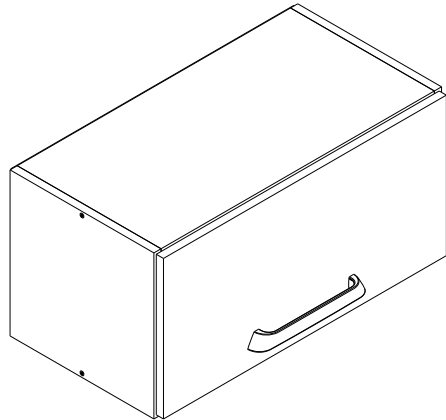


3035 3035/D- AÉREO 0,60 M

Manual de Montagem
Assembly Instructions
Instrucción de Montaje

decibal[®]
móveis

Produto Montado
Producto final
Assembled



Fixação parede

Fixed in the wall






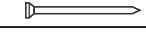

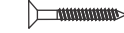

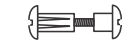


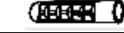



OSB : Seguir manual que acompanha o pistão/Siga Guía que acompaña el pistón .
/Follow Guide That Accompanies the piston

PG 

Relação de Peças/ Relación de Piezas/Parts List

| Nº | CÓDIGO/CODE | DESCRIÇÃO/DESCRIPCIÓN/DESCRIPTION | QTD/CANT | VOL. |
|----|-------------|--------------------------------------|----------|------|
| 1 | 0507934 | LATERAL/LATERAL/SIDE 300X300X15 MM P | 2,00 | 1 |
| 2 | 0508259 | BASE 570X300X15MM P | 2,00 | 1 |
| 3 | 0508260 | COSTA/REVÉS/BACK 590X295X3,2 MM P | 1,00 | 1 |
| 4 | 0508261 | PORTA/PUERTA/DOOR 590X290X15 MM P | 1,00 | 1 |
| | | | | |
| | | | | |
| | | | | |
| | | | | |
| | | | | |
| | | | | |
| | | | | |
| | | | | |
| | | | | |
| | | | | |
| | | | | |
| | | | | |
| | | | | |
| | | | | |
| | | | | |
| | | | | |
| | | | | |

Ferragens/ Herrajes/ Hardware

| Nº | CODIGO/CODE | DESCRIÇÃO/DESCRIPCIÓN/DESCRIPTION | QUANT/CANT | FIGURA/FIGURE |
|----|-----------------|---|------------|---|
| A | 01318 | PARAFUSO/TORNILLO/SCREW 4X45 | 4,00 |  |
| B | 01328 | PARAFUSO/TORNILLO/SCREW 3,5X12 | 4,00 |  |
| C | 01319 | PARAFUSO/TORNILLO/SCREW 4X16 | 6,00 |  |
| D | 01211 | CAVILHA/TARUGO/DOWEL 6X30 MM | 8,00 |  |
| F | 01213 | COLA/PEGAMENTO/GLUE | 1,00 |  |
| H | 01330 | PREGO/CLAVO/NAIL 10X10 | 20,00 |  |
| K | 01268 | DOBRADIÇA/BISAGRA/HINGE | 2,00 |  |
| M | 03130 | PARAFUSO/TORNILLO/SCREW 3,5X25 | 2,00 |  |
| P | 3054/D 06430 | 3054 04117 PUXADOR/TIRADOR/HANDLE | 1,00 |  |
| AC | 01495 | PARAFUSO DE UNIÃO/TORNILLO PARA UNIÓN BOLT FOR UNION | 2,00 |  |
| AF | 01373 | SUPOORTE AÉREO/APOYO AÉREO/AIR SUPPORT | 2,00 |  |
| AG | 03827 | PARAFUSO/TORNILLO/SCREW 6,0X50 | 2,00 |  |
| AE | 01311 | BUCHA / BUJE / BUSHING 8 MM | 2,00 |  |
| PG | 03911 | PISTÃO GÁS / PISTÓN DE GAS / GAS PISTON | 1,00 |  |
| | 03772 | ADESIVO/ADHESIVO/ADHESIVE | 4,00 |  |
| | 01312 | ETIQUETA LOGO DECIBAL/LABEL DECIBAL | 1,00 |  |

ATENÇÃO!!!! montadores e consumidores

* Para limpar o móveis utilize somente um pano úmido (umedecido em água pura ou água com sabão neutro). Depois, passe um pano seco. Evite a umidade excessiva.
* Evite usar álcool, água sanitária, detergente e outros produtos químicos, mesmo diluídos em água. Não utilize produtos abrasivos de nenhuma espécie

ATENCIÓN!!!! montadores e consumidores

* Para limpiar el mueble utilice solamente un paño húmedo (humedecido con agua limpia o con un jabón suave). A continuación, utilice un paño seco. Evite el exceso de humedad.
* Evite uso de alcohol, hipoclorido solución basada, detergente y otros productos químicos, mismo diluídos en agua. No utilice productos abrasivos de ningún tipo.

ATTENTION!!!! assemblers and consumers

* To clean the furniture, use only a damp cloth (humidify it only in pure water ou water and neutral soap). After, use a dry cloth. Avoid excessive humidity.
* Avoid using alcohol, bleach, detergent and other chemical products, even diluted in water. Do not use any kind of abrasive cleaning agents to clean the furniture.
The use of such products may jeopardize the final characteristics of the furniture.