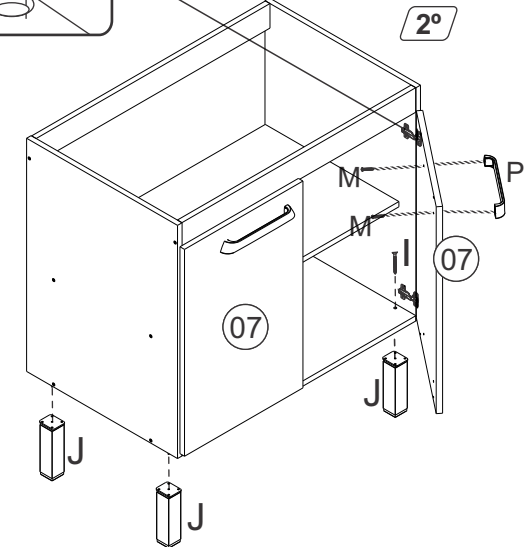
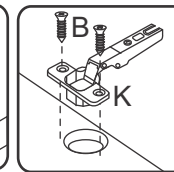
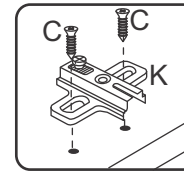
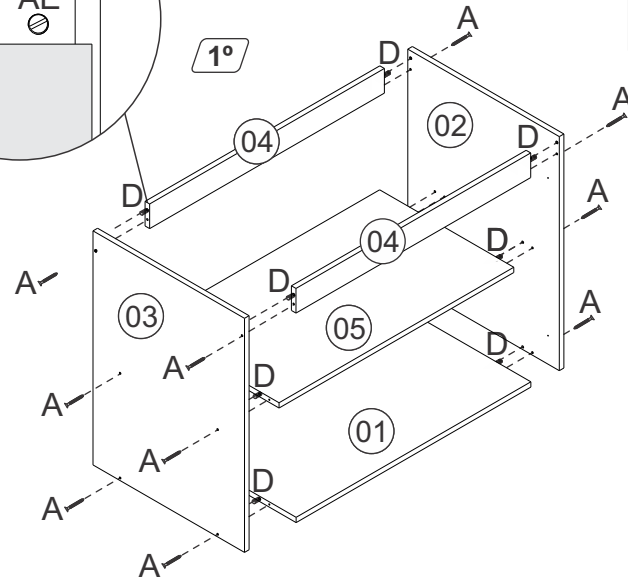
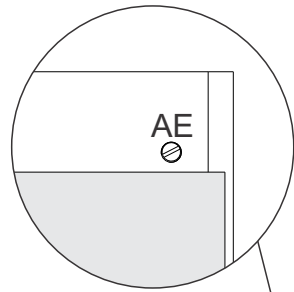
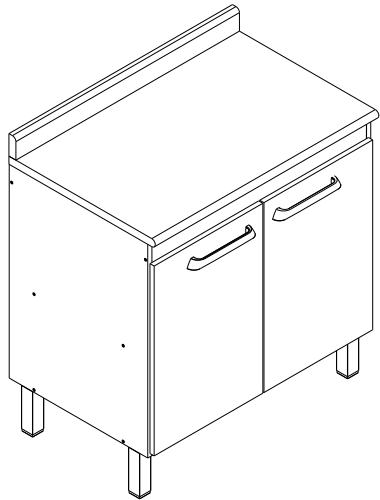


3036 3036/D- BALCÃO 0,80 M

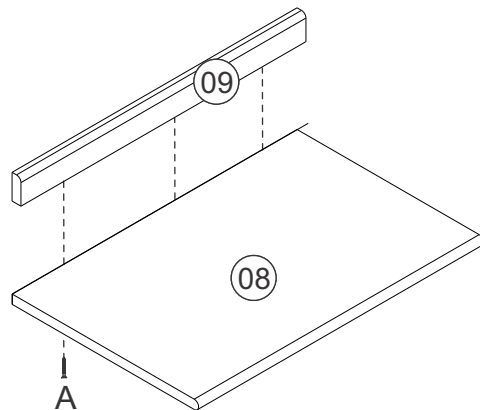
Manual de Montagem
Assembly Instructions
Instrucción de Montaje

decibal[®]
móveis

Produto Montado
Producto final
Assembled



3°

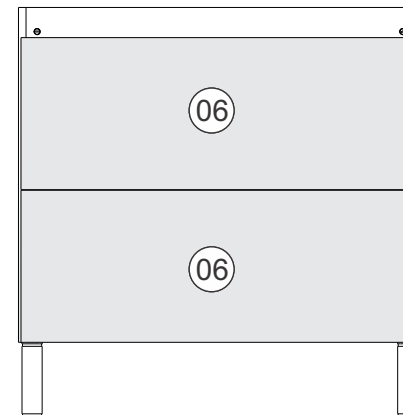


4°

COSTAS :
Fixar com pregos
10X10 (01330)
e fixador de
costas (01331)

Sujete con las uñas
10X10 (01330)
y el sujetador
trasera (01,331)

Fasten with nails
10X10 (01330)
and fastener
back (01331)



Relação de Peças/ Relación de Piezas/Parts List

Nº	CÓDIGO/CODE	DESCRIÇÃO/DESCRIPCIÓN/DESCRIPTION	QTD/CANT	VOL.
1	0507965	BASE 770X497X15MM P	1,00	1
2	0507969	LATERAL/LATERAL/SIDE 665X497X15 MM P	1,00	1
3	0507970	LATERAL/LATERAL/SIDE 665X497X15 MM P	1,00	1
4	0507967	TRAVESSA/TRAVIESA/TRVERSE 770X70X15 MM P	2,00	1
5	0507966	PRATELEIRA/ESTANTE/SHELF 770X440X15 MM P	1,00	1
6	0507968	COSTA/REVÊS/BACK 790X302X3,2 MM P	2,00	1
7	0507917	PORTA/PUERTA/DOOR 590X390X3,2 MM P	2,00	1
8	0507971	TAMPO/TAPA/TOP 802X525X3,2 MM P	1,00	1
9	0507972	RODATAMPO/RODATAMPO/ 802X70X15 MM P	1,00	1

Ferragens/ Herrajes/ Hardware

Nº	CODIGO/CODE	DESCRIÇÃO/DESCRIPCIÓN/DESCRIPTION	QUANT/CANT	FIGURA/FIGURE
A	01318	PARAFUSO/TORNILLO/SCREW 4X45	15,00	
B	01328	PARAFUSO/TORNILLO/SCREW 3,5X12	20,00	
C	01319	PARAFUSO/TORNILLO/SCREW 4X16	8,00	
D	01211	CAVILHA/TARUGO/DOWEL 6X30 MM	14,00	
F	01213	COLA/PEGAMENTO/GLUE	1,00	
H	01330	PREGO/CLAVO/NAIL 10X10	40,00	
K	01268	DOBRADIÇA/BISAGRA/HINGE	4,00	
M	03130	PARAFUSO/TORNILLO/SCREW 3,5X25	4,00	
P	3054/D 06430	3054 04117 PUXADOR/TIRADOR/HANDLE	2,00	
AC	01495	PARAFUSO DE UNIÃO/TORNILLO PARA UNIÓN BOLT FOR UNION	2,00	
AF	01270	CANTONEIRA METÁLICA/PIEZA L METÁLICA/METAL SHEET	6,00	
AG	01320	PARAFUSO/TORNILLO/SCREW 5,0X45	4,00	
AE	02734	BUCHA / BUJE / BUSHING 8 MM	4,00	
V	01331	FIXADOR COSTA/FIJADOR FONDO/FIXER COAST	6,00	
	03772	ADESIVO/ADHESIVO/ADHESIVE	12,00	
	01312	ETIQUETA LOGO DECIBAL/LABEL DECIBAL	1,00	

ATENÇÃO!!!! montadores e consumidores

* Para limpar o móveis utilize somente um pano úmido (umedecido em água pura ou água com sabão neutro). Depois, passe um pano seco. Evite a umidade excessiva.
* Evite usar álcool, água sanitária, detergente e outros produtos químicos, mesmo diluídos em água. Não utilize produtos abrasivos de nenhuma espécie

ATENCIÓN!!!! montadores e consumidores

* Para limpiar el mueble utilice solamente un paño húmedo (humedecido con agua limpia o con un jabón suave). A continuación, utilice un paño seco. Evite el exceso de humedad.
* Evite uso de alcohol, hipoclorídido solución basada, detergente y otros productos químicos, mismo diluídos en água. No utilice productos abrasivos de ningún tipo.

ATTENTION!!!! assemblers and consumers

* To clean the furniture, use only a damp cloth (humidify it only in pure water ou water and neutral soap). After, use a dry cloth. Avoid excessive humidity.
* Avoid using alcohol, bleach, detergent and other chemical products, even diluted in water. Do not use any kind of abrasive cleaning agents to clean the furniture.
The use of such products may jeopardize the final characteristics of the furniture.