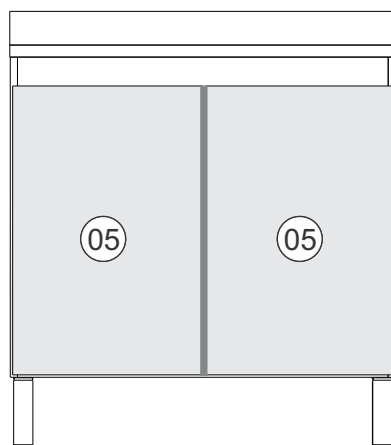
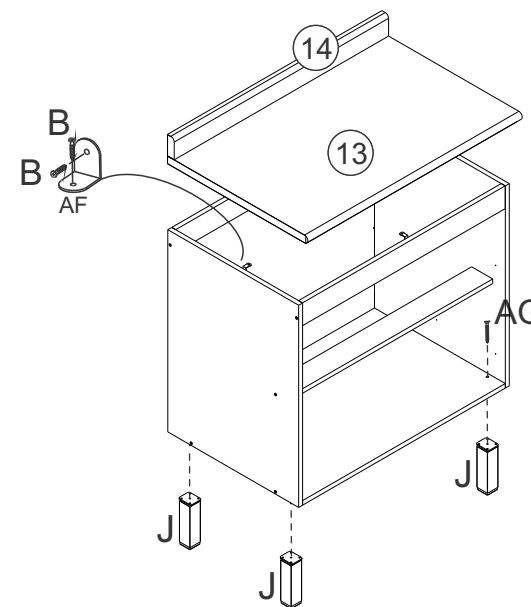
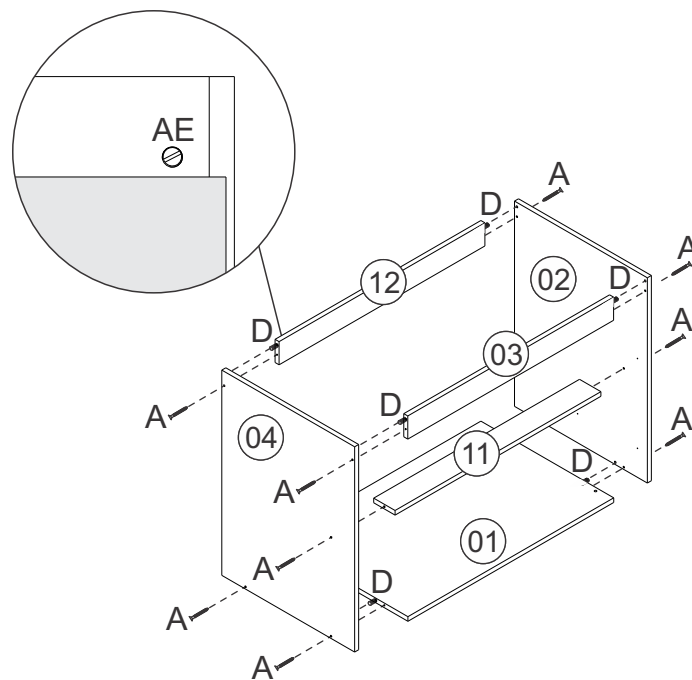
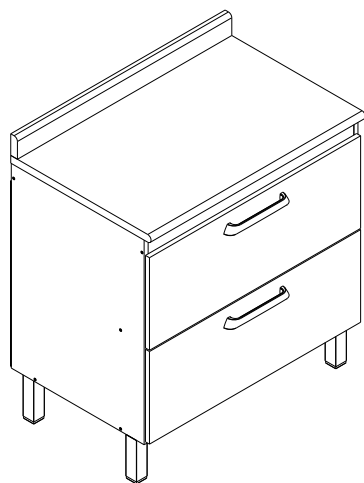


# 3038 3038/D- BALCÃO 0,80 M

Manual de Montagem  
Assembly Instructions  
Instrucción de Montaje

decibal<sup>®</sup>  
móveis

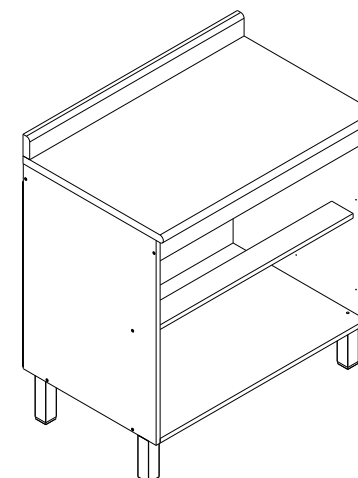
Produto Montado  
Producto final  
Assembled



COSTAS :  
Fixar com pregos  
10X10 (01330)  
e fixador de  
costas (01331)

Sujete con las uñas  
10X10 (01330)  
y el sujetador  
trasera (01,331)

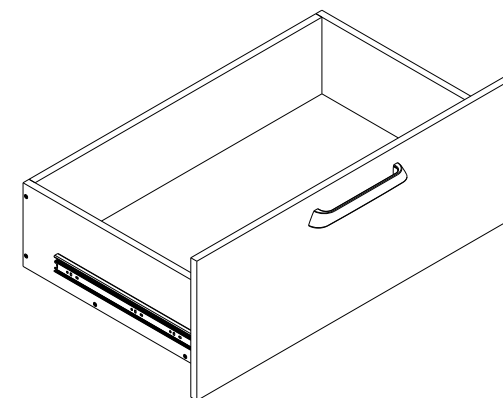
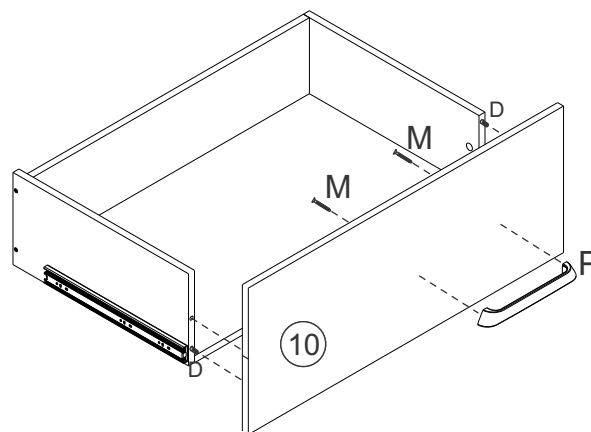
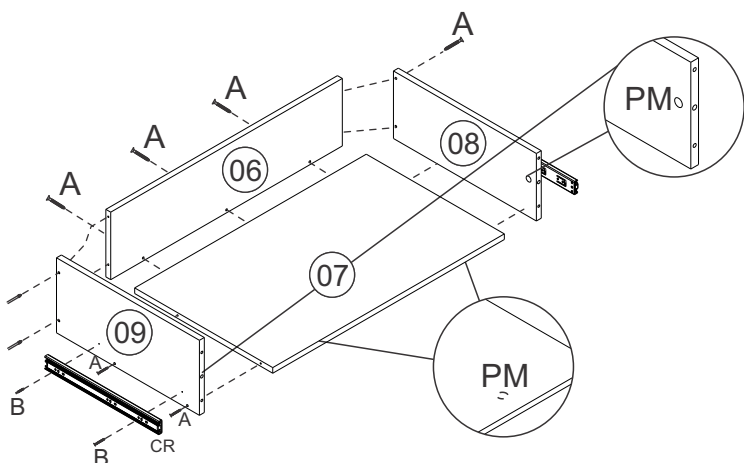
Fasten with nails  
10X10 (01330)  
and fastener  
back (01331)



# 3038 3038/D- BALCÃO 0,80 M

Manual de Montagem  
Assembly Instructions  
Instrucción de Montaje

decibal<sup>®</sup>  
móveis



## Relação de Peças/ Relación de Piezas/Parts List

Nº	CÓDIGO/CODE	DESCRIÇÃO/DESCRIPCIÓN/DESCRIPTION	QTD/CANT	VOL.
1	0508193	BASE 770X497X15MM P	1,00	1
2	0508194	LATERAL/LATERAL/SIDE 665X497X15 MM P	1,00	1
3	0508195	TRAVESSA/TRAVIESA/TRVERSE 770X75X15 MM P	1,00	1
4	0508196	LATERAL/LATERAL/SIDE 665X497X15 MM P	1,00	1
5	0508197	COSTA/REVÊS/BACK 600X395X2,8 MM P	2,00	1
6	0508198	BATENTE/REVÊS CAJÓN/DRAWER BACK 713X180X15 MM	2,00	1
7	0508199	FUNDO GAVETA/FONDO CAJÓN/DRAWER BOTTOM 713X425X3,2 MM P	2,00	1
8	0508200	LATERAL GAVETA/LATERAL CAJÓN/DRAWER SIDE 440X180X15 MM P	2,00	1
9	0508201	LATERAL GAVETA/LATERAL CAJÓN/DRAWER SIDE 440X180X15 MM P	2,00	1
10	0508202	FRENTE GAVETA/FRENTE CAJÓN/DRAWER SIDE 790X300X15 MM P	2,00	1
11	0508203	TRAVESSA/TRAVIESA/TRVERSE 770X80X15 MM P	1,00	1
12	0508206	TRAVESSA/TRAVIESA/TRVERSE 770X75X15 MM P	1,00	1
13	0506171	TAMPO/TAPA/TOP 802X525X25 MM P	1,00	1
14	0506172	RODATAMPO/RODATAMPO/ 802X70X15 MM P	1,00	1

## Ferragens/ Herrajes/ Hardware

Nº	CODIGO/CODE	DESCRIÇÃO/DESCRIPCIÓN/DESCRIPTION	QUANT/CANT	FIGURA/FIGURE	
A	01318	PARAFUSO/TORNILLO/SCREW 4X45	35,00		
B	01328	PARAFUSO/TORNILLO/SCREW 3,5X12	32,00		
D	01211	CAVILHA/TARUGO/DOWEL 6X30 MM	18,00		
F	01213	COLA/PEGAMENTO/GLUE	1,00		
H	01330	PREGO/CLAVO/NAIL 10X10	40,00		
M	03130	PARAFUSO/TORNILLO/SCREW 3,5X25	4,00		
P	3038/D 06430	3038 04117	PUXADOR/TIRADOR/HANDLE	2,00	
AC	01495	PARAFUSO DE UNIÃO/TORNILLO PARA UNIÓN BOLT FOR UNION	2,00		
AF	01270	CANTONEIRA METÁLICA/PIEZA L METÁLICA/METAL SHEET	4,00		
AG	01320	PARAFUSO/TORNILLO/SCREW 5,0X45	4,00		
AE	02734	BUCHA / BUJE / BUSHING 8 MM	4,00		
AD	03772	ADESIVO/ADHESIVO/ADHESIVE	20,00		
ET	01312	ETIQUETA LOGO DECIBAL/LABEL DECIBAL	1,00		
PM	01314	PARAFUSO/TORNILLO/SCREW MINIFIX TAMBOR/BOLT MINIFIX	8,00		
J	01312	PÉ/TORNILLO/FOOT	4,00		
CR	04396	CORREDICA/CORREDERA/METALIC SLIDE LARG	2,00		
TM	03832	TAMPA MINIFIX/CUBIERTA MINIFIX/TOP MINIFIX	4,00		

### ATENÇÃO!!!! montadores e consumidores

\* Para limpar o móveis utilize somente um pano úmido (umedecido em água pura ou água com sabão neutro). Depois, passe um pano seco. Evite a umidade excessiva.

\* Evite usar álcool, água sanitária, detergente e outros produtos químicos, mesmo diluídos em água. Não utilize produtos abrasivos de nenhuma espécie

### ATENCIÓN!!!! montadores e consumidores

\* Para limpiar el mueble utilice solamente un paño húmedo (humedecido con agua limpia o con un jabón suave).

A continuación, utilice un paño seco. Evite el exceso de humedad.

\* Evite uso de alcohol, hipoclorídoro solución basada, detergente y otros productos químicos, mismo diluídos en agua.

No utilice productos abrasivos de ningún tipo.

### ATTENTION!!!! assemblers and consumers

\* To clean the furniture, use only a damp cloth (humidify it only in pure water ou water and neutral soap). After, use a dry cloth. Avoid excessive humidity.

\* Avoid using alcohol, bleach, detergent and other chemical products, even diluted in water. Do not use any kind of abrasive cleaning agents to clean the furniture.

The use of such products may jeopardize the final characteristics of the furniture.