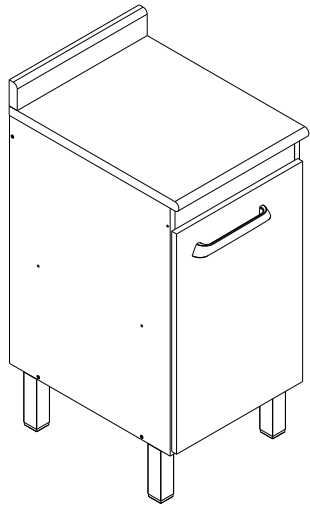


# 3040 3040/D- BALCÃO 0,40 M

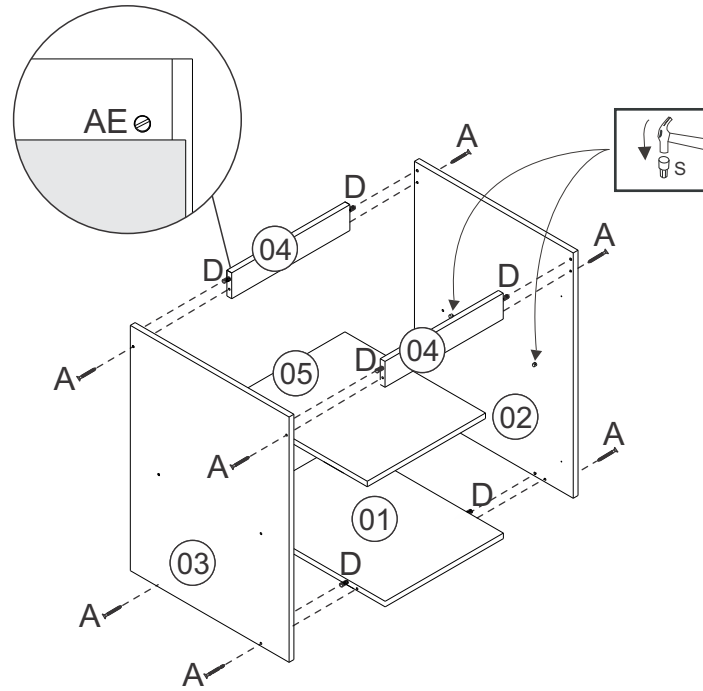
Manual de Montagem  
Assembly Instructions  
Instrucción de Montaje

decibal<sup>®</sup>  
móveis

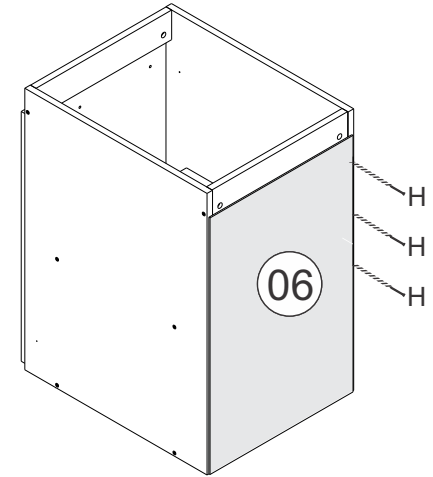
Produto Montado  
Producto final  
Assembled



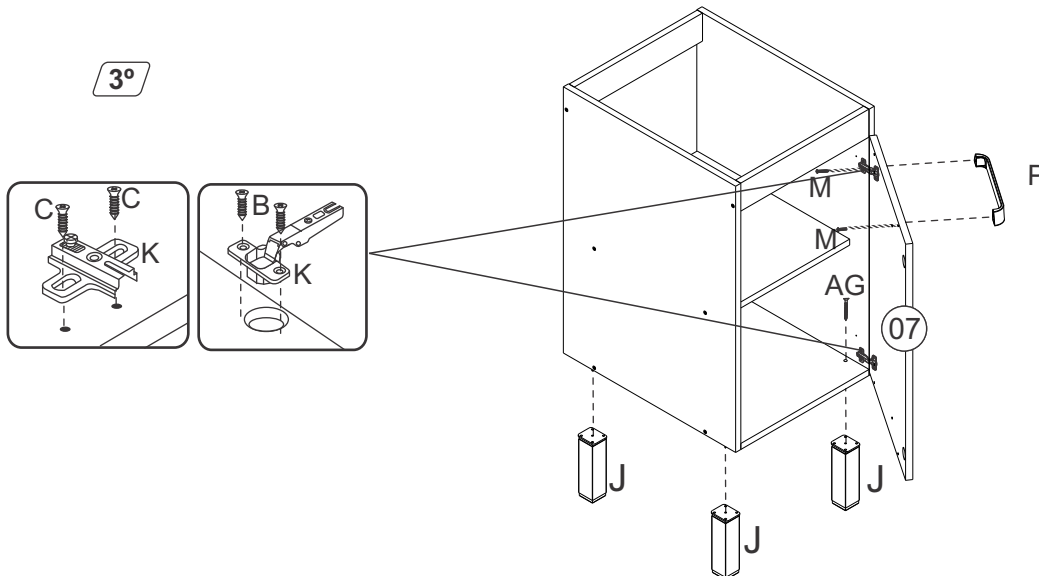
1°



2°



3°



4°

