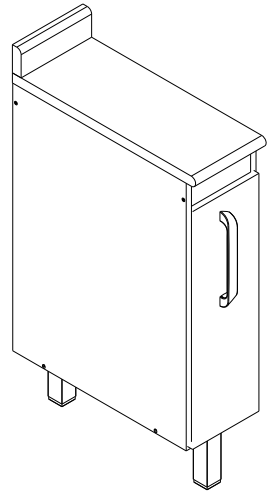


# 3041 3041/D- TOALHEIRO

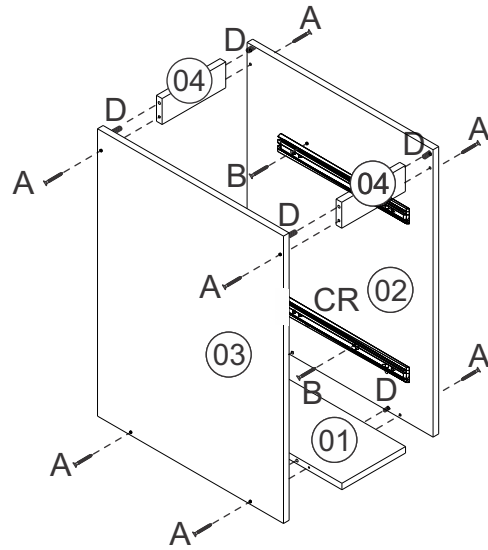
Manual de Montagem  
Assembly Instructions  
Instrucción de Montaje



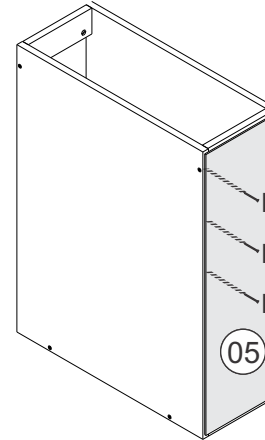
Produto Montado  
Producto final  
Assembled



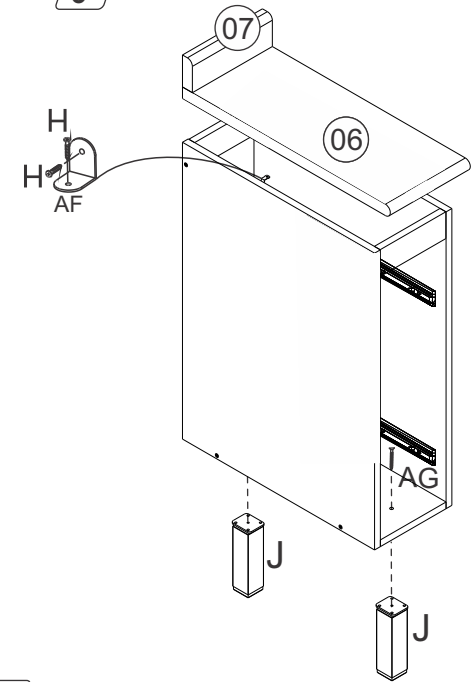
1°



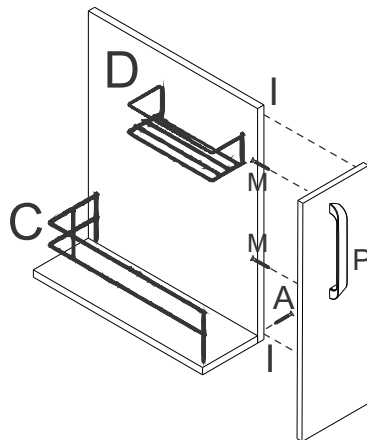
2°



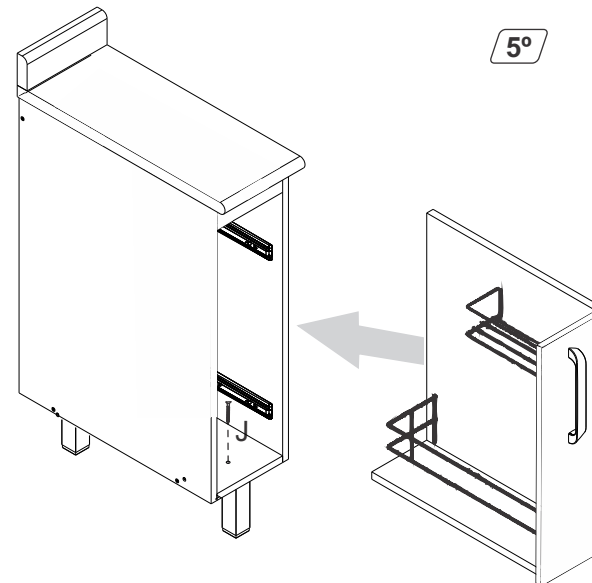
3°



4°



5°



## Relação de Peças/ Relación de Piezas/Parts List

| Nº | CÓDIGO/CODE | DESCRIÇÃO/DESCRIPCIÓN/DESCRIPTION        | QTD/CANT | VOL. |
|----|-------------|--|----------|------|
| 1  | 0508156     | BASE 497X170X15MM P                      | 1,00     | 1    |
| 2  | 0508157     | LATERAL/LATERAL/SIDE 665X497X15 MM P     | 1,00     | 1    |
| 3  | 0508158     | LATERAL/LATERAL/SIDE 665X497X15 MM P     | 1,00     | 1    |
| 4  | 0508750     | TRAVESSA/TRAVIESA/TRVERSE 170X75X15 MM P | 2,00     | 1    |
| 5  | 0508160     | COSTA/REVÉS/BACK 600X190X3,2 MM P        | 1,00     | 1    |
| 6  | 0506165     | TAMPO/TAPA/TOP 525X202X25 MM P           | 1,00     | 3    |
| 7  | 0506166     | RODATAMPO/RODATAMPO/ 202X70X15 MM P      | 1,00     | 3    |
| 8  | 0508747     | LATERAL/LATERAL/SIDE 500X400X15 MM P     | 1,00     | 1    |
| 9  | 0508748     | BASE 400X130X15 MM P                     | 1,00     | 1    |
| 10 | 0508749     | PORTA/PUERTA/DOOR 590X190X15 MM P        | 1,00     | 1    |

## Ferragens/ Herrajes/ Hardware

| Nº | CODIGO/CODE     | DESCRIÇÃO/DESCRIPCIÓN/DESCRIPTION                    | QUANT/CANT             | FIGURA/FIGURE |  |
|----|-----------------|--|------------------------|---------------|--|
| M  | 03130           | PARAFUSO/TORNILLO/SCREW 3,5X25                       | 2,00                   |               |  |
| B  | 01328           | PARAFUSO/TORNILLO/SCREW 3,5X12                       | 18,00                  |               |  |
| D  | 01211           | CAVILHA/TARUGO/DOWEL 6X30 MM                         | 10,00                  |               |  |
| F  | 01213           | COLA/PEGAMENTO/GLUE                                  | 1,00                   |               |  |
| H  | 01330           | PREGO/CLAVO/NAIL 10X10                               | 24,00                  |               |  |
|    | 03772           | ADESIVO/ADHESIVO/ADHESIVE                            | 8,00                   |               |  |
| AC | 01495           | PARAFUSO DE UNIÃO/TORNILLO PARA UNIÓN BOLT FOR UNION | 2,00                   |               |  |
| AF | 01270           | CANTONEIRA METÁLICA/PIEZA L METÁLICA/METAL SHEET     | 4,00                   |               |  |
| A  | 01320           | PARAFUSO/TORNILLO/SCREW 4,0X45                       | 13,00                  |               |  |
| G  | 01317           | PARAFUSO/TORNILLO/SCREW 4X25                         | 4,00                   |               |  |
|    | 01312           | ETIQUETA LOGO DECIBAL/LABEL DECIBAL                  | 1,00                   |               |  |
| I  | 01314           | PARAFUSO/TORNILLO/SCREW MINIFIX TAMBOR/BOLT MINIFIX  | 3,00                   |               |  |
| J  | 01320           | PARAFUSO/TORNILLO/SCREW 5X45                         | 2,00                   |               |  |
| C  | 04516           | ARAME DUPLO PORTA GARRAFAS 380X125X30MM PRA          | 2,00                   |               |  |
| E  | 04517           | ARAME DUPLO PORTA GARRAFAS 380X125X30MM PRA          | 2,00                   |               |  |
| CR | 02641           | CORREDICA/CORREDERA/METTALIC SLIDE                   | 2,00                   |               |  |
| P  | 3039/D<br>06430 | 3039<br>04117  | PUXADOR/TIRADOR/HANDLE | 1,00          |  |

### ATENÇÃO!!!! montadores e consumidores

\* Para limpar o móveis utilize somente um pano úmido (umedecido em água pura ou água com sabão neutro). Depois, passe um pano seco. Evite a umidade excessiva.  
\* Evite usar álcool, água sanitária, detergente e outros produtos químicos, mesmo diluídos em água. Não utilize produtos abrasivos de nenhuma espécie

### ATENCIÓN!!!! montadores e consumidores

\* Para limpiar el mueble utilice solamente un paño húmedo (humedecido con agua limpia o con un jabón suave). A continuación, utilice un paño seco. Evite el exceso de humedad.  
\* Evite uso de alcohol, hipoclorídrico solución basada, detergente y otros productos químicos, mismo diluídos en agua. No utilice productos abrasivos de ningún tipo.

### ATTENTION!!!! assemblers and consumers

\* To clean the furniture, use only a damp cloth (humidify it only in pure water ou water and neutral soap). After, use a dry cloth. Avoid excessive humidity.  
\* Avoid using alcohol, bleach, detergent and other chemical products, even diluted in water. Do not use any kind of abrasive cleaning agents to clean the furniture.  
The use of such products may jeopardize the final characteristics of the furniture.