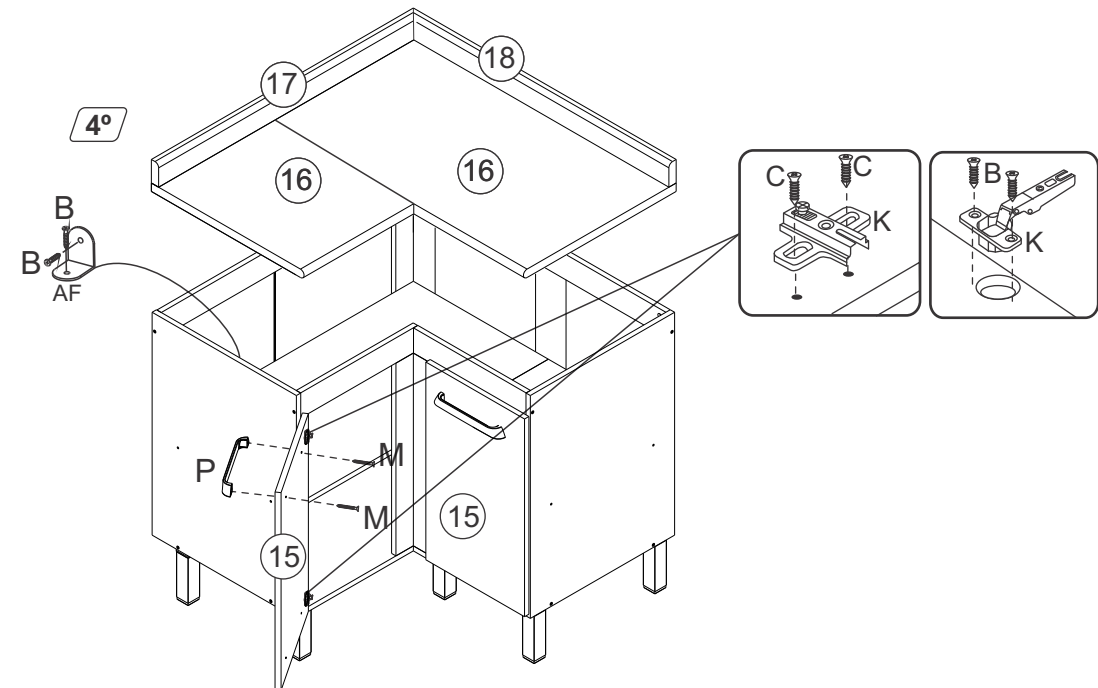
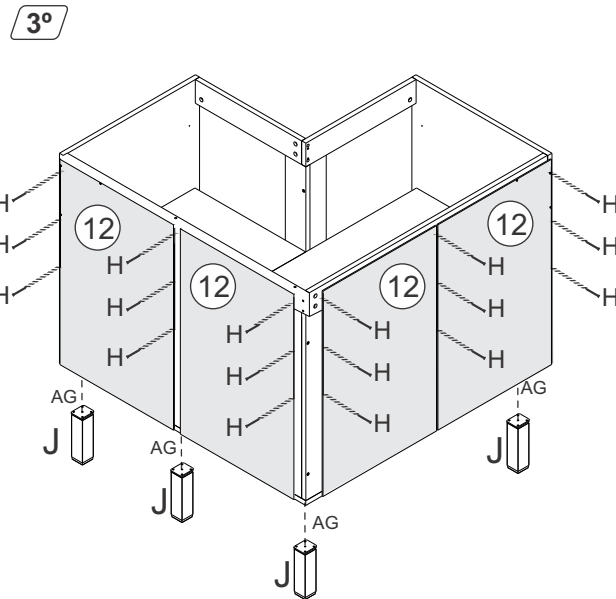
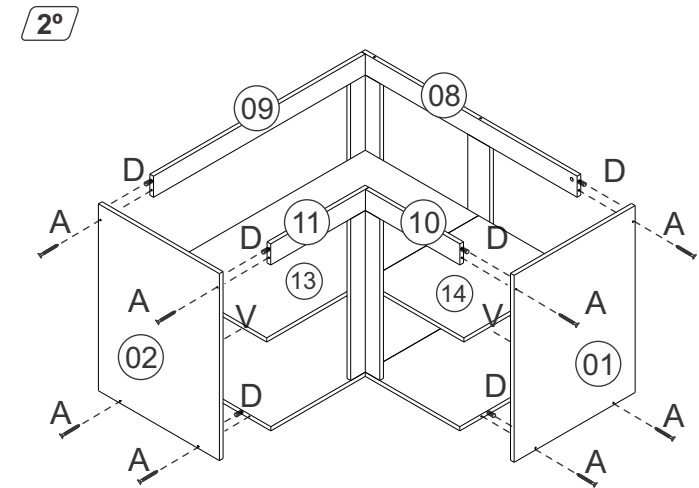
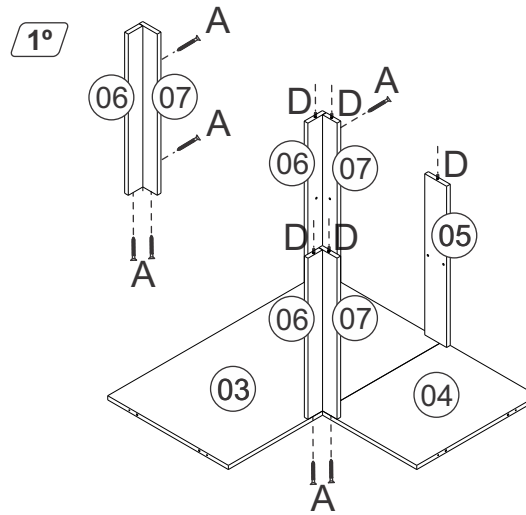
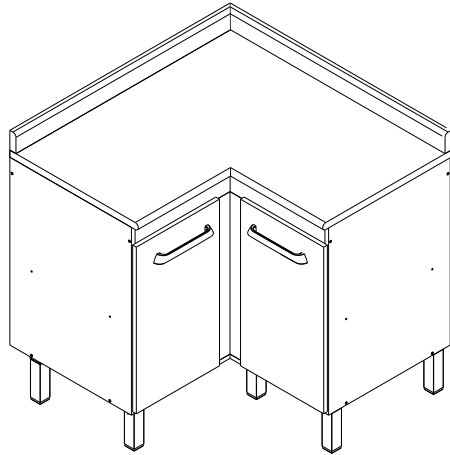


3053 3053/D- BALCÃO CANTO

Manual de Montagem
 Assembly Instructions
 Instrucción de Montaje

decibal[®]
 móveis

Produto Montado
 Producto final
 Assembled



3053 3053/D- BALCÃO CANTO

Manual de Montagem Assembly Instructions Instrucción de Montaje



Relação de Peças/ Relación de Piezas/Parts List

| Nº | CÓDIGO/CODE | DESCRIÇÃO/DESCRIPCIÓN/DESCRIPTION | QTD/CANT | VOL. |
|----|-------------|--|----------|------|
| 1 | 0507969 | LATERAL/LATERAL/SIDE 665X497X15 MM P | 1,00 | 1 |
| 2 | 0507970 | LATERAL/LATERAL/SIDE 665X497X15 MM P | 1,00 | 1 |
| 3 | 0508055 | BASE 885X497X15MM P | 1,00 | 1 |
| 4 | 0508056 | BASE 497X388X15MM P | 1,00 | 1 |
| 5 | 0508059 | PILASTRA/DIVISOR/DIVIDER 575X90X15MM P | 1,00 | 1 |
| 6 | 0508060 | PILASTRA/DIVISOR/DIVIDER 575X75X15MM P | 2,00 | 1 |
| 7 | 0508061 | PILASTRA/DIVISOR/DIVIDER 575X60X15MM P | 2,00 | 1 |
| 8 | 0508062 | TRAVESSA/TRAVIESA/TRVERSE 870X75X15MM | 1,00 | 1 |
| 9 | 0508063 | TRAVESSA/TRAVIESA/TRVERSE 885X75X15MM | 1,00 | 1 |
| 10 | 0508064 | TRAVESSA/TRAVIESA/TRVERSE 388X75X15MM | 1,00 | 1 |
| 11 | 0508065 | TRAVESSA/TRAVIESA/TRVERSE 403X75X15MM | 1,00 | 1 |
| 12 | 0508066 | COSTA/REVÊS/BACK 650X415X3,2MM | 4,00 | 1 |
| 13 | 0508067 | PRATELEIRA/ESTANTE/SHELF 870X465X15MM | 1,00 | 1 |
| 14 | 0508068 | PRATELEIRA/ESTANTE/SHELF 465X405X15MM | 1,00 | 1 |
| 15 | 0508069 | PORTA/PUERTA/DOOR 590X340X15MM | 2,00 | 1 |
| 16 | 0506224 | TAMPO/TAPA/TOP 902X525X902X25 MM P | 1,00 | 2 |
| 17 | 0506225 | RODATAMPO/RODATAMPO/ 902X70X25 MM P | 1,00 | 2 |
| 18 | 0506226 | RODATAMPO/RODATAMPO/ 902X70X25 MM P | 1,00 | 2 |

Ferragens/ Herrajes/ Hardware

| Nº | CODIGO/CODE | DESCRIÇÃO/DESCRIPCIÓN/DESCRIPTION | QUANT/CANT | FIGURA/FIGURE | |
|----|-----------------|---|---|---------------|--|
| A | 01318 | PARAFUSO/TORNILLO/SCREW 4X45 | 24,00 | | |
| B | 01328 | PARAFUSO/TORNILLO/SCREW 3,5X12 | 24,00 | | |
| C | 01319 | PARAFUSO/TORNILLO/SCREW 4X16 | 8,00 | | |
| D | 01211 | CAVILHA/TARUGO/DOWEL 6X30 MM | 18,00 | | |
| F | 01213 | COLA/PEGAMENTO/GLUE | 1,00 | | |
| H | 01330 | PREGO/CLAVO/NAIL 10X10 | 60,00 | | |
| K | 04128 | DOBRADIÇA CURVA/BISAGRA/HINGE | 4,00 | | |
| M | 03130 | PARAFUSO/TORNILLO/SCREW 3,5X25 | 4,00 | | |
| P | 3053/D 06430 | 3053 04117 | PUXADOR/TIRADOR/HANDLE ASTORIA 192MM | 2,00 | |
| AF | 01270 | CANTONEIRA METÁLICA/PIEZA L METÁLICA /METAL SHEET | 8,00 | | |
| AC | 01495 | PARAFUSO DE UNIÃO/TORNILLO PARA UNIÓN BOLT FOR UNION | 2,00 | | |
| AG | 01320 | PARAFUSO/TORNILLO/SCREW 5,0X45 | 7,00 | | |
| AE | 01311 | BUCHA / BUJE / BUSHING 8 MM | 8,00 | | |
| V | 01368 | SUPORTE /SOPORTE /SUPPORT | 10,00 | | |
| | 03772/04502 | ADESIVO/ADHESIVO/ADHESIVE | 16,00 | | |
| | 01312 | ETIQUETA LOGO DECIBAL/LABEL DECIBAL | 1,00 | | |
| J | 04116 | PÉ/TORNILLO/FOOT | 7,00 | | |

ATENÇÃO!!!! montadores e consumidores

* Para limpar o móveis utilize somente um pano úmido (umedecido em água pura ou água com sabão neutro). Depois, passe um pano seco.

Evite a umidade excessiva.

* Evite usar álcool, água sanitária, detergente e outros produtos químicos, mesmo diluídos em água. Não utilize produtos abrasivos de nenhuma espécie

ATENCIÓN!!!! montadores e consumidores

* Para limpiar el mueble utilice solamente un paño húmedo (humedecido con agua limpia o con un jabón suave).

Acontinuación, utilice un paño seco. Evite el exceso de humedad.

* Evite uso de alcohol, hipoclorídrico solución basada, detergente y otros productos químicos, mismo diluídos en agua. No utilice productos abrasivos de ningún tipo.

ATTENTION!!!! assemblers and consumers

* To clean the furniture, use only a damp cloth (humidify it only in pure water ou water and neutral soap). After, use a dry cloth. Avoid excessive humidity.

* Avoid using alcohol, bleach, detergent and other chemical products, even diluted in water. Do not use any kind of abrasive cleaning agents to clean the furniture.

The use of such products may jeopardize the final characteristics of the furniture.