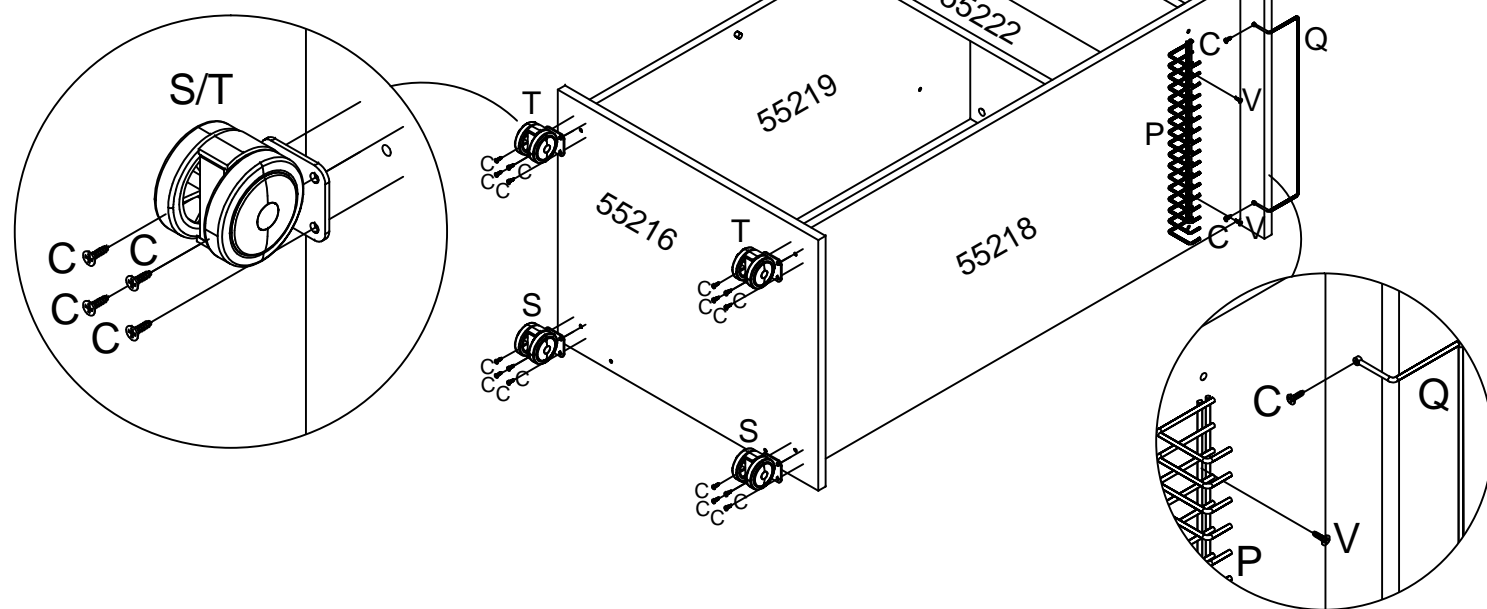
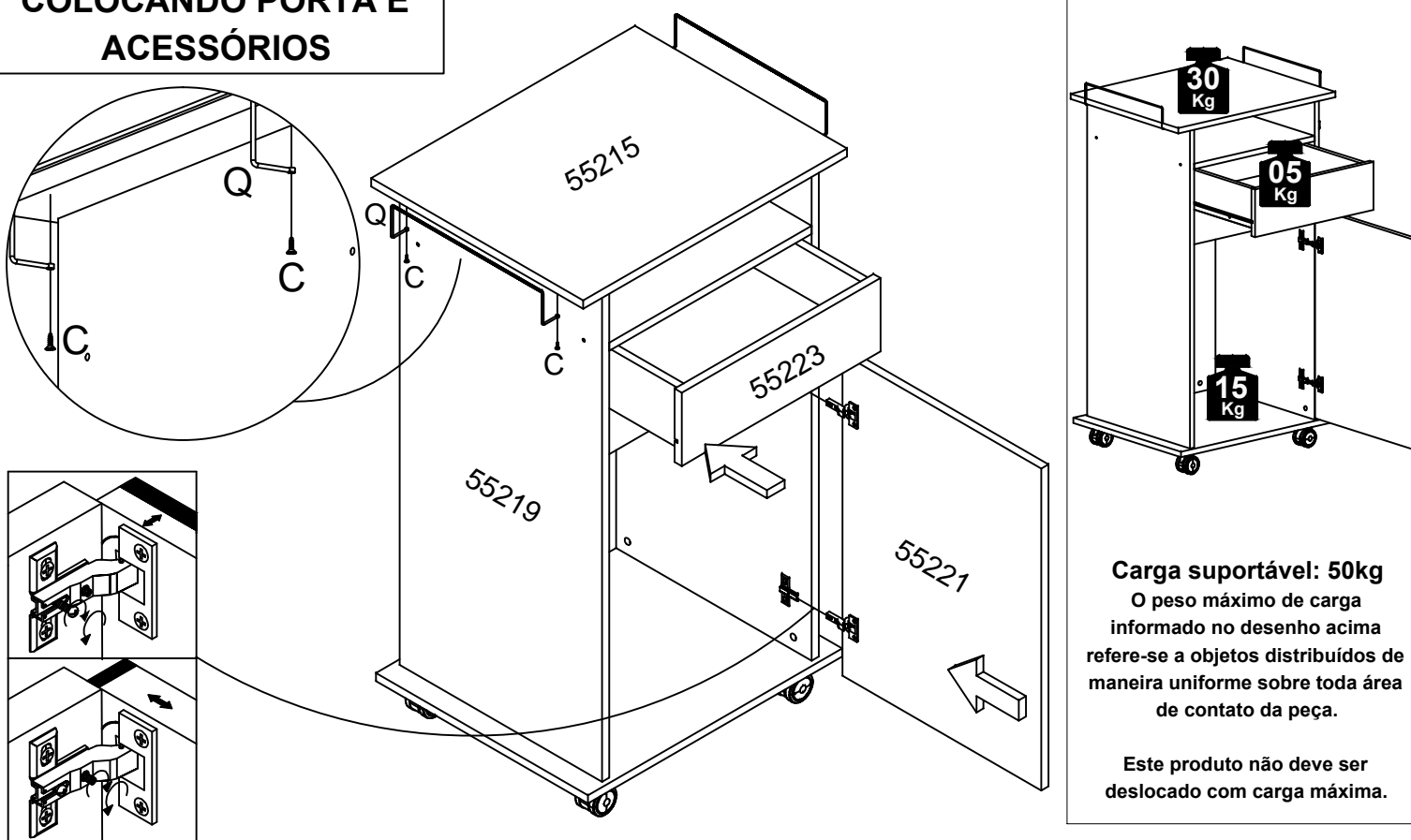


**6ª ETAPA/6º PASO
COLOCANDO RODÍZIOS
E ACESSÓRIOS**



**7ª ETAPA/7º PASO
COLOCANDO PORTA E
ACESSÓRIOS**



Carga suportável: 50kg
O peso máximo de carga informado no desenho acima refere-se a objetos distribuídos de maneira uniforme sobre toda área de contato da peça.

Este produto não deve ser deslocado com carga máxima.

Garantia

Este certificado de garantia é uma vantagem adicional oferecida ao consumidor, porém para que o mesmo tenha validade é imprescindível que seja apresentada a NOTA FISCAL de compra do produto.

Com este produto, a **San Marino Móveis** tem como objetivo atender plenamente o proprietário-consumidor, proporcionando a garantia na forma aqui estabelecida, pelo período de 90 dias a partir da data da nota fiscal de compra. A **San Marino Móveis** restringe a sua responsabilidade à substituição gratuita das peças defeituosas, em caso de defeitos ou avarias devidamente constatados como sendo de fabricação, durante a vigência desta garantia.

A **San Marino Móveis** declara a garantia nula e sem efeito se o produto for alterado, adulterado, molhado ou consertado e ainda pela prática de montagem inadequada ou mau uso. Também será considerada nula em casos de força maior, como aqueles causados por agentes naturais (chuvas, incêndios, excesso de umidade...) e eventos externos como objetos arrastados sobre a superfície do móvel (ex.: TV, DVD, aparelho de som, objetos decorativos...).

Para exercer seus direitos de comprador é importante que antes de montar seu produto você leia com atenção as instruções de cada passo do manual de montagem que acompanha o móvel.


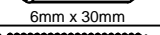
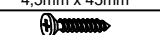

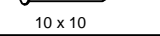
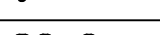


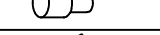



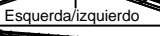

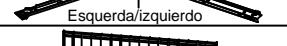
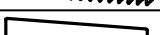

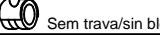
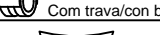



Caso o produto não esteja em conformidade, entre em contato com a loja onde efetuou a compra ou com o nosso Serviço de Atendimento ao Cliente através do e-mail sac@samo.com.br ou acesse www.sanmarinomoveis.com.br ou pelo telefone (54) 30266300 e faça sua reclamação, apontando os defeitos técnicos observados, que teremos o maior prazer em atendê-lo. Para agilizar o seu atendimento, tenha sempre em mãos o manual de montagem com os respectivos números das peças defeituosas, conforme descritas no manual.

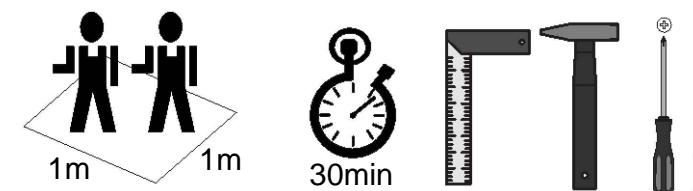
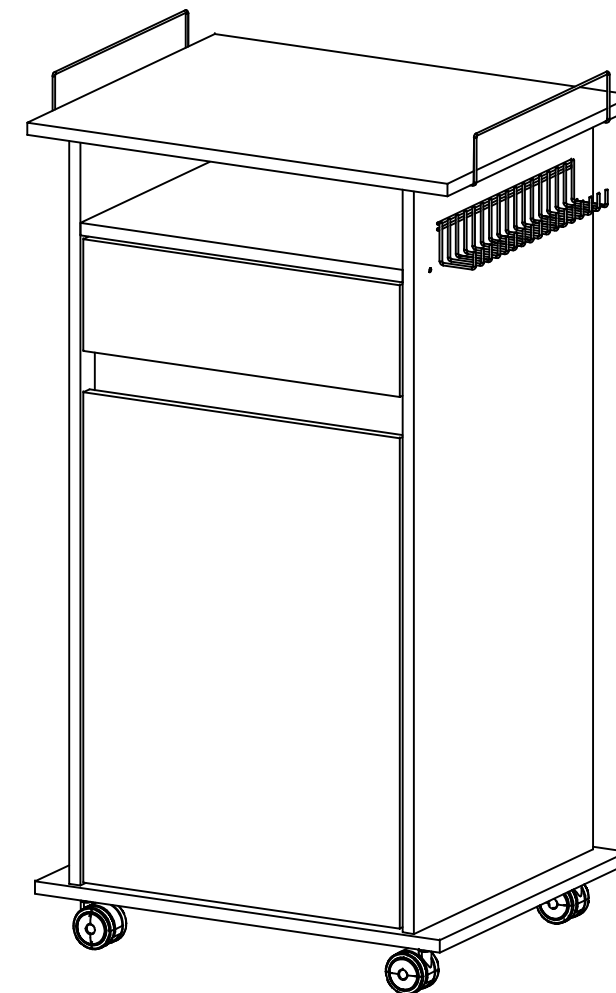
sanmarino  **Instrução de Montagem**

Instrucción de Armado

CARRINHO GOURMET - 06.11.001 - EL308

Dimensões/dimensions: Larg./Ancho 0,56 x Alt. 0,98 x Prof. 0,45m

	Ferragens/Herraje	Qty.
A	 6mm x 30mm	24
B	 4,5mm x 45mm	10
C	 3,5mm x 16mm	52
D	 6mm x 10mm	04
E	 10 x 10	04
F	 10 x 10	04
G	 10 x 10	03
H	 10 x 10	03
I	 10 x 10	10
J	 10 x 10	01
K	 10 x 10	04
L	 10 x 10	02
M	 10 x 10	02
N	 N1 Direita/derecho N2	01
O	 O1 Esquerda/izquierdo O2	01
P	 10 x 10	01
Q	 10 x 10	02
R	 Tapafuro Ø12mm	04
S	 Sem trava/sin bloqueo	02
T	 Com trava/con bloqueo	02
U	 COLA GOMA	01
V	 4mm x 20mm	02

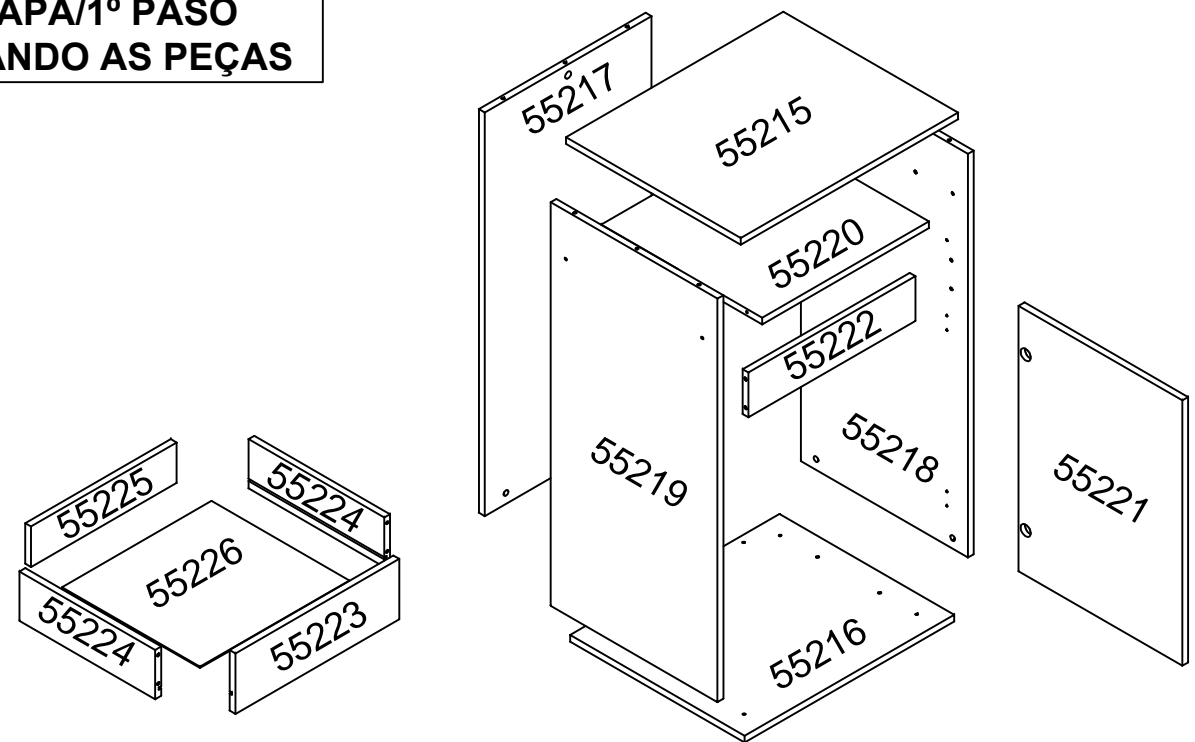


Dicas/consejos do fabricante

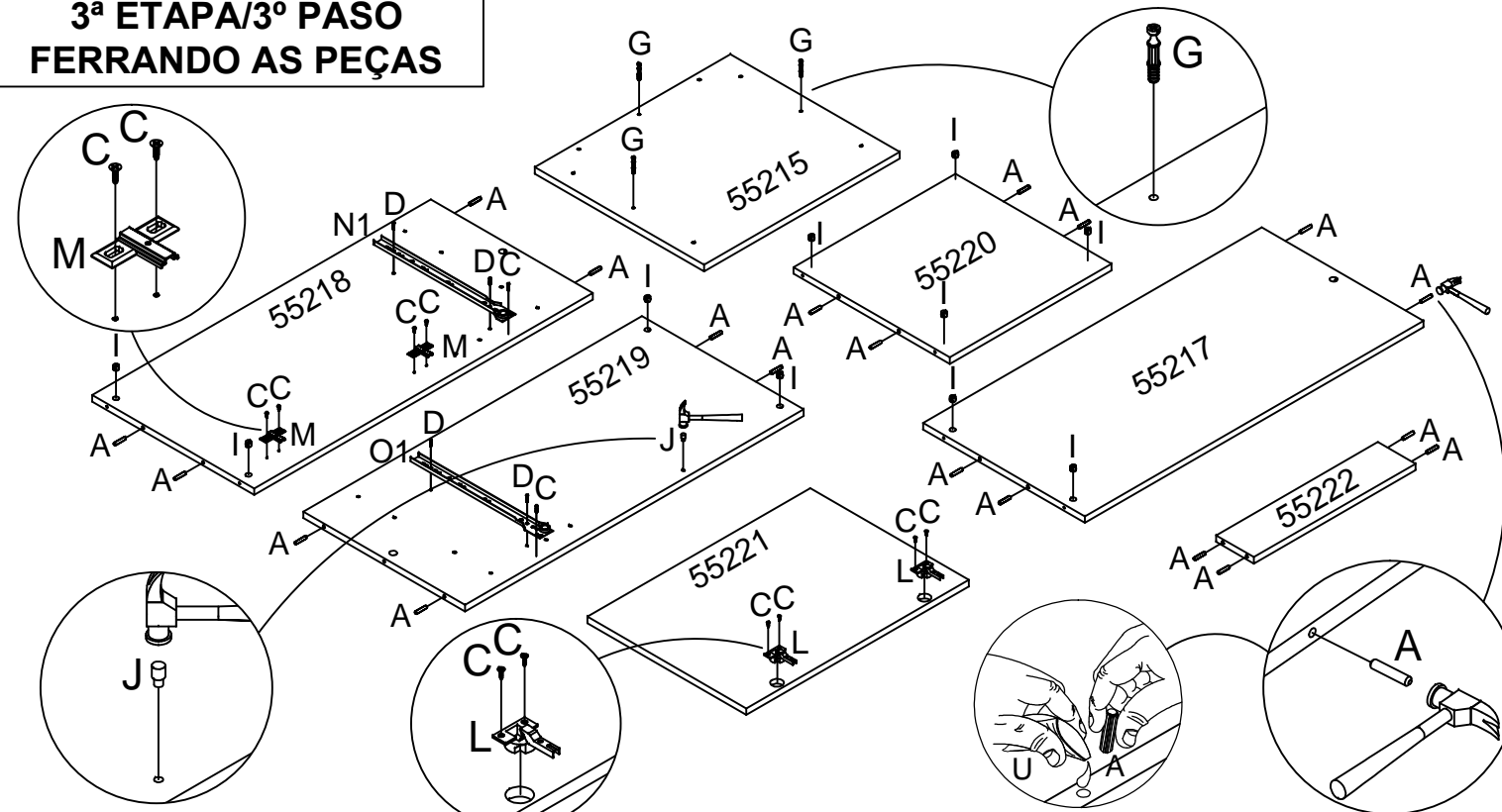
- A** - A montagem deste pode ser feita com ele deitado ou em pé./Este montaje se puede hacer con él tumbado o de pie.
- B** - Separe e indentifique as peças de acordo com o manual de montagem./Separar las piezas y indentifique de acuerdo con las instrucciones de montaje.
- C** - Lembre-se, o esquadro do móvel depende de uma boa colocação do fundo./Recuerde, el soporte móvil depende de una buena colocación del fondo.

ATENÇÃO: LEIA O CERTIFICADO DE GARANTIA E GARDE BEM ESTE MANUAL DE MONTAGEM.

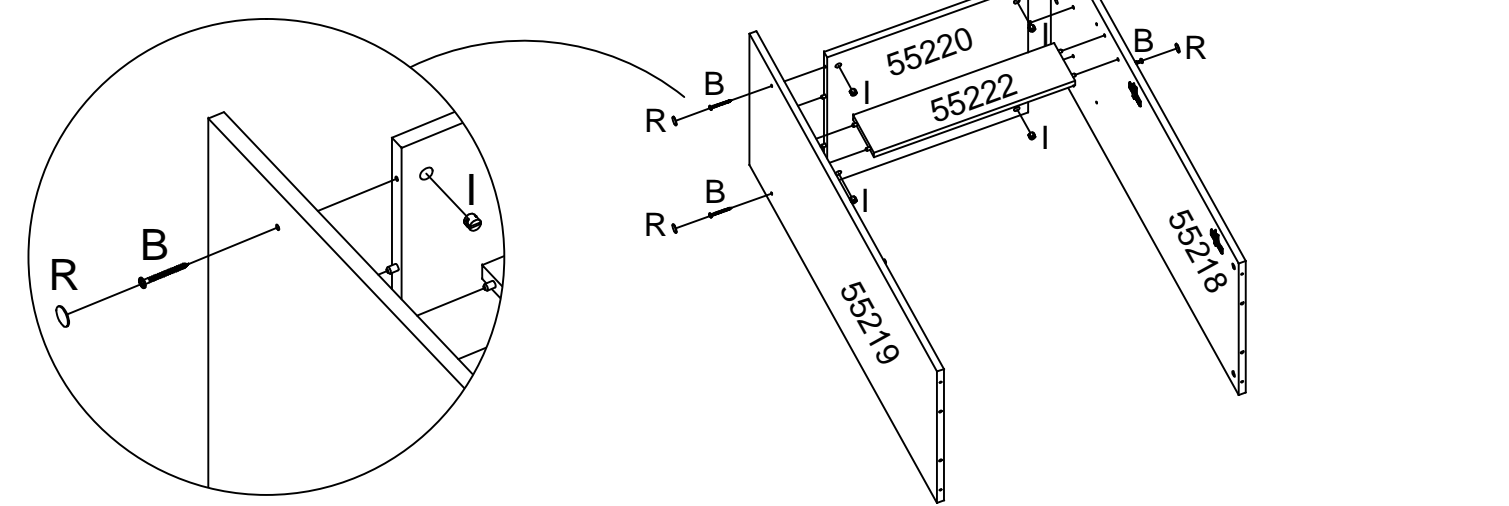
**1ª ETAPA/1º PASO
SEPARANDO AS PEÇAS**



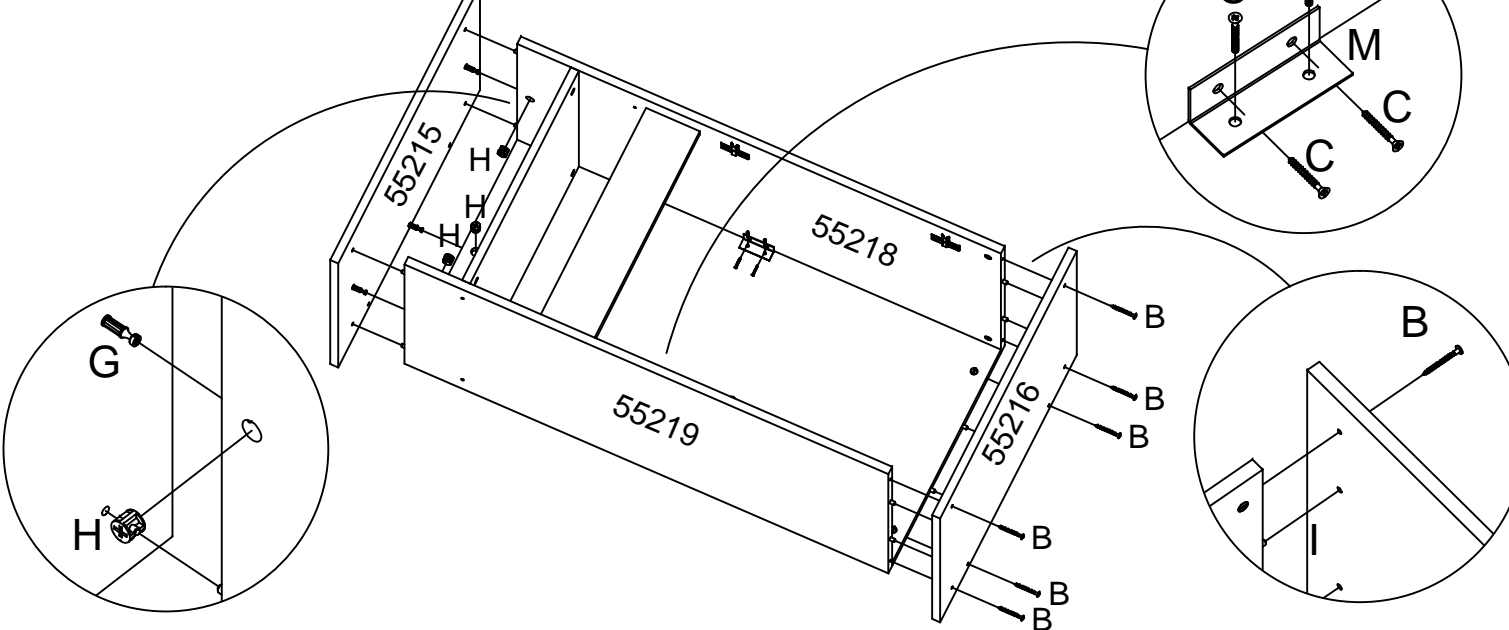
**3ª ETAPA/3º PASO
FERRANDO AS PEÇAS**



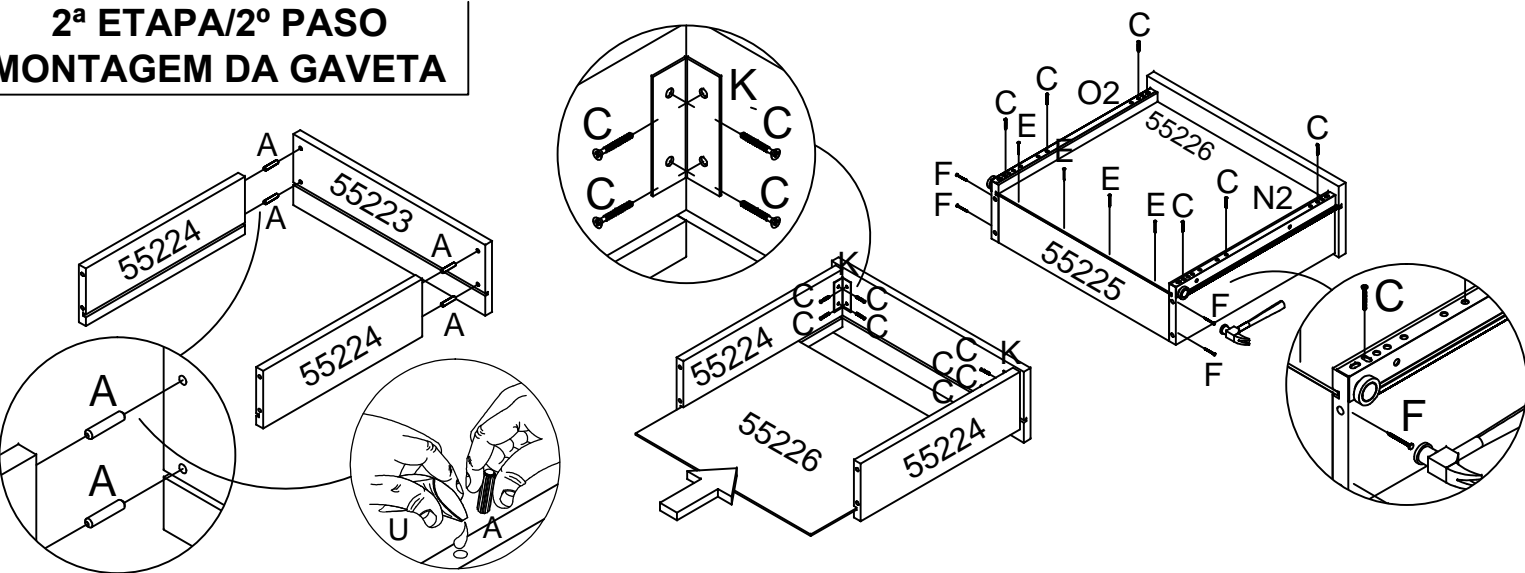
**4ª ETAPA/4º PASO
MONTANDO DEITADO**



**5ª ETAPA/5º PASO
MONTANDO DEITADO**



**2ª ETAPA/2º PASO
MONTAGEM DA GAVETA**



Código	Descrição/descripcion	Qtd.	Dimensões/dimensiones
55215	Tampo	01	560x450x15mm
55216	Base	01	540x450x15mm
55217	Fundo	01	900x430x15mm
55218	Lateral direita	01	900x430x15mm
55219	Lateral esquerda	01	900x430x15mm
55220	Prateleira	01	430x415x15mm
55221	Porta	01	592x422x15mm
55222	Batente	01	430x100x15mm
55223	Frente de gaveta	01	422x135x15mm
55224	Lateral de gaveta	02	350x110x15mm
55225	Traseiro de gaveta	01	375x90x15mm
55226	Fundo de gaveta	01	385x355x3mm