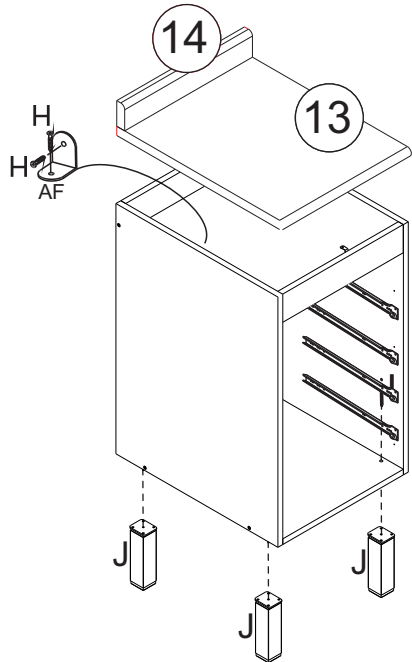
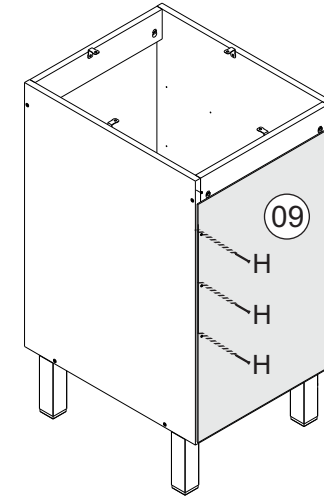
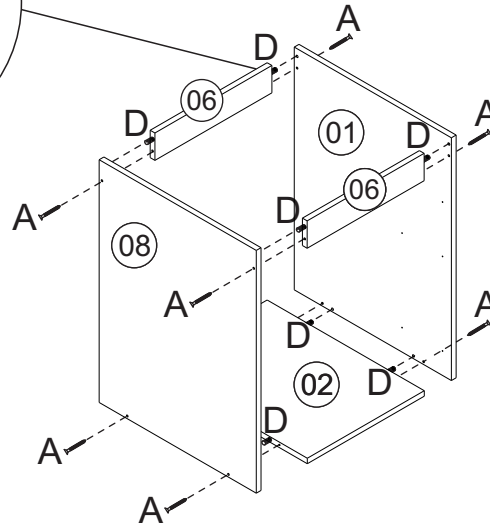
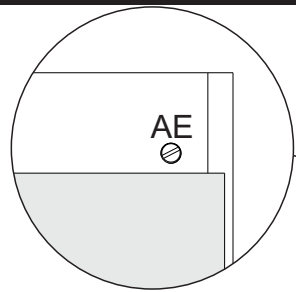
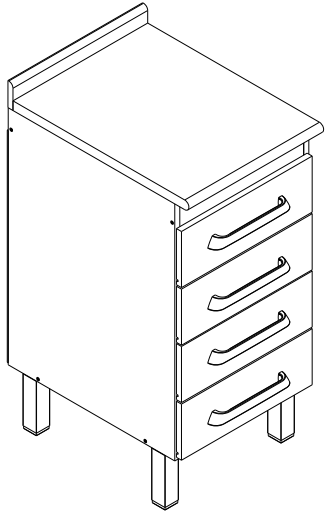


# 3055- BALCÃO 0,40 M

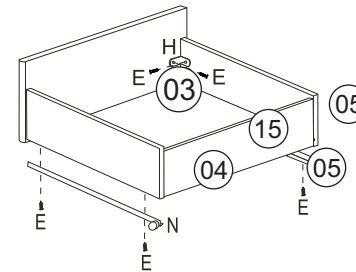
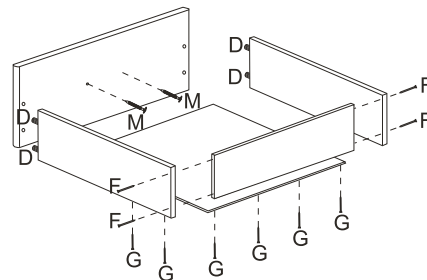
Manual de Montagem  
Assembly Instructions  
Instrucción de Montaje

decibal<sup>®</sup>  
móveis

Produto Montado  
Producto final  
Assembled



## Montagem gaveta/Drawer assembly/Montaje cajón



Acompanha um divisor de talheres .  
Acompaña un divisor de cubertería  
Accompanies a cutlery divider .



## Relação de Peças/ Relación de Piezas/Parts List

Nº	CÓDIGO/CODE	DESCRIÇÃO/DESCRIPCIÓN/DESCRIPTION	QTD/CANT	VOL.
1	0508007	LATERAL/LATERAL/SIDE 665X497X15MM P	1,00	1
2	0507933	BASE/BASE/BASE 497X370X15 MM P	1,00	1
3	0507952	FRENTE GAVETA/FRENTE CAJÓN/DRAWER SIDE 390X145X15 MM P	4,00	1
4	0507950	LATERAL GAVETA/LATERAL CAJÓN/DRAWER SIDE 440X100X15 MM P	4,00	1
5	0507948	BATENTE/REVÉS CAJÓN/DRAWER BACK 315X100X15 MM	4,00	1
6	0507974	TRAVESSA/TRAVIESA/TRVERSE 370X75X15 MM	2,00	1
7	0507945	LATERAL GAVETA/LATERAL CAJÓN/DRAWER SIDE 440X100X15 MM P	4,00	1
8	0508008	LATERAL/LATERAL/SIDE 665X497X15MM P	1,00	1
9	0507975	COSTA/REVÉS/BACK 600X395X2,8 MM P	1,00	1
13	0506167	TAMPO/TAPA/TOP 402X525X25 MM P	1,00	1
14	0506168	RODATAMPO/RODATAMPO/ 402X70X25 MM P	1,00	1
15	0507946	FUNDO GAVETA/FONDO CAJÓN/DRAWER BOTTOM 445X345X3,2 MM P	4,00	1

## Ferragens/ Herrajes/ Hardware

Nº	CODIGO/CODE	DESCRIÇÃO/DESCRIPCIÓN/DESCRIPTION	QUANT/CANT	FIGURA/FIGURE
A	01318	PARAFUSO/TORNILLO/SCREW 4X45	10,00	
B	01328	PARAFUSO/TORNILLO/SCREW 3,5X12	56,00	
D	01211	CAVILHA/TARUGO/DOWEL 6X30 MM	26,00	
F	01213	COLA/PEGAMENTO/GLUE	1,00	
H	01330	PREGO/CLAVO/NAIL 10X10	80,00	
E	01314	PARAFUSO/TORNILLO/SCREW MINIFIX TAMBOR/BOLT MINIFIX	8,00	
M	03130	PARAFUSO/TORNILLO/SCREW 3,5X25	8,00	
P	04117	PUXADOR/TIRADOR/HANDLE ASTORIA 192MM	4,00	
AC	01495	PARAFUSO DE UNIÃO/TORNILLO PARA UNIÓN BOLT FOR UNION	2,00	
AF	01270	CANTONEIRA METÁLICA/PIEZA L METÁLICA/METAL SHEET	4,00	
AG	01320	PARAFUSO/TORNILLO/SCREW 5,0X45	4,00	
AE	02734	BUCHA / BUJE / BUSHING 8 MM	4,00	
G	01330	PREGO/CLAVO/NAIL 13X15	16,00	
AD	03772	ADESIVO/ADHESIVO/ADHESIVE	8,00	
ET	01312	ETIQUETA LOGO DECIBAL/LABEL DECIBAL	1,00	
TM	03832	TAMPA MINIFIX/CUBIERTA MINIFIX/TOP MINIFIX	1,00	
CR	04396	CORREDICA/CORREDERA/METALLIC SLIDE	4,00	

### ATENÇÃO!!!! montadores e consumidores

\* Para limpar o móveis utilize somente um pano úmido (umedecido em água pura ou água com sabão neutro). Depois, passe um pano seco. Evite a umidade excessiva.

\* Evite usar álcool, água sanitária, detergente e outros produtos químicos, mesmo diluídos em água. Não utilize produtos abrasivos de nenhuma espécie

### ATENCIÓN!!!! montadores e consumidores

\* Para limpiar el mueble utilice solamente un paño húmedo (humedecido con agua limpia o con un jabón suave).

Acontinuación, utilice un paño seco. Evite el exceso de humedad.

\* Evite uso de alcohol, hipoclorídrico solución basada, detergente y otros productos químicos, mismo diluídos en agua. No utilice productos abrasivos de ningún tipo.

### ATTENTION!!!! assemblers and consumers

\* To clean the furniture, use only a damp cloth (humidify it only in pure water ou water and neutral soap). After, use a dry cloth. Avoid excessive humidity.

\* Avoid using alcohol, bleach, detergent and other chemical products, even diluted in water. Do not use any kind of abrasive cleaning agents to clean the furniture.

The use of such products may jeopardize the final characteristics of the furniture.