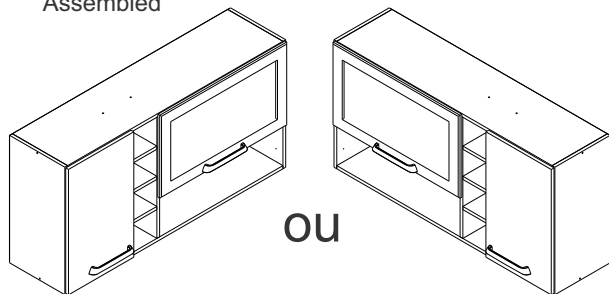


3077 3077/D- AÉREO 1,20 M

Manual de Montagem
 Assembly Instructions
 Instrucción de Montaje

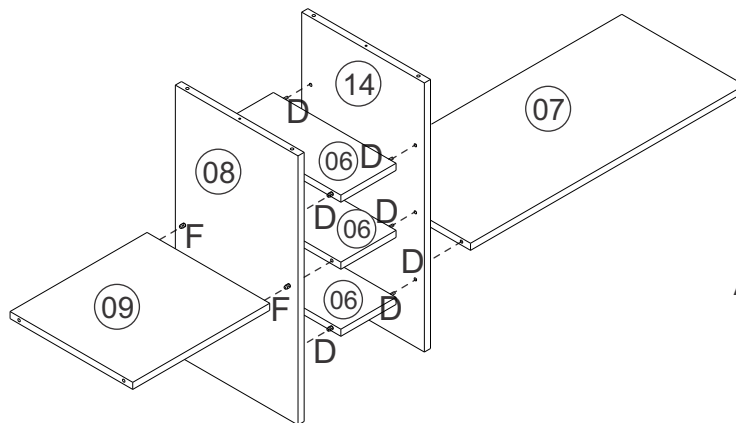


Produto Montado
 Producto final
 Assembled

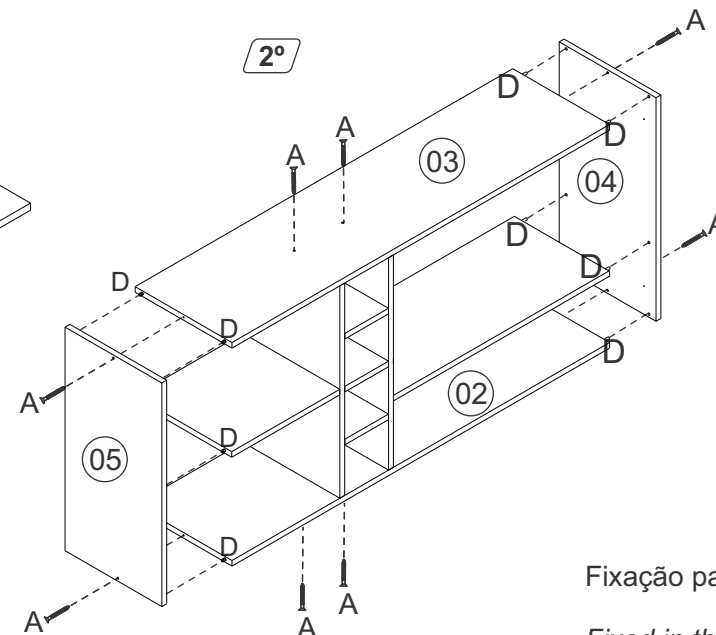


OU

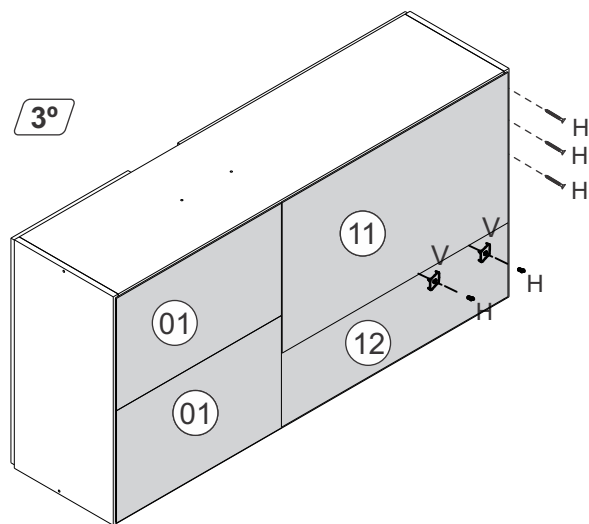
1°



2°

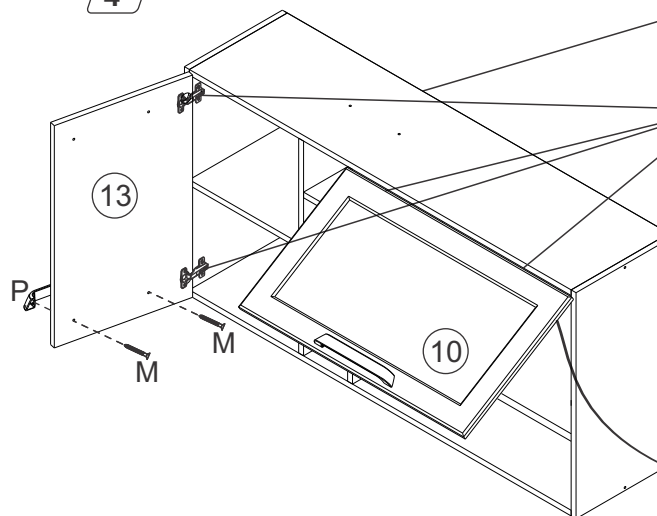


3°

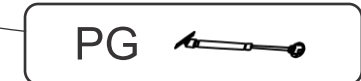
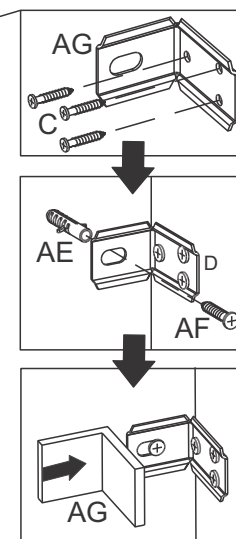


COSTAS : 10X10 (01330) Fasten with nails
 Fixar com pregos 10X10 (01330) y el sujetador
 10X10 (01330) e fixador trasera (01,331) and fastener
 back (01331)

4°



Fixação parede
 Fixed in the wall



OSB : Seguir manual que acompanha o pistão/Siga Guía que acompaña el pistón .
 /Follow Guide That Accompanies the piston

3077 3077/D- AÉREO 1,20 M

Manual de Montagem Assembly Instructions Instrucción de Montaje



Relação de Peças/ Relación de Piezas/Parts List

Nº	CÓDIGO/CODE	DESCRIÇÃO/DESCRIPCIÓN/DESCRIPTION	QTD/CANT	VOL.
1	0508643	COSTA/REVÉS/BACK 500X295X3,2 MM P	2,00	1
2	0508638	BASE 1170X300X15MM P	1,00	1
3	0508641	BASE 1170X300X15MM P	1,00	1
4	0508639	LATERAL/LATERAL/SIDE 600X300X15 MM P	1,00	1
5	0508640	LATERAL/LATERAL/SIDE 600X300X15 MM P	1,00	1
6	0508647	BASE 300X135X15MM P	3,00	1
7	0508644	BASE 670X300X15MM P	1,00	1
8	0508642	DIVISORIA/DIVIDER 570X300X15MM P	1,00	1
9	0508648	PRATELEIRA/ESTANTE/SHELF 335X300X15 MM P	1,00	1
10	0508188	PORTA/PUERTA/DOOR 690X390X18 MM P	1,00	3
11	0508650	COSTA/REVÉS/BACK 685X395X3,2 MM P	1,00	2
12	0508649	COSTA/REVÉS/BACK 685X195X3,2 MM P	1,00	2
13	0508645	PORTA/PUERTA/DOOR 590X355X15 MM P	1,00	2
14	0508769	DIVISORIA/DIVIDER 570X300X15MM P	1,00	1

Ferragens/ Herrajes/ Hardware

Nº	CODIGO/CODE	DESCRIÇÃO/DESCRIPCIÓN/DESCRIPTION	QUANT/CANT	FIGURA/FIGURE	
A	01318	PARAFUSO/TORNILLO/SCREW 4X45	9,00		
B	01328	PARAFUSO/TORNILLO/SCREW 3,5X12	8,00		
C	01319	PARAFUSO/TORNILLO/SCREW 4X16	18,00		
D	01211	CAVILHA/TARUGO/DOWEL 6X30 MM	34,00		
F	01212	CAVILHA/TARUGO/DOWEL 6X50 MM	2,00		
G	01213	COLA/PEGAMENTO/GLUE	1,00		
H	01330	PREGO/CLAVO/NAIL 10X10	60,00		
K	01268	DOBRADIÇA/BISAGRA/HINGE	4,00		
M	03130	PARAFUSO/TORNILLO/SCREW 3,5X25	4,00		
P	3077/D 06430	3077 04117	PUXADOR/TIRADOR/HANDLE	2,00	
AC	01495	PARAFUSO DE UNIÃO/TORNILLO PARA UNIÓN BOLT FOR UNION	2,00		
AG	01373	SUORTE AÉREO/APOYO AÉREO/AIR SUPPORT	5,00		
AE	01311	BUCHA / BUJE / BUSHING 8 MM	5,00		
V	01331	FIXADOR COSTA/FIJADOR FONDO/FIXER COAST	15,00		
AD	03772	ADESIVO/ADHESIVO/ADHESIVE	10,00		
ET	01312	ETIQUETA LOGO DECIBAL/LABEL DECIBAL	1,00		
AF	03827	PARAFUSO/TORNILLO/SCREW 6,0X50	5,00		
PG	03911	PISTÃO GÁS / PISTÓN DE GAS / GAS PISTON	1,00		

ATENÇÃO!!!! montadores e consumidores

* Para limpar o móveis utilize somente um pano úmido (umedecido em água pura ou água com sabão neutro). Depois, passe um pano seco. Evite a umidade excessiva.

* Evite usar álcool, água sanitária, detergente e outros produtos químicos, mesmo diluídos em água. Não utilize produtos abrasivos de nenhuma espécie

ATENCIÓN!!!! montadores e consumidores

* Para limpiar el mueble utilice solamente un paño húmedo (humedecido con agua limpia o con un jabón suave).

Acontinuación, utilice un paño seco. Evite el exceso de humedad.

* Evite uso de alcohol, hipoclorídrico solución basada, detergente y otros productos químicos, mismo diluídos en agua. No utilice productos abrasivos de ningún tipo.

ATTENTION!!!! assemblers and consumers

* To clean the furniture, use only a damp cloth (humidify it only in pure water ou water and neutral soap). After, use a dry cloth. Avoid excessive humidity.

* Avoid using alcohol, bleach, detergent and other chemical products, even diluted in water. Do not use any kind of abrasive cleaning agents to clean the furniture.

The use of such products may jeopardize the final characteristics of the furniture.