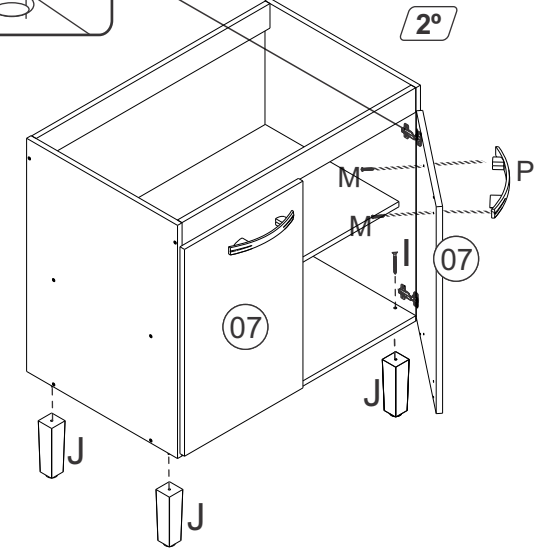
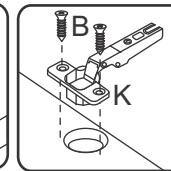
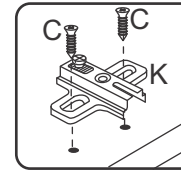
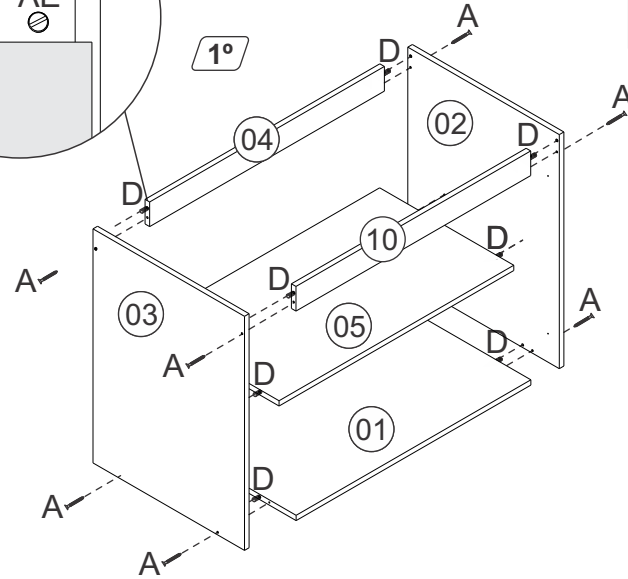
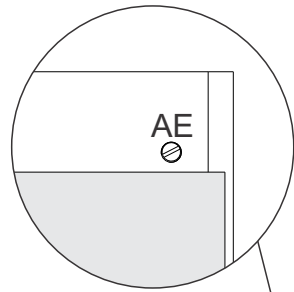
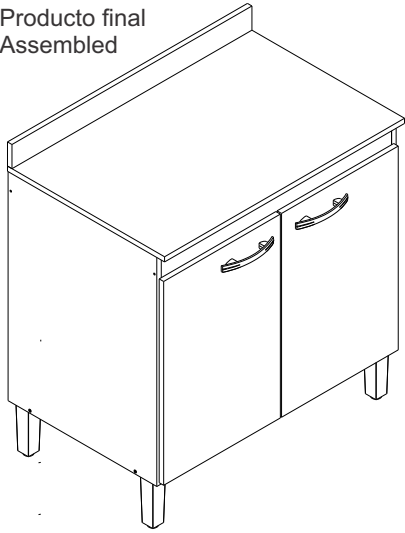


7036- BALCÃO 0,80 M

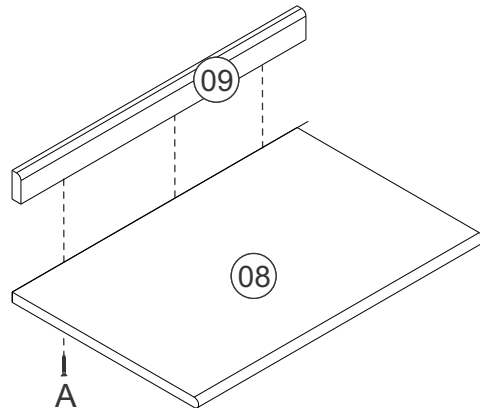
Manual de Montagem
 Assembly Instructions
 Instrucción de Montaje



Produto Montado
 Producto final
 Assembled



3°

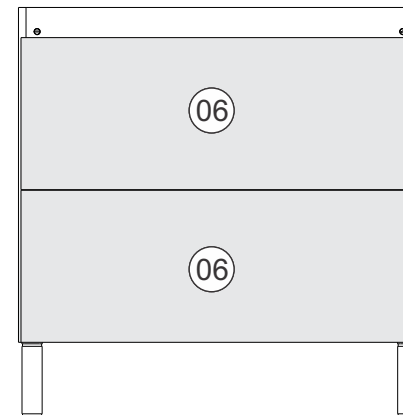


4°

COSTAS :
 Fixar com pregos
 10X10 (01330)
 e fixador de
 costas (01331)

Sujete con las uñas
 10X10 (01330)
 y el sujetador
 trasera (01,331)

Fasten with nails
 10X10 (01330)
 and fastener
 back (01331)



Relação de Peças/ Relación de Piezas/Parts List

Nº	CÓDIGO/CODE	DESCRIÇÃO/DESCRIPCIÓN/DESCRIPTION	QTD/CANT	VOL.
1	0509409	BASE 770X497X15MM P	1,00	1
2	0509410	LATERAL/LATERAL/SIDE 665X497X15 MM P	1,00	1
3	0509411	LATERAL/LATERAL/SIDE 665X497X15 MM P	1,00	1
4	0509414	TRAVESSA/TRAVIESA/TRVERSE 770X70X15 MM P	2,00	1
5	0509412	PRATELEIRA/ESTANTE/SHELF 770X440X15 MM P	1,00	1
6	0509415	COSTA/REVÉS/BACK 790X302X3,2 MM P	2,00	1
7	0508672	PORTA/PUERTA/DOOR 590X390X3,2 MM P	2,00	1
8	0509416	TAMPO/TAPA/TOP 802X525X3,2 MM P	1,00	1
9	0509417	RODATAMPO/RODATAMPO/ 802X70X15 MM P	1,00	1
10	0509413	TRAVESSA/TRAVIESA/TRVERSE 770X70X15 MM P	2,00	1

Ferragens/ Herrajes/ Hardware

Nº	CODIGO/CODE	DESCRIÇÃO/DESCRIPCIÓN/DESCRIPTION	QUANT/CANT	FIGURA/FIGURE
A	01318	PARAFUSO/TORNILLO/SCREW 4X45	15,00	
B	01328	PARAFUSO/TORNILLO/SCREW 3,5X12	16,00	
C	01319	PARAFUSO/TORNILLO/SCREW 4X16	8,00	
D	01211	CAVILHA/TARUGO/DOWEL 6X30 MM	12,00	
F	01213	COLA/PEGAMENTO/GLUE	1,00	
H	01330	PREGO/CLAVO/NAIL 10X10	60,00	
K	01268	DOBRADIÇA/BISAGRA/HINGE	4,00	
M	03130	PARAFUSO/TORNILLO/SCREW 3,5X25	4,00	
P	01349	PUXADOR/TIRADOR/HANDLE 151MM	2,00	
AC	01495	PARAFUSO DE UNIÃO/TORNILLO PARA UNIÓN BOLT FOR UNION	2,00	
AF	01270	CANTONEIRA METÁLICA/PIEZA L METÁLICA/METAL SHEET	4,00	
AG	01320	PARAFUSO/TORNILLO/SCREW 5,0X45	4,00	
AE	02734	BUCHA / BUJE / BUSHING 8 MM	4,00	
V	01331	FIXADOR COSTA/FIJADOR FONDO/FIXER COAST	6,00	
	03772	ADESIVO/ADHESIVO/ADHESIVE	12,00	
J	04023	PÉ/PATA/FOOT	4,00	
	01312	ETIQUETA LOGO DECIBAL/LABEL DECIBAL	1,00	

ATENÇÃO!!!! montadores e consumidores

* Para limpar o móveis utilize somente um pano úmido (umedecido em água pura ou água com sabão neutro). Depois, passe um pano seco. Evite a umidade excessiva.
* Evite usar álcool, água sanitária, detergente e outros produtos químicos, mesmo diluídos em água. Não utilize produtos abrasivos de nenhuma espécie

ATENCIÓN!!!! montadores e consumidores

* Para limpiar el mueble utilice solamente un paño húmedo (humedecido con agua limpia o con un jabón suave). A continuación, utilice un paño seco. Evite el exceso de humedad.
* Evite uso de alcohol, hipoclorídrico solución basada, detergente y otros productos químicos, mismo diluídos en agua. No utilice productos abrasivos de ningún tipo.

ATTENTION!!!! assemblers and consumers

* To clean the furniture, use only a damp cloth (humidify it only in pure water ou water and neutral soap). After, use a dry cloth. Avoid excessive humidity.
* Avoid using alcohol, bleach, detergent and other chemical products, even diluted in water. Do not use any kind of abrasive cleaning agents to clean the furniture.
The use of such products may jeopardize the final characteristics of the furniture.