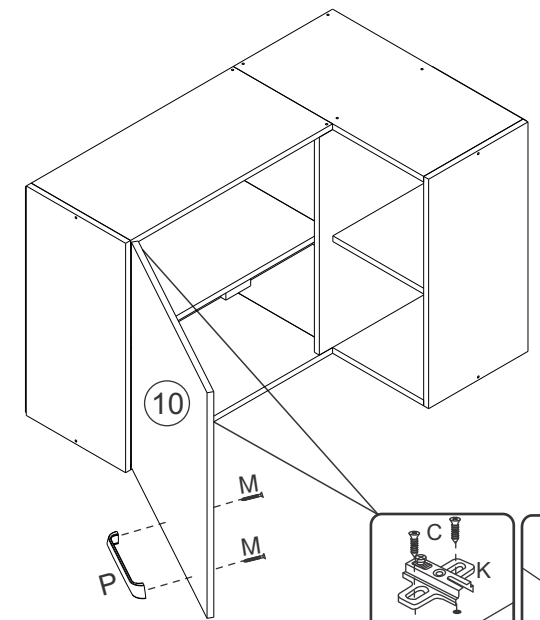
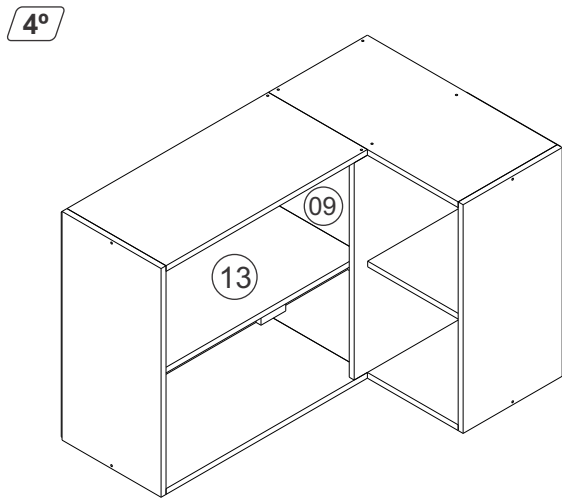
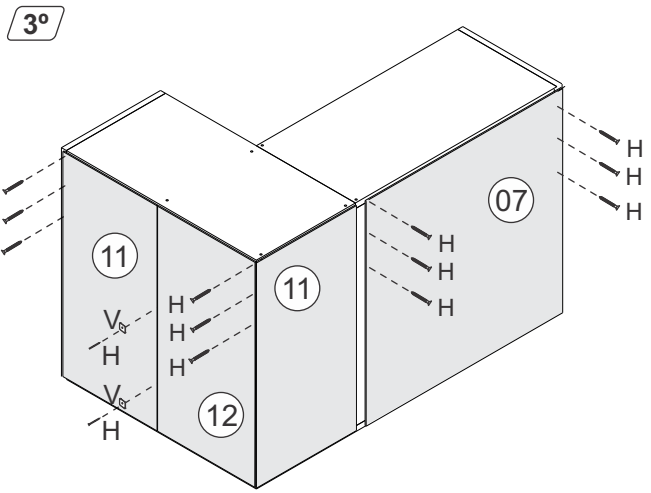
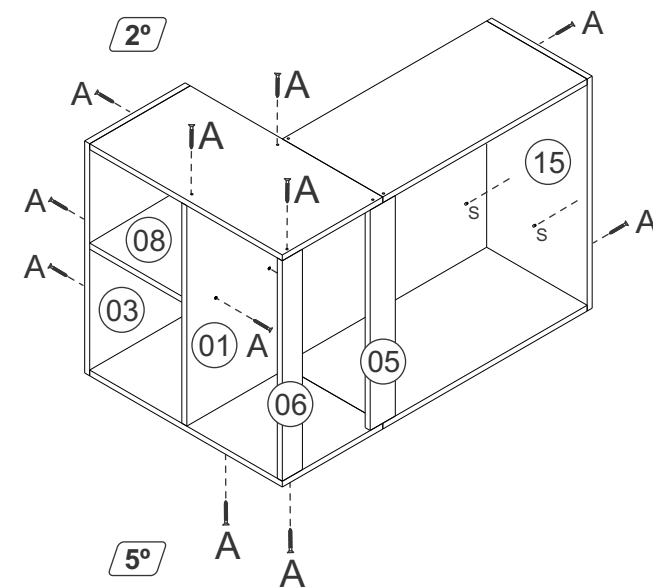
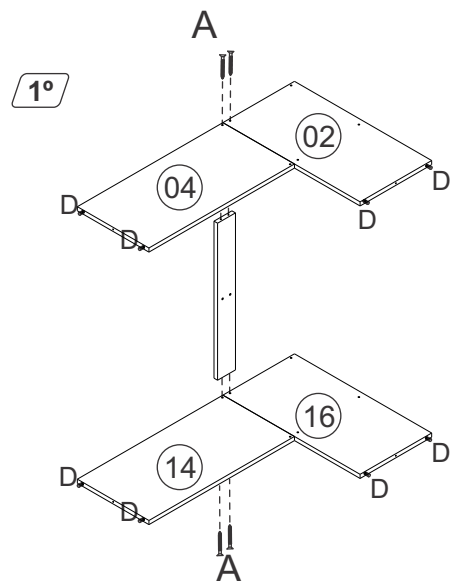
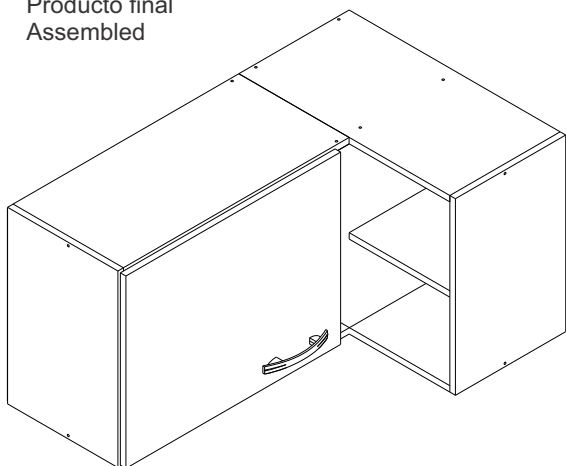


7039 AÉREO CANTO

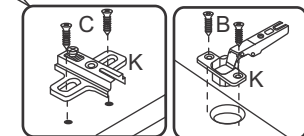
Manual de Montagem
 Assembly Instructions
 Instrucción de Montaje



Produto Montado
 Producto final
 Assembled



COSTAS : 10X10 (01330) Fasten with nails
 Fixar com pregos y el sujetador 10X10 (01330)
 10X10 (01330) trasera (01,331) and fastener
 e fixador de back (01331)
 costas (01331)



Relação de Peças/ Relación de Piezas/Parts List

Nº	CÓDIGO/CODE	DESCRIÇÃO/DESCRIPCIÓN/DESCRIPTION	QTD/CANT	VOL.
1	0509709	DIVISÓRIA/DIVIDER 430X340X15 MM P	1,00	1
2	0509719	BASE 570X298X15MM P	1,00	1
3	0509712	LATERAL/LATERAL/SIDE 460X298X15 MM P	1,00	1
4	0509718	BASE 610X298X15MM P	1,00	1
5	0509713	PILASTRA/PILASTER 430X100X15MM P	1,00	1
6	0509714	PILASTRA/PILASTER 430X75X15MM P	1,00	1
7	0509707	COSTA/REVÉS/BACK 595X450X15MM P	1,00	1
8	0509710	PRATELEIRA/ESTANTE/SHELF 298X266X15MM	1,00	1
9	0509708	PRATELEIRA/ESTANTE/SHELF 298X272X15MM	1,00	1
10	0509717	PORTA/PUERTA/DOOR 580X450X15MM P	1,00	1
11	0509716	COSTA/REVÉS/BACK 450X290X3,2MM P	2,00	1
12	0509715	COSTA/REVÉS/BACK 450X290X3,2MM P	1,00	1
13	0509711	PRATELEIRA/ESTANTE/SHELF 610X266X15MM	1,00	1
14	0509720	BASE 610X298X15MM P	1,00	1
15	0509706	LATERAL/LATERAL/SIDE 460X298X15 MM P	1,00	1
16	0509721	BASE 570X298X15MM P	1,00	1

Ferragens/ Herrajes/ Hardware

Nº	CODIGO/CODE	DESCRIÇÃO/DESCRIPCIÓN/DESCRIPTION	QUANT/CANT	FIGURA/FIGURE
A	01318	PARAFUSO/TORNILLO/SCREW 4X45	16,00	
B	01328	PARAFUSO/TORNILLO/SCREW 3,5X12	4,00	
C	01319	PARAFUSO/TORNILLO/SCREW 4X16	12,00	
D	01211	CAVILHA/TARUGO/DOWEL 6X30 MM	14,00	
F	01213	COLA/PEGAMENTO/GLUE	1,00	
H	01330	PREGO/CLAVO/NAIL 10X10	40,00	
K	04128	DOBRADIÇA/BISAGRA/HINGE	2,00	
M	01317	PARAFUSO/TORNILLO/SCREW 4X25	2,00	
P	01349	PUXADOR/TIRADOR/HANDLE	1,00	
AF	01373	SUPORTE AÉREO/APOYO AÉREO/AIR SUPPORT	4,00	
AG	01320	PARAFUSO/TORNILLO/SCREW 5X45	4,00	
AE	01311	BUCHA / BUJE / BUSHING 8 MM	4,00	
	01312	ETIQUETA LOGO DECIBAL/LABEL DECIBAL	1,00	
S	01368	SUPORTE PRATELEIRA/SOPORTE ESTANTE/SHELF SUPPORT	8,00	
V	01331	FIXADOR COSTA/FIJADOR FONDO FIXER COAST	5,00	

ATENÇÃO!!!! montadores e consumidores

* Para limpar o móveis utilize somente um pano úmido (umedecido em água pura ou água com sabão neutro). Depois, passe um pano seco. Evite a umidade excessiva.
* Evite usar álcool, água sanitária, detergente e outros produtos químicos, mesmo diluídos em água. Não utilize produtos abrasivos de nenhuma espécie

ATENCIÓN!!!! montadores e consumidores

* Para limpiar el mueble utilice solamente un paño húmedo (humedecido con agua limpia o con un jabón suave). A continuación, utilice un paño seco. Evite el exceso de humedad.
* Evite uso de alcohol, hipoclorídrico solución basada, detergente y otros productos químicos, mismo diluídos en agua. No utilice productos abrasivos de ningún tipo.

ATTENTION!!!! assemblers and consumers

* To clean the furniture, use only a damp cloth (humidify it only in pure water ou water and neutral soap). After, use a dry cloth. Avoid excessive humidity.
* Avoid using alcohol, bleach, detergent and other chemical products, even diluted in water. Do not use any kind of abrasive cleaning agents to clean the furniture.
The use of such products may jeopardize the final characteristics of the furniture.