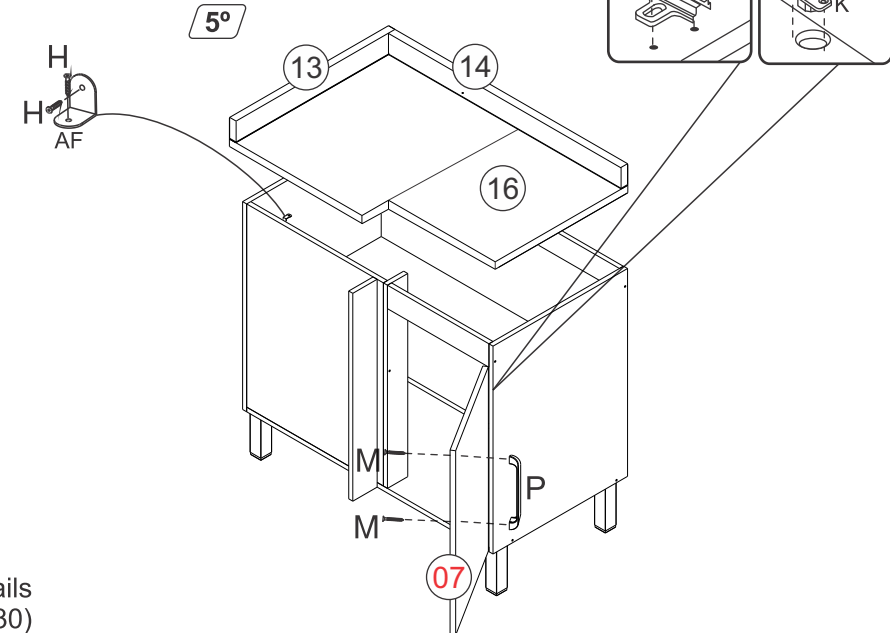
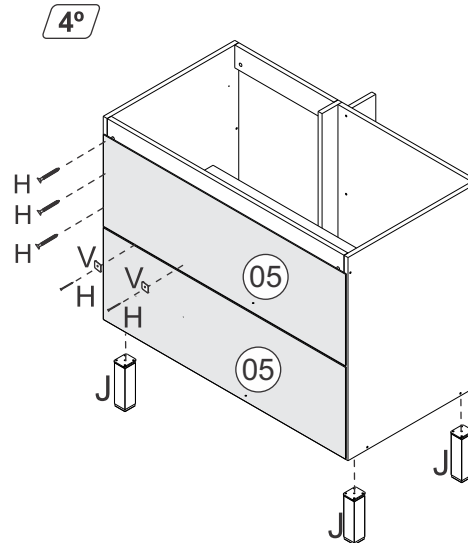
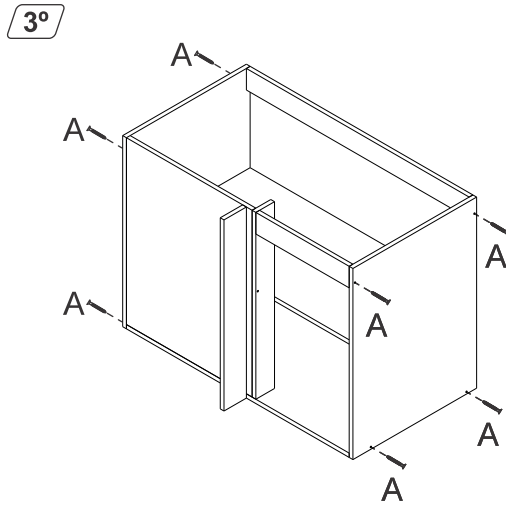
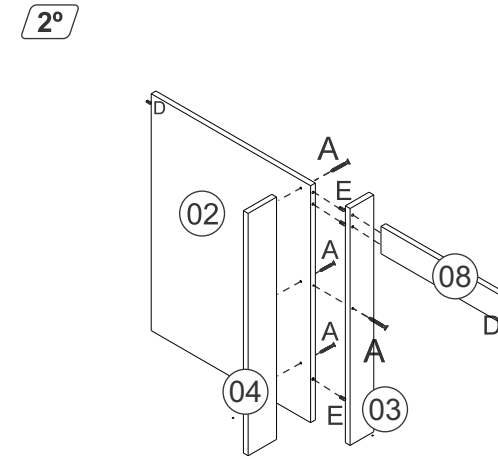
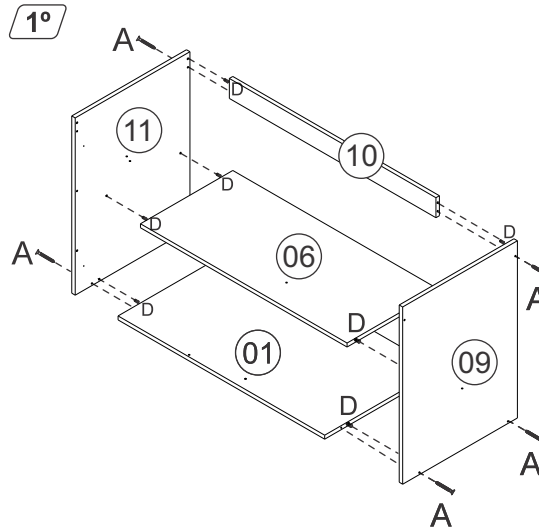
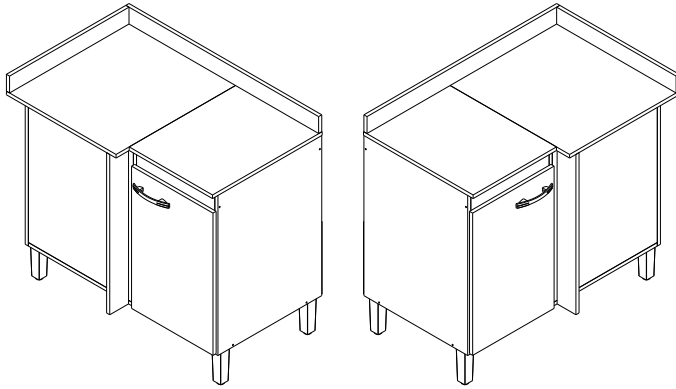


7040 - BALCÃO DE CANTO

Manual de Montagem
 Assembly Instructions
 Instrucción de Montaje



Produto Montado
 Producto final
 Assembled



COSTAS : 10X10 (01330) Fasten with nails
 Fixar com pregos 10X10 (01330) y el sujetador 10X10 (01330)
 e fixador de trasera (01331) and fastener
 costas (01331) back (01331)

3084 -Relação de Peças/ Relación de Piezas/Parts List

Nº	CÓDIGO/CODE	DESCRIÇÃO/DESCRIPCIÓN/DESCRIPTION	QTD/CANT	VOL.
1	0509722	BASE 893X497X15 MM P	1,00	1
2	0509723	LATERAL/LATERAL/SIDE 650X503X15 MM P	1,00	1
3	0509725	PILASTRA/PILASTER 650X75X15MM P	1,00	1
4	0509729	PILASTRA / PILASTER 665X90X15 MM P	1,00	1
5	0509734	COSTA/REVÉS/BACK 913X300X3,2 MM P	2,00	1
6	0509728	PRATELEIRA/ESTANTE/SHELF 895X400X15 MM	1,00	1
7	0508672	PORTA/PUERTA/DOOR 590X390X15MM P	1,00	1
8	0509727	TRAVESSA 375X75X15 MM P	1,00	1
9	0509724	LATERAL/LATERAL/SIDE 665X497X15 MM P	1,00	1
10	0509726	TRAVESSA/TRAVIESSA/TRVERSE 375X75X15 MM	1,00	1
11	0509730	LATERAL/LATERAL/SIDE 665X497X15 MM P	1,00	1
13	0509732	ESPELHO 572X70X15 MM P	1,00	1
14	0509733	ESPELHO 923X70X15 MM P	1,00	1
15	0509731	TAMPO 587X525X15 MM P	1,00	1
16	0509735	TAMPO 399X525X15 MM P	1,00	1

Ferragens/ Herrajes/ Hardware

Nº	CODIGO/CODE	DESCRIÇÃO/DESCRIPCIÓN/DESCRIPTION	QUANT/CANT	FIGURA/FIGURE
A	01318	PARAFUSO/TORNILLO/SCREW 4X45	25,00	
B	01328	PARAFUSO/TORNILLO/SCREW 3,5X12	20,00	
C	01319	PARAFUSO/TORNILLO/SCREW 4X16	4,00	
D	01211	CAVILHA/TARUGO/DOWEL 6X30 MM	16,00	
F	01213	COLA/PEGAMENTO/GLUE	1,00	
H	01330	PREGO/CLAVO/NAIL 10X10	42,00	
K	04128	DOBRADIÇA/BISAGRA/HINGE	2,00	
M	03130	PARAFUSO/TORNILLO/SCREW 3,5X25	2,00	
P	03130	PUXADOR/TIRADOR/HANDLE	1,00	
AC	01495	PARAFUSO DE UNIÃO/TORNILLO PARA UNIÓN BOLT FOR UNION	2,00	
	01312	ETIQUETA LOGO DECIBAL/LABEL DECIBAL	1,00	
V	01331	FIXADOR COSTA/FIJADOR FONDO FIXER COAST	10,00	
AF	02734	BUCHA CILÍNDRICA/CASQUILO/BUSH	4,00	
N	01270	CANTONEIRA METÁLICA/PIEZA L METÁLICA/METAL SHEET 22X22	7,00	
	01320	PARAFUSO/TORNILLO/SCREW 5X45	5,00	
J	04023	PÉ/TORNILLO/FOOT	5,00	

ATENÇÃO!!!! montadores e consumidores

* Para limpar o móveis utilize somente um pano úmido (umedecido em água pura ou água com sabão neutro). Depois, passe um pano seco. Evite a umidade excessiva.

* Evite usar álcool, água sanitária, detergente e outros produtos químicos, mesmo diluídos em água. Não utilize produtos abrasivos de nenhuma espécie

ATENCIÓN!!!! montadores e consumidores

* Para limpiar el mueble utilice solamente un paño húmedo (humedecido con agua limpia o con un jabón suave).

Acontinuación, utilice un paño seco. Evite el exceso de humedad.

* Evite uso de alcohol, hipoclorídido solución basada, detergente y otros productos químicos, mismo diluídos en agua. No utilice productos abrasivos de ningún tipo.

ATTENTION!!!! assemblers and consumers

* To clean the furniture, use only a damp cloth (humidify it only in pure water ou water and neutral soap). After, use a dry cloth. Avoid excessive humidity.

* Avoid using alcohol, bleach, detergent and other chemical products, even diluted in water. Do not use any kind of abrasive cleaning agents to clean the furniture.

The use of such products may jeopardize the final characteristics of the furniture.