

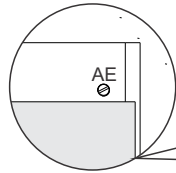
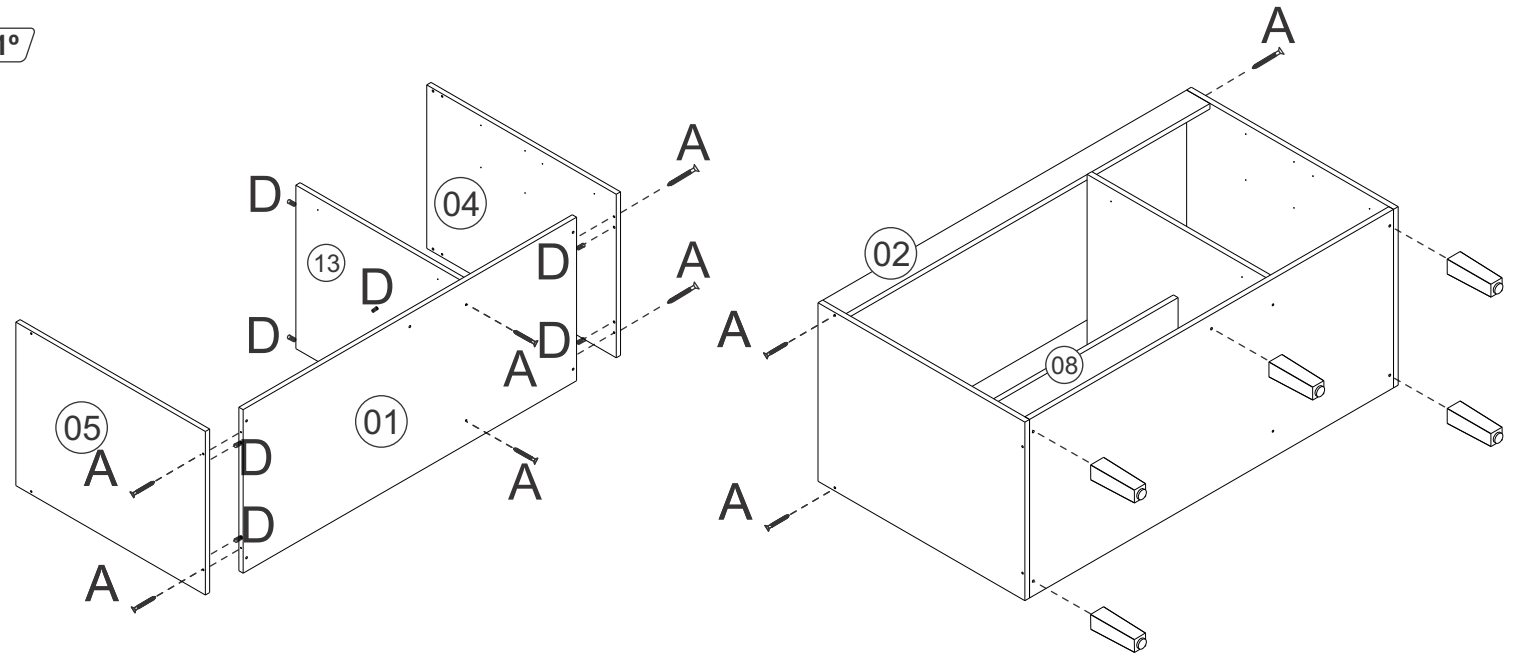
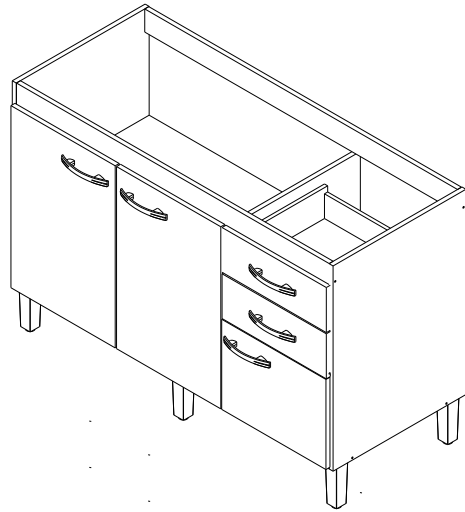
7030- BALCÃO 1,20 M

Manual de Montagem
 Assembly Instructions
 Instrucción de Montaje



Produto Montado
 Producto final
 Assembled

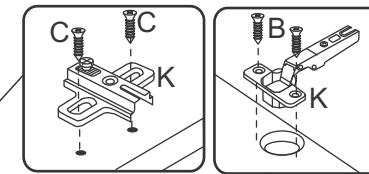
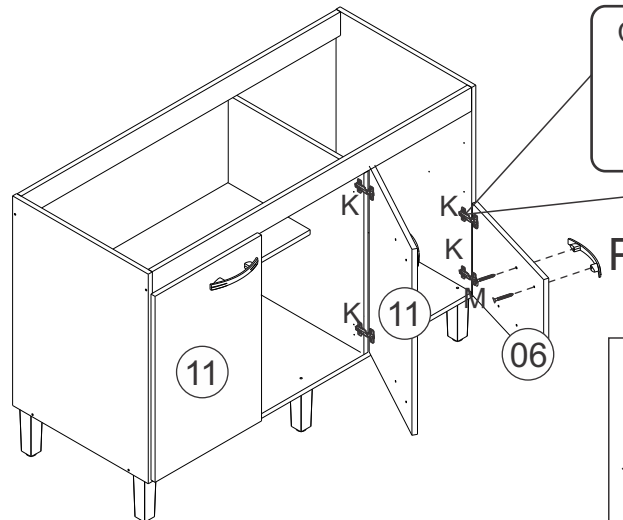
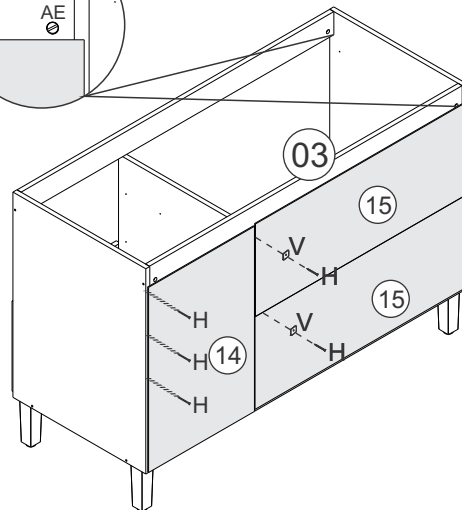
1º



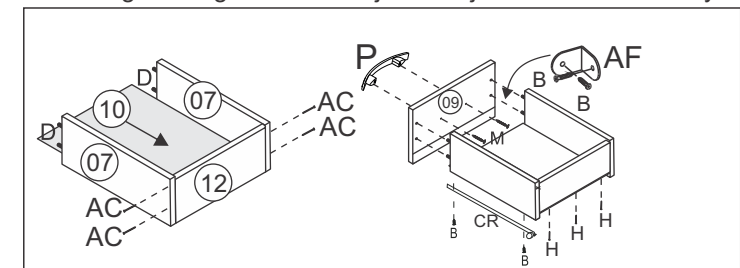
COSTAS :
 Fixar com pregos
 10X10 (01330)
 e fixador de
 costas (01331)

10X10 (01330)
 y el sujetador
 trasera (01331)

Fasten with nails
 10X10 (01330)
 and fastener
 back (01331)



Montagem de gaveta / Montaje del cajón / Drawer assembly



Relação de Peças/ Relación de Piezas/Parts List

Nº	CÓDIGO/CODE	DESCRIÇÃO/DESCRIPCIÓN/DESCRIPTION	QTD/CANT	VOL.
1	0508665	BASE 1170X497X15MM P	1,00	1
2	0508668	TRAVESSA/TRAVIESA/TRVERSE 1170X497X15MM	1,00	1
3	0508669	TRAVESSA/TRAVIESA/TRVERSE 1170X497X15MM	1,00	1
4	0508666	LATERAL/LATERAL/SIDE 665X497X15 MM P	1,00	1
5	0508671	LATERAL/LATERAL/SIDE 665X497X15 MM P	1,00	1
6	0508673	PORTA/PUERTA/DOOR 390X292X15 MM P	1,00	1
7	0508675	LATERAL GAVETA/LATERAL CAJÓN/DRAWER SIDE 350X100X12 MM P	4,00	1
8	0508890	PRATELEIRA/ESTANTE/SHELF 775X300X15 MM P	1,00	1
9	0508677	FRENTE GAVETA/FRENTE CAJÓN/DRAWER FRONT 390X145X15 MM	2,00	1
10	0508676	FUNDO GAVETA/FONDO CAJÓN/DRAWER BOTTOM 355X350X3,2 MM	2,00	1
11	0508672	PORTA/PUERTA/DOOR 590X390X15 MM P	2,00	1
12	0508674	BATENTE/REVÉS CAJÓN/DRAWER BACK 328X80X12 MM	2,00	1
13	0508667	DIVISORIA/DIVIDER 575X497X15 MM	1,00	1
14	0508670	COSTA/REVÉS/BACK 600X396X3,2 MM	1,00	1
15	0508889	COSTA/REVÉS/BACK 786X300X3,2 MM	2,00	1

Ferragens/ Herrajes/ Hardware

Nº	CODIGO/CODE	DESCRIÇÃO/DESCRIPCIÓN/DESCRIPTION	QUANT/CANT	FIGURA/FIGURE
A	01318	PARAFUSO/TORNILLO/SCREW 4X45	10,00	
B	01328	PARAFUSO/TORNILLO/SCREW 3,5X12	56,00	
C	01319	PARAFUSO/TORNILLO/SCREW 4X16	12,00	
D	01211	CAVILHA/TARUGO/DOWEL 6X30 MM	22,00	
F	01213	COLA/PEGAMENTO/GLUE	1,00	
H	01330	PREGO/CLAVO/NAIL 10X10	60,00	
K	01268	DOBRADIÇA/BISAGRA/HINGE	6,00	
M	03130	PARAFUSO/TORNILLO/SCREW 3,5X25	10,00	
P	04117	PUXADOR/TIRADOR/HANDLE 151	5,00	
AC	01329	PARAFUSO/TORNILLO/SCREW 13X15	8,00	
AF	01270	CANTONEIRA METÁLICA/PIEZA L METÁLICA/METAL SHEET	6,00	
AE	02734	BUCHA / BUJE / BUSHING 8 MM	4,00	
V	01331	FIXADOR COSTA/FIJADOR FONDO/FIXER COAST	8,00	
	01312	ETIQUETA LOGO DECIBAL/LABEL DECIBAL	1,00	
AG	01320	PARAFUSO/TORNILLO/SCREW 5,0X45	5,00	
CR	01225	CORREDICA/CORREDERA/METALIC SLIDE LARG	2,00	

ATENÇÃO!!!! montadores e consumidores

* Para limpar o móveis utilize somente um pano úmido (umedecido em água pura ou água com sabão neutro). Depois, passe um pano seco. Evite a umidade excessiva.
* Evite usar álcool, água sanitária, detergente e outros produtos químicos, mesmo diluídos em água. Não utilize produtos abrasivos de nenhuma espécie

ATENCIÓN!!!! montadores e consumidores

* Para limpiar el mueble utilice solamente un paño húmedo (humedecido con agua limpia o con un jabón suave). A continuación, utilice un paño seco. Evite el exceso de humedad.
* Evite uso de alcohol, hipoclorídico solución basada, detergente y otros productos químicos, mismo diluídos en agua. No utilice productos abrasivos de ningún tipo.

ATTENTION!!!! assemblers and consumers

* To clean the furniture, use only a damp cloth (humidify it only in pure water ou water and neutral soap). After, use a dry cloth. Avoid excessive humidity.
* Avoid using alcohol, bleach, detergent and other chemical products, even diluted in water. Do not use any kind of abrasive cleaning agents to clean the furniture.
The use of such products may jeopardize the final characteristics of the furniture.