

Forno a Gás

BRASTEMP



Manual do produto
BOA84

Versatilidade em cada detalhe.

Inteligentes e funcionais, os Fornos Brastemp têm funções avançadas prontas para deixar as suas mais diversas receitas com resultados impecáveis. A Brastemp te convida para viver experiências, ampliar possibilidades e experimentar diferentes sabores com seu novo produto.

Siga corretamente as instruções contidas neste manual e aproveite tudo o que o seu Forno tem a oferecer.

A Brastemp está à sua disposição para esclarecer qualquer dúvida, bem como para ouvir sua crítica ou sugestão.

Sumário

1. Segurança	04
1.1 Instruções importantes de segurança	04
1.2 Itens de segurança	04
1.3 Dicas importantes	05
2. Instalando seu Forno	07
2.1 Local e nicho de instalação	07
2.1.1 Local da tomada	09
2.1.2 Local para saída de gás	09
2.2 Instalação do gás	09
2.2.1 Requisitos de instalação do gás	09
2.2.2 Como fazer a instalação do gás	11
2.3 Instalação elétrica e fixação do produto	13
2.3.1 Requisitos de instalação elétrica	13
2.3.2 Como fazer a instalação elétrica e fixação do produto	15
3. Conhecendo seu Forno	16
3.1 Peças e características	16
3.2 Acessórios	17
3.3 Antes de usar o Forno	17
4. Usando seu Forno	18
4.1 Iniciando o uso do seu Forno	18
4.2.1 Para a função Forno a Gás	18
4.2.2 Para a função grill	19
4.2.3 Para o Timer Digital	20
4.2.4 Sistema de ventilação	20
5. Dicas de operação	21
5.1 Dicas de uso	21
6. Limpeza e manutenção	22
6.1 Dicas especiais	22
6.2 Trocando a lâmpada do Forno	22
6.3 Chão móvel	23
7. Especificações técnicas	24
8. Como resolver problemas	25
9. Termo de Garantia	26

1 Segurança

1.1 INSTRUÇÕES IMPORTANTES DE SEGURANÇA

ESTE MANUAL E SEU PRODUTO TÊM IMPORTANTES INFORMAÇÕES DE SEGURANÇA. LER ATENTAMENTE E GUARDAR PARA FUTURA REFERÊNCIA.



Este é o símbolo de alerta de segurança.

Este símbolo alerta sobre situações que podem trazer riscos à sua vida, ferimentos a você ou a terceiros.

Todas as mensagens de segurança virão após o símbolo de alerta de segurança e a palavra "PERIGO" ou "ADVERTÊNCIA".

Estas palavras significam:

PERIGO

Existe risco de você perder a vida ou de ocorrerem danos graves se as instruções não forem seguidas imediatamente.

ADVERTÊNCIA

Existe risco de você perder a vida ou de ocorrerem danos graves se as instruções não forem seguidas.

Todas as mensagens de segurança mencionam qual é o risco em potencial, como reduzir a chance de se ferir e o que pode acontecer se as instruções não forem seguidas.

1.2 ITENS DE SEGURANÇA

- Desligue o disjuntor e o feche o registro de gás antes de efetuar qualquer manutenção no produto.
- Recoloque todos os componentes antes de ligar o produto.
- Não use adaptadores ou T's.
- Não use extensões.
- Use duas ou mais pessoas para mover e instalar seu produto.
- É obrigatória a instalação do produto com mangueira metálica recomendada pelo INMETRO de acordo com a NBR 14177.
- Para reduzir o risco de incêndio, choque elétrico, acidentes pessoais ou danos ao usar o Forno, leia atentamente as recomendações a seguir.

1.3 DICAS IMPORTANTES

- Seu produto requer uma instalação especializada e deve ser realizada, preferencialmente, pela Rede de Serviços Autorizada BRASTEMP. No entanto, esta instalação não é gratuita e as despesas decorrentes e consequentes de falhas na instalação (de peças que não pertençam ao aparelho), quando realizada por um recurso não capacitado pelo fabricante, são de responsabilidade única e exclusiva do Consumidor.
- A não observação das especificações e recomendações do Manual do Consumidor quanto às condições para instalação do produto poderá invalidar a sua garantia.
- Instale e posicione o Forno estritamente de acordo com as instruções contidas neste manual do usuário.
- A instalação deste produto exige um correto dimensionamento da rede elétrica. Instale o produto de acordo com as especificações descritas neste manual.
- Não use o Forno se ele estiver danificado ou não estiver funcionando corretamente.
- Se o cabo de alimentação estiver danificado, ele deve ser substituído pela Rede de Serviços Brastemp, a fim de evitar riscos.
- Certifique-se de que os fios elétricos de outros aparelhos, próximos do Forno, não entrem em contato com peças quentes, nem fiquem na porta do Forno.
- Este aparelho não se destina a utilização por pessoas (inclusive crianças) com capacidades físicas, sensoriais ou mentais reduzidas, ou por pessoas com falta de experiência e conhecimento, a menos que tenham recebido instruções referentes a utilização do aparelho ou estejam sob a supervisão de uma pessoa responsável pela sua segurança.
- Recomenda-se que as crianças sejam vigiadas para assegurar que elas não estejam brincando com o aparelho.
- Não use o Forno para aquecer o ambiente.
- Seu Forno a Gás foi desenvolvido exclusivamente para o uso doméstico.
- Não use artigos de vestuário frouxos, pendurados, toalhas ou panos grandes quando estiver utilizando o Forno, pois eles podem incendiar.
- Não obstrua a parte frontal do seu Forno. Ele possui uma abertura na parte superior para saída de ar quente e a sua obstrução pode causar danos ao produto.
- Durante o uso, a porta do Forno deve permanecer fechada.
- Não aqueça recipientes lacrados.
- Use somente utensílios de cozinha aprovados para uso em Forno.
- Utilize sempre mangueiras e reguladores de pressão certificados pelo INMETRO.
- Siga as instruções do fabricante dos utensílios, especialmente quando estiver usando utensílios de vidro ou plástico.

- **ATENÇÃO:** Durante o uso o aparelho torna-se quente. Cuidado deve ser tomado para evitar contato com os elementos de aquecimento dentro do Forno.

- Durante e após o uso não toque nas superfícies internas do Forno, não deixe roupas e outros materiais inflamáveis em contato com elas, até que tenham tido tempo suficiente para esfriar.

- **ATENÇÃO:** Partes acessíveis podem se tornar quentes quando seu Forno estiver em uso. Crianças devem ser mantidas afastadas.

- Use luvas de cozinha para retirar bandejas e acessórios quando o Forno estiver quente.

- Não armazene álcool, gasolina ou qualquer outro líquido ou vapor inflamável próximo do seu Forno.

- Não conserte ou substitua qualquer peça do Forno, a não ser que seja especificamente recomendado neste manual. Todos os demais serviços de manutenção devem ser executados por um técnico da Rede de Serviços Brastemp, e serão cobrados após o período de garantia.

- **ATENÇÃO:** Antes de substituir a lâmpada, assegure-se de que a lâmpada que será substituída esteja fria e o Forno esteja também frio e desligado da rede elétrica e ou com o disjuntor desligado, para evitar a possibilidade de choque elétrico ou queimaduras.

- Nossos produtos foram desenvolvidos de acordo com as normas brasileiras que regem as temperaturas máximas admissíveis. Recomendamos cuidados com as partes que aquecem durante o uso.

- **IMPORTANTE:** Nunca utilize sacos plásticos destinados a melhorar o assamento dos alimentos junto com a função Grill (Elemento de aquecimento Elétrico superior). Durante o assamento o saco plástico estufa com o vapor gerado pelo alimento e pode encostar no Grill vindo a estourar. O vapor liberado queima provocando fuligem e fumaça vindo a danificar o produto. Se a porta do Forno for aberta no momento da queima do vapor, há o risco da ocorrência de queimaduras.

2 Instalando seu Forno

2.1. LOCAL E NICHU DE INSTALAÇÃO

- O material do móvel, no qual o Forno será instalado, deve ser resistente ao calor (mín. 95°C).
- As medidas dos móveis apresentadas neste manual são referentes apenas para a instalação do Forno a Gás Brastemp. Para

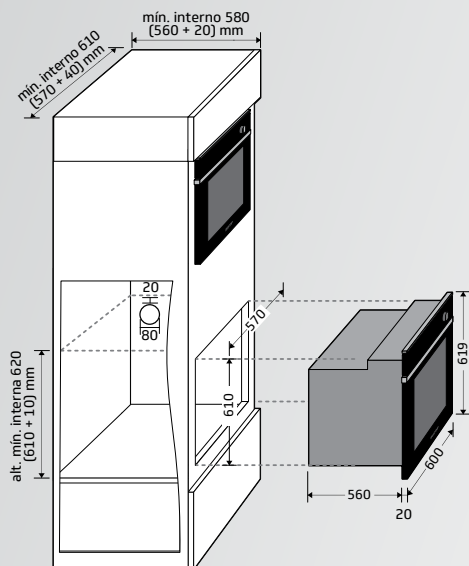
dimensões adicionais (Micro-ondas e Cooktop), consultar os manuais dos respectivos eletrodomésticos.

- Assegure-se que toda a poeira, cavacos e pó de madeira, resultantes da preparação e da montagem do móvel, sejam removidos.

Dimensões do nicho de instalação

É necessário deixar um furo na lateral do móvel de 80 mm de diâmetro para que o cabo de alimentação e a mangueira de gás do produto sejam colocados para fora do nicho de instalação.

As figuras a seguir mostram as dimensões (em milímetros) necessárias para a instalação do seu Forno em três opções: em torre, em bancada e abaixo de um cooktop.



OPÇÃO 1

Instalação em um móvel tipo torre

As medidas do recorte frontal do móvel devem ter: 610 mm de altura e 570 mm de largura.

As medidas mínimas internas do nicho devem ter:

Largura: 610 mm, sendo 570 mm a largura do Forno + 40 mm, para que as laterais do produto fiquem distantes 20 mm de cada lado do móvel.

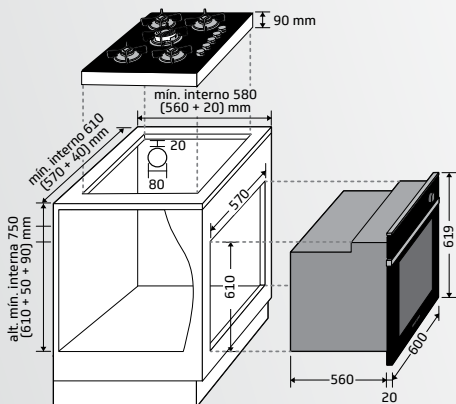
Altura: 620 mm, sendo 610 mm a altura do Forno + 10 mm, para que o topo do produto fique distante 10 mm do móvel superior.

Profundidade: 580 mm, sendo 560 mm a profundidade do Forno + 20 mm, para que a parte traseira do Forno fique distante 20 mm do móvel do nicho.

ATENÇÃO: estas medidas devem ser rigorosamente seguidas por medida de segurança e para que seu Forno funcione corretamente.

OPÇÃO 2

Instalação abaixo de um cooktop



As medidas do recorte frontal do móvel devem ter: 610 mm de altura e 570 mm de largura.

As medidas mínimas internas do nicho devem ter:

Largura: 610 mm, sendo 570 mm a largura do Forno + 40 mm, para que as laterais do produto fiquem distantes 20 mm de cada lado do móvel.

Altura: 750 mm, sendo 610 mm a altura do Forno + 50 mm de distância entre o topo do Forno e o fundo do cooktop + 90 mm, sendo esta a altura da caixa inferior do cooktop.

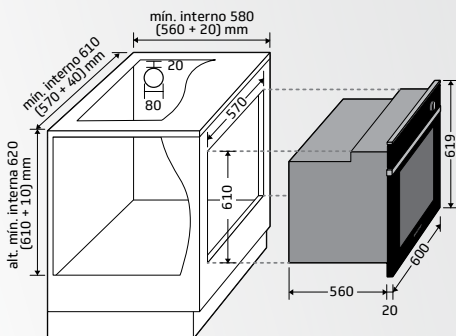
Profundidade: 580 mm, sendo 560 mm a profundidade do Forno + 20 mm, para que a parte traseira do Forno fique distante 20 mm do móvel do nicho.

NOTA: A medida do cooktop é referente a produtos das marcas Consul e Brastemp, para demais marcas, consultar seus respectivos manuais.

ATENÇÃO: estas medidas devem ser rigorosamente seguidas por medida de segurança e para que seu Forno funcione corretamente.

OPÇÃO 3

Instalação abaixo de uma bancada



As medidas do recorte frontal do móvel devem ter: 610 mm de altura e 570 mm de largura.

As medidas mínimas internas do nicho devem ter:

Largura: 610 mm, sendo 570 mm a largura do Forno + 40 mm, para que as laterais do produto fiquem distantes 20 mm de cada lado do móvel.

Altura: 620 mm, sendo 610 mm a altura do Forno + 10 mm, para que o topo do produto fique distante 10 mm do móvel superior.

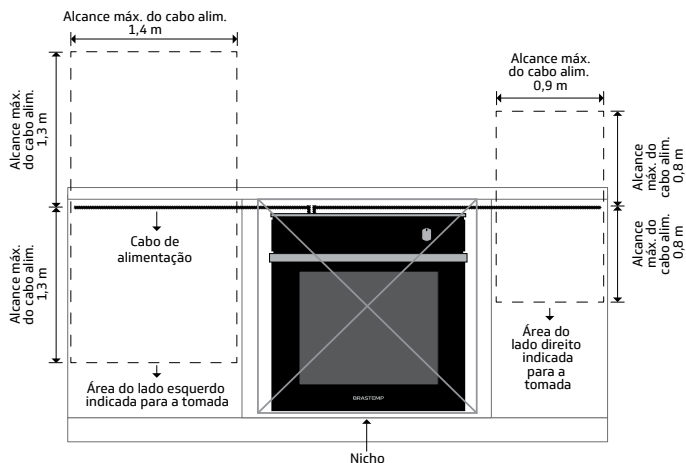
Profundidade: 580 mm, sendo 560 mm a profundidade do Forno + 20 mm, para que a parte traseira do Forno fique distante 20 mm do móvel do nicho.

ATENÇÃO: estas medidas devem ser rigorosamente seguidas por medida de segurança e para que seu Forno funcione corretamente.

NOTA: Após a instalação do produto, a forma construtiva do móvel não deve permitir acesso nas laterais e na parte traseira do Forno (com exceção do furo lateral).

2.1.1 LOCAL DA TOMADA

No momento da fabricação do nicho do produto, fique atento ao local da tomada. Ela deve estar em perfeito estado, ser exclusiva para ligar o seu Forno, estar acessível após a instalação e fora do nicho. A figura ao lado indica os locais apropriados para a sua posição.



2.1.2 LOCAL PARA SAÍDA DE GÁS

A saída de gás do seu forno deve estar acessível após a instalação, em perfeito estado e sempre fora do nicho do produto. A distância dela até produto vai depender do tamanho da mangueira metálica escolhida. As mangueiras metálicas, de acordo com a NBR 14177, tem comprimento máximo de 1,25m, não deve-se utilizar mangueiras maiores que esta medida. Por isso, fique atento no momento da compra da mangueira e da fabricação do nicho do seu produto.

ATENÇÃO: A válvula de bloqueio deve estar visível, com fácil acesso, sem quaisquer restrições e sempre fora do nicho/gabinete, podendo ser fechada/desligada rapidamente, caso ocorra algum problema.

NOTA: Para adequação do ponto de gás e do posicionamento do registro utilize as conexões metálicas conforme a NBR 15526. Para maiores informações consulte a Rede de Serviços Brastemp.

2.2 INSTALAÇÃO DO GÁS

2.2.1 REQUISITOS DE INSTALAÇÃO DO GÁS

ADVERTÊNCIA

Risco de Incêndio

Utilize sempre mangueiras e reguladores de pressão certificados pelo INMETRO.

Verifique as validades das mangueiras e reguladores de pressão e substitua-os se necessário.

Fixe e aperte adequadamente todas as conexões de gás durante a instalação. Instale o Forno de acordo com as especificações descritas neste manual.

Não seguir essa instrução pode trazer riscos de morte, incêndio ou choque elétrico.





Importante:

- É obrigatória a instalação do produto com mangueira metálica. Somente instale o Forno com uma mangueira metálica recomendada pelo INMETRO de acordo com a NBR 14177 ou pelo fabricante. Mangueiras flexíveis a base de borracha (elastômero) ou plástica (polímero), mesmo que revestidas de metal, não podem ser utilizadas.
- A mangueira metálica não deve estar em contato com partes móveis (ex. gavetas), passar por áreas de estocagem (despensa de alimentos) ou atravessar paredes.
- Antes de iniciar a instalação, certifique-se de que todos os botões/válvulas/registros estejam na posição fechado.
- Fixe e aperte adequadamente todas as conexões de gás durante a instalação.
- Verifique a validade das mangueiras e reguladores de pressão e substitua-os sempre antes do prazo de validade.
- Tenha à mão, as peças e ferramentas necessárias antes de iniciar a instalação. Leia e siga as instruções fornecidas. Veja as instruções de Instalação com gás botijão (GLP) ou gás encanado (GLP/GN).

Existem 2 tipos de gás para uso doméstico: GLP (gás liquefeito de petróleo), GN (gás natural). Se houver dúvidas quanto ao tipo de gás da sua residência, consulte a Rede de Serviços Brastemp.

NOTA: Os Fornos Brastemp saem de fábrica para uso com gás do tipo GLP. Para uso com GN, é necessário chamar a Rede de Serviços Brastemp para fazer a conversão do produto para o novo tipo de gás antes de proceder a instalação. A primeira conversão de gás do seu produto será gratuita desde que realizada dentro do prazo de até 90 dias a contar da data de emissão da nota fiscal.

INSTALAÇÃO COM GÁS BOTIJÃO (GLP) OU GÁS ENCANADO (GLP/GN)

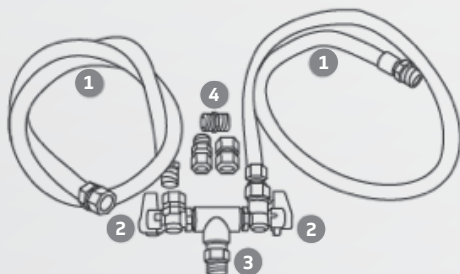
Peças que você deverá ter em mãos para instalar seu Forno:



1. Regulador de pressão com saída de rosca 1/2" conforme NBR 8473. Observe a data de validade.
2. Mangueira metálica flexível de 1/2" aprovada conforme NBR 14177.
3. Arruela de vedação.
4. Pasta para vedar.
5. Duas chaves de boca.

NOTA: Você poderá consultar a aquisição desses componentes na Rede de Serviços Brastemp (estes itens não são gratuitos).

Em caso de instalação combinada de cooktop a gás e Forno a gás e, sua residência possuir apenas uma saída de alimentação, ramifique a saída utilizando uma conexão do tipo “T” metálica de 1/2”, adequada para a aplicação a gás.



Conexão de gás encanado ou saída do regulador de pressão do botijão.

1. Mangueiras metálicas flexíveis aprovadas pela NBR 14177 (2 unidades)

2. Registros metálicos com saída de 1/2” (2 unidades)

3. Conexão tipo “T” metálica com saídas de 1/2” (1 unidade)

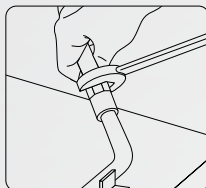
4. Adaptador:

Para instalação na parede: Luva metálica de 1/2”

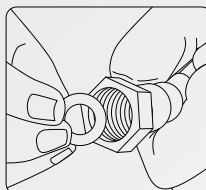
Para instalação no regulador de pressão: Nipple de 1/2” se tiver saída de bico de mamadeira. Se a saída do regulador de pressão for rosca de 1/2”, esse item não é necessário.

2.2.2 COMO FAZER A INSTALAÇÃO A GÁS

1. Encaixe o lado “macho” da mangueira no produto com o auxílio de uma chave de boca. Utilize pasta vedante para auxiliar na vedação.



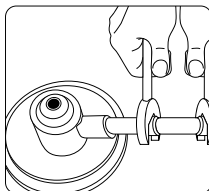
2. Coloque a arruela de vedação dentro da rosca interna da mangueira metálica.



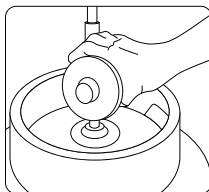
3. Passe a mangueira de gás pelo furo do nicho, juntamente com o cabo de alimentação.

Se você estiver utilizando Gás Botijão:

1. Rosqueie a mangueira metálica no regulador de pressão com o auxílio de chaves de boca.

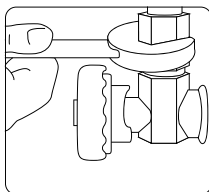


2. Certifique-se que o registro do regulador esteja fechado e só então rosqueie no botijão.



Se você estiver utilizando Gás encanado:

1. Certifique-se de que o registro esteja fechado.

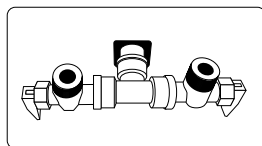
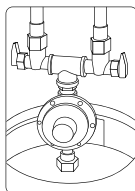


2. Rosqueie a mangueira metálica na válvula de bloqueio de gás da parede com o auxílio de chaves de boca.

Se você estiver utilizando instalação combinada com o cooktop

1. Certifique-se de que o registro de gás das conexões estejam fechados.

2. Rosqueie a conexão do tipo "T" de 1/2 no regulador de pressão do botijão ou no registro de gás encanado, de acordo com a instalação a gás da sua residência.

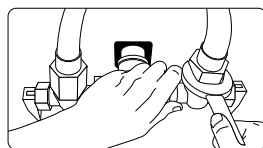


Gás Botijão

Gás Encanado

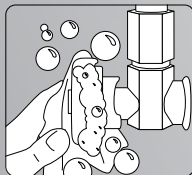
3. Rosqueie as válvulas de bloqueio na conexão "T".

4. Rosqueie as mangueiras metálicas nas válvulas de bloqueio de gás nos registros metálicos com "T" com o auxílio de chaves de boca.

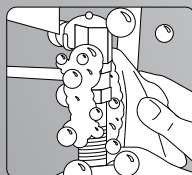


Após a instalação:

1. Verifique se há vazamento de gás, colocando um pouco de espuma de sabão em todas as conexões que foram manuseadas.



2. Se houver formação de bolhas, refaça a operação ou consulte a **Rede de Serviços Brastemp**.



Importante:

- É recomendado fechar a válvula de fornecimento de gás ao se ausentar do domicílio.
- Não tente localizar vazamentos de gás mediante o uso de qualquer tipo de chama.
- Para localizar vazamentos utilize apenas água com sabão; as bolhas indicarão o vazamento se existir.

2.3 INSTALAÇÃO ELÉTRICA E FIXAÇÃO DO PRODUTO

2.3.1 REQUISITOS DE INSTALAÇÃO ELÉTRICA

ADVERTÊNCIA

Risco de Choque Elétrico

Desligue o disjuntor antes de efetuar qualquer manutenção no produto. Recoloque todos os componentes antes de ligar o produto.

Não remova o pino de conexão terra.

Ligue a uma tomada tripolar aterrada.

Não use adaptadores ou T's.

Não use extensões.

Não seguir essas instruções pode trazer risco de morte, incêndio ou choque elétrico.



ATENÇÃO: Não é permitido o uso do Forno desconectado da rede elétrica ou em caso de falta de energia. O produto possui um ventilador de resfriamento e seu funcionamento é comprometido após cerca de 20 minutos de uso sem energia elétrica. O produto irá desligar após este tempo.

- A instalação elétrica da tomada onde o seu Forno será ligado deve estar dimensionada para uma corrente elétrica de 10 ampères.
- Este produto possui uma potência de 1250 W. Assegure-se que a tensão elétrica disponível na sua residência esteja de acordo com o exigido para a instalação deste produto (220V – fase-neutro ou fase-fase).
- A posição da tomada deve estar de acordo com a figura da página 7 para não interferir no embutimento do Forno.
- A instalação deste produto deve prever meio de desligamento da alimentação com separação de contatos de pelo menos 3 mm em todos os polos e este meio de desligamento deve ser incorporado à fiação fixa.

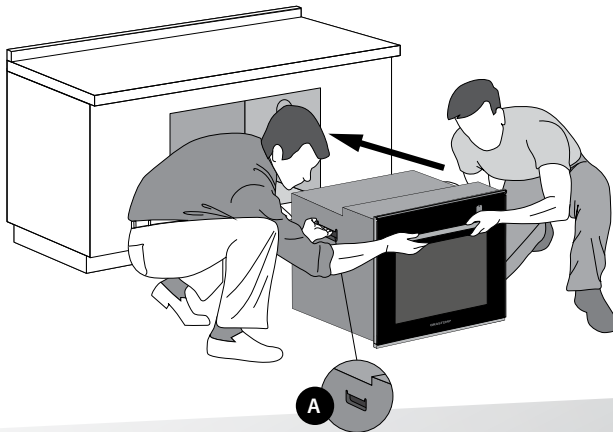
NOTA: O plugue do cabo de alimentação do seu produto está em conformidade com a NBR 14136/2002 do INMETRO e deve ser mantido.

Se o cabo de alimentação estiver danificado, ele deve ser substituído pela Rede de Serviços Brastemp, a fim de evitar riscos. O serviço e peças serão cobrados caso não sejam cobertos pela garantia.

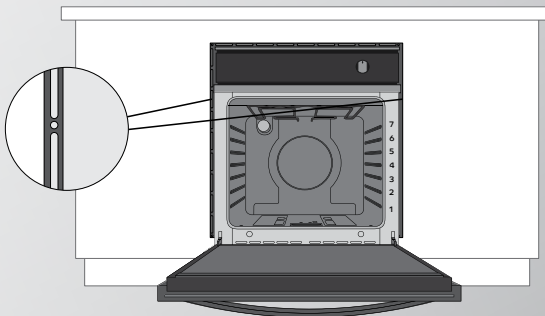
ATENÇÃO: Toda a instalação da rede elétrica da sua residência deverá estar em conformidade da NBR 5410. Na dúvida, consulte um eletricista especializado.

2.3.2 COMO FAZER A INSTALAÇÃO ELÉTRICA E FIXAÇÃO DO PRODUTO

1. Passe o cabo de alimentação e a mangueira de gás pelo furo lateral do nicho.
2. Levante seu Forno utilizando as abas laterais e o puxador e encaixe-o no nicho.

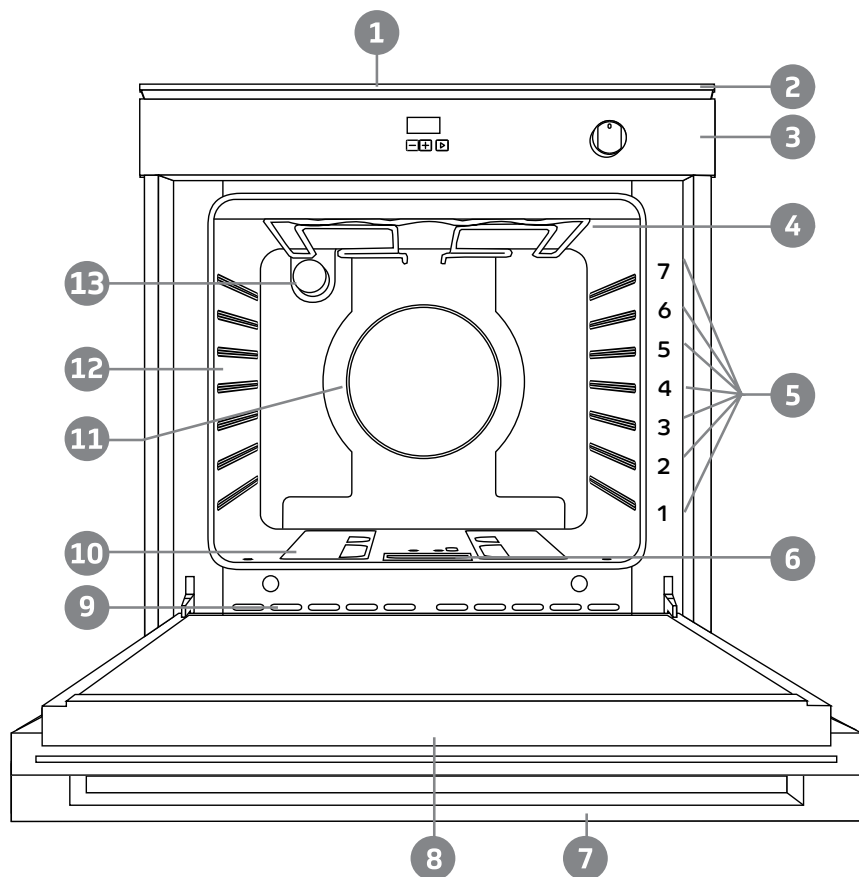


3. Certifique-se de que o cabo de alimentação e a mangueira de gás não estão prensados e que estarão acessíveis após a fixação do produto.
4. Plugue o cabo de alimentação na tomada e verifique se o fornecimento de energia elétrica está normal. Não utilize tomadas múltiplas e extensões.
5. Fixe o Forno na região frontal no gabinete/nicho usando os parafusos fornecidos com o auxílio de uma chave Philips.



3 Conhecendo seu Forno

3.1 PEÇAS E CARACTERÍSTICAS

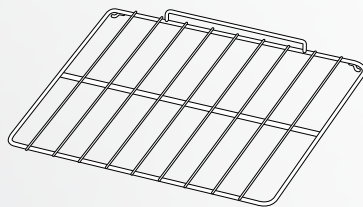


- 1. Saída de ar
- 2. Moldura Estética
- 3. Pannel de controle
- 4. Resistência superior/grill
- 5. Posição das prateleiras (o número do nível é indicado na parte frontal do Forno)
- 6. Queimador a gás (não visível)
- 7. Puxador
- 8. Porta
- 9. Entradas de ar
- 10. Chão móvel
- 11. Parede traseira
- 12. Cavidade com revestimento Cleartec
- 13. Lâmpada

3.2 ACESSÓRIOS

PRATELEIRAS:

A prateleira serve como suporte para assadeiras e refratários que contenham o alimento. O produto vem acompanhado de 2 prateleiras.



RETIRAR A PRATELEIRA

Empurre-a até o fundo da cavidade (1), levante a parte de trás da prateleira (2) até que a trava fique entre os níveis, puxe-a para frente retirando-a do Forno. (Figura 1)

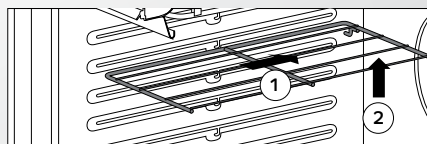


figura 1

INSERIR A PRATELEIRA

Verifique se a posição dos encaixes estão voltados para dentro do Forno e para baixo (figura 2).

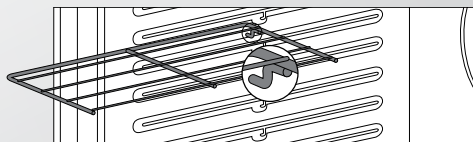


figura 2

Empurre-a entre os níveis (figura 3) até o fundo da cavidade e solte-a.

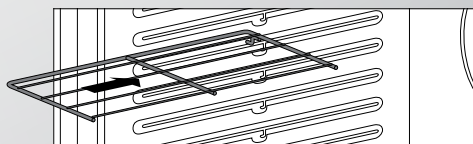


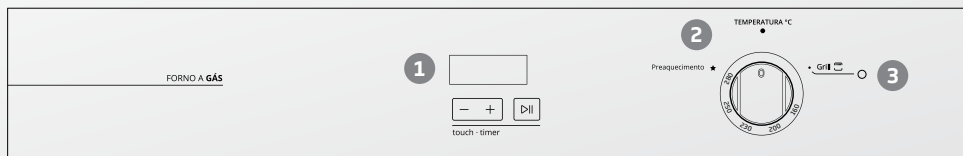
figura 3

3.3 ANTES DE USAR O FORNO

- Remova todos os adesivos da frente do Forno, bem como proteções de papelão e filme plástico (moldura estética, manipulós, puxador, etc.). Também deve-se retirar quaisquer rótulos adesivos dos acessórios, **exceto as etiquetas de identificação frontal e lateral, se remover as mesmas, a garantia do seu produto poderá ser invalidada.**
- Em seguida, aqueça o Forno até 200°C durante aproximadamente uma hora para eliminar odores e vapores produzidos pelo material isolante e graxas protetoras. Mantenha uma janela aberta para fazer isto.

4 Usando seu Forno

4.1 DESCRIÇÃO DO PAINEL DE CONTROLE



- 1. Timer digital:** Emite sinal sonoro ao final do tempo programado. Sem desligar o Forno.
- 2. Controle de Temperatura/Grill:** Quando o botão é girado no sentido anti-horário a função do Forno a gás é acionada e pode-se escolher a temperatura desejada para o assamento. Quando é girado no sentido horário o Grill é acionado.
- 3. LED indicador:** LED indicador apenas do funcionamento do Grill.

4.2 INICIANDO O USO DO SEU FORNO

4.2.1 PARA A FUNÇÃO FORNO A GÁS

Após abrir a porta do Forno e posicionar a prateleira de acordo com as indicações do item 5.1, pág. 21 ou da porta do Forno, siga o passo a passo para ligar seu Forno:

- Pressione o botão “Controle de Temperatura” (2) e gire-o no sentido anti-horário até a temperatura de preaquecimento. Mantenha o botão pressionado por 5 segundos para ativar a faísca e manter a chama acesa.
- Certifique-se que a chama está acesa. Se a chama não acender ou apagar, volte o botão “Controle de Temperatura” para a posição ● e espere pelo menos 1 minuto para que o gás liberado se espalhe. Reinicie o procedimento.

ATENÇÃO: Em caso de falta de energia elétrica, você **NÃO** pode acender o forno utilizando fósforos, pois ele possui um ventilador de resfriamento e seu funcionamento é comprometido após cerca de 20 minutos de uso sem energia elétrica. O produto irá desligar após este tempo.

- Abra a porta do Forno, centralize a assadeira na prateleira e selecione a temperatura de assamento desejada.
- Deixe o alimento assar durante o tempo necessário. Após o assamento, gire o botão para a posição ● para desligar o forno.

Dica de uso: Para um melhor resultado preaqueça o Forno na temperatura máxima por 10 minutos antes de inserir o alimento.

NOTA: Assim que o botão de “Controle de Temperatura” for selecionado a lâmpada permanecerá ligada até o fim do assamento. Se houver extrema necessidade de manter a lâmpada apagada deve-se remover a mesma conforme seção 6.2, pág. 22. Para referência o consumo de energia da lampada é mínimo, da ordem de 0,025 kWh.



Importante:

Ao sentir cheiro de gás dentro de casa, tome as seguintes providências:

- Feche o registro de gás.
- Abra todas as janelas e portas para ventilar o ambiente.
- Não acenda qualquer tipo de chama ou faísca.
- Não acenda luzes nem outro aparelho elétrico (exemplo: ventilador, exaustor).
- Caso você não identifique o problema, contate a **Rede de Serviços Brastemp**.

4.2.2 PARA A FUNÇÃO GRILL

A função Grill deve ser utilizada para gratinar pratos, por exemplo: lasanha.

1. Abra totalmente a porta do Forno.
2. Posicione a prateleira de acordo com as instruções indicadas na pág. 21.
3. Centralize a forma ou travessa com o alimento na prateleira. Para um melhor desempenho, use os níveis 5 e 6.
4. Gire o Controle de Temperatura (2) no sentido horário até a posição Grill. O LED indicador irá acender informando que o Grill está ativado.
5. Feche a porta e deixe o alimento gratinar/dourar até o ponto desejado.
6. Ao final do preparo, gire o Controle de Temperatura até a posição desligado.



Importante:

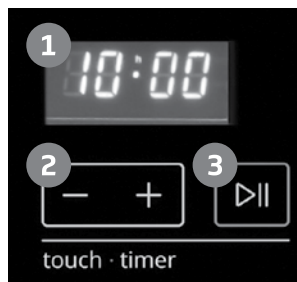
- O tempo máximo indicado para uso do Grill é 20 minutos, após este tempo desligue a função.
- Nesta função o alimento doura rapidamente, recomenda-se tempos baixos e com total supervisão.
- O queimador a gás e o Grill não podem ser acionados ao mesmo tempo.

4.2.3 PARA O TIMER DIGITAL

Descrição das teclas

1. Indicador do tempo do timer.
2. Teclas +/- para aumentar ou diminuir o tempo de preparo.
3. Tecla para **iniciar/cancelar** a contagem do tempo.

NOTA: O painel eletrônico não possui função relógio.



Timer

1. Com o produto em modo de espera, pressione qualquer tecla para entrar no modo de programação (indicador de tempo piscando).
2. Ajuste pressionando as teclas - e + até alcançar o tempo desejado. O ajuste máximo de tempo é de 9:50 (nove horas e cinquenta minutos).
3. Pressione a tecla **iniciar/cancelar** para iniciar a contagem regressiva. O tempo pode ser ajustado com o timer em andamento pressionando as telcas - e +.
 - Se você quiser cancelar a contagem, pressione a tecla **iniciar/cancelar**. O timer voltará para o modo de espera.
 - No último minuto, o tempo é mostrado em segundos. Ao final da contagem um alarme soará. Pressione a tecla **iniciar/cancelar** para encerrar a função.

NOTA: A função timer não desliga o produto.

4.2.4 SISTEMA DE VENTILAÇÃO

É ativado durante qualquer uso do seu Forno, em todas as funções de assamento, para resfriar componentes internos e superfície do painel de controle. O ar quente é retirado através da saída de ar localizada acima do painel (figura pág. 16). Por este motivo esta é uma região quente, e um cuidado deve ser tomado evitando-se contato.

A ventilação é interrompida assim que a função sendo utilizada é desligada.


ATENÇÃO: Para o bom funcionamento do queimador do Forno e, para evitar superaquecimento, não obstrua as entradas de ar inferiores nem a saída de ar superior do produto.

5 Dicas de Operação

5.1 DICAS DE USO

Para obter um melhor aproveitamento do seu Forno e resultado de assamento siga algumas dicas:

- **Preaquecimento:** Preaqueça o seu Forno na temperatura máxima por 10 minutos, antes de colocar o alimento. Após este tempo, coloque o prato desejado no Forno e ajuste para a temperatura ideal para o assamento.
- **Níveis de Prateleira:** Seu Forno possui duas prateleiras que podem ser encaixadas em diferentes posições, conforme sua necessidade.
- Antes de acender o Forno ajuste a posição de acordo com o alimento que será preparado.
- Nunca coloque a assadeira diretamente sobre a base do Forno.
- Utilize uma assadeira de tamanho adequado, que permita circulação do calor por todo o alimento, para isso coloque-a centralizada na prateleira.

		Preaquecimento	Aves e Carnes	Bolos e Massas	Preparos Delicados	Torradas
Temp.	°C	280 °C	230 °C	200 °C	160 °C	Grill
Tempo	mín.	10 min.	-	-	-	10 - 15 min.
Prateleira		-	1 - 2	3 - 4	3 - 4	5 - 6

MATERIAL	CARACTERÍSTICA
Alumínio	Reflete o calor, fazendo com que o alimento cozinhe e doure mais no topo do que nas partes que ficam em contato com o utensílio (base e laterais).
Antiaderente (escuro)	Absorve o calor, fazendo com que o alimento cozinhe e doure mais nas partes que ficam em contato com o utensílio (base e laterais). Geralmente, é necessário reduzir a temperatura e o tempo de preparo das receitas para evitar ressecamento.
Vidro refratário	Apresentam superfície transparente que facilita a visualização do alimento e podem ser levados diretamente à mesa para servir, agregando praticidade.

6 Limpeza e Manutenção

ADVERTÊNCIA

Risco de Contaminação do Alimento

Não utilize material de limpeza tóxico ou com alto teor químico. Verifique as instruções dadas pelos fabricantes dos produtos de limpeza e higienização.

6.1 DICAS ESPECIAIS

- Com a tecnologia Cleartec ficou mais fácil ter seu Forno limpo. A cavidade é esmaltada e lisa, evitando o acúmulo de gordura e facilitando a limpeza.
- Limpe o Forno antes que ele fique sujo demais. Limpar um Forno muito sujo leva mais tempo e produz mais fumaça que de costume.
- Após uma utilização prolongada do Forno e quando forem feitos pratos com elevado conteúdo de água (por exemplo: pizzas, vegetais recheados etc.), é possível que haja acúmulo de vapor no interior e na junta da porta do Forno. Quando o Forno esfriar, limpe as gotículas de água com um pano ou esponja macios.
- Não utilize produtos de limpeza abrasivos ou raspadores metálicos para limpar o vidro da porta do Forno, já que eles podem danificar a superfície, resultando em quebra de vidro.
- Utilize um detergente líquido ou desengordurantes para limpar o vidro da porta do Forno.
- Os acessórios podem ser lavados em Lava-louças.
- Sempre remova o resto de detergente com pano umedecido e seque o produto com pano ou papel. O acúmulo de água e resíduos pode provocar o aparecimento de manchas.
- Não utilize máquinas de limpeza a vapor.
- Nunca utilize produtos inflamáveis para limpar o Forno.
- Caso haja derramamento de gordura no interior do Forno, espere o produto resfriar e limpe a região com uma esponja macia e detergente líquido. Passe um pano úmido para remover eventuais restos de detergente ou cinza.

6.2 TROCANDO A LÂMPADA DO FORNO

ADVERTÊNCIA

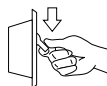
Risco de Choque Elétrico



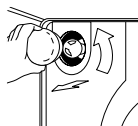
Desligue o disjuntor antes de efetuar qualquer manutenção no produto. Recoloque todos os componentes antes de ligar o produto. Não remova o pino de conexão terra. Ligue a uma tomada tripolar aterrada. Não use adaptadores ou T's. Não use extensões.

Não seguir essas instruções pode trazer risco de morte, incêndio ou choque elétrico.

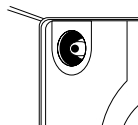
1. Desligue o aparelho da rede elétrica, desligando o disjuntor. Antes de substituir a lâmpada, certifique-se de que o Forno e a lâmpada estejam frios.



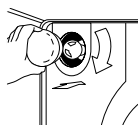
2. Remova a cobertura de vidro da lâmpada, na parte de trás do Forno, girando-a em sentido anti-horário.



3. Puxe a lâmpada para removê-la do soquete. Substitua a lâmpada por outra similar de 220 V, 25 W. (Para aumentar a vida útil da lâmpada nova, evite manuseá-la com a mão nua, utilize luva ou pano) – Tipo halógenas G9.



4. Volte a colocar a cobertura de vidro da lâmpada, rosqueando-a no sentido horário. A cobertura precisa ser colocada corretamente, pois ela protege a lâmpada das altas temperaturas do Forno.



5. Volte a conectar o aparelho à rede elétrica.

6.3 CHÃO MÓVEL

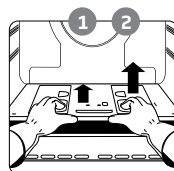
Caso haja necessidade de retirar o chão móvel, antes de removê-lo certifique-se de que o produto esteja frio.

Ao recolocar o chão-móvel, certifique-se do correto posicionamento do furo de acendimento, que deve ficar voltado para a porta, conforme a figura.

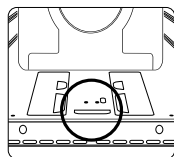
Para retirar o chão móvel, deve-se:

1. Deslizar o chão móvel pelas laterais do Forno até encostar na parte traseira.

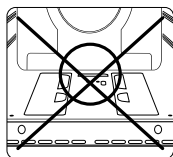
2. Levantar a parte da frente do chão e removê-lo.



CORRETO



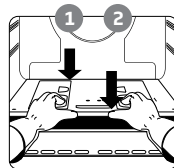
INCORRETO



Para colocar o chão móvel, deve-se:

1. Encaixar as abas presentes na parte de trás do chão no fundo do Forno

2. Após encaixado, abaixar e puxar o chão para frente



ATENÇÃO: Utilize luvas para manusear o chão móvel.

7 Especificações Técnicas

MODELO	BOA84
Dimensões externas do produto (Largura x Profundidade x Altura) (mm)	600 x 580 x 619
Dimensões do produto embalado (Largura x Profundidade x Altura) (mm)	670 x 675 x 700
Peso sem embalagem (kg)	27
Peso com embalagem (kg)	30
Tensão de alimentação (V)	220
Potência total (W)	1250
Variação de tensão admitida (V)	198-242
Frequência (Hz)	60
Intensidade de corrente (A)	8,5
Chave disjuntora recomendada (A)	10
Volume do Forno Bruto (L)	84
Volume do Forno Líquido (L)	78
Lâmpada (W)	25
Potência do queimador do Forno GN (kW)	2,2
Potência do queimador do Forno GLP (kW)	2,3
Pressão estática do Gás GN (kPa)	1,96
Pressão dinâmica do Gás GN (kPa)	1,47
Pressão estática do Gás GLP (kPa)	2,75
Pressão dinâmica do Gás GLP (kPa)	1,96

8 Como resolver Problemas

SOLUÇÕES PRÁTICAS

PROBLEMA	VERIFIQUE
O Forno não liga	<ul style="list-style-type: none">• Se não há fornecimento de gás.• Se o “Controle de temperatura (2) não está na posição ●.
O Forno parou de funcionar	<ul style="list-style-type: none">• Se há falta de energia elétrica ou de fornecimento de gás.• Se o disjuntor desarmou.• Se o Forno não está nivelado (veja a seção de Instalação do seu produto).• Se temperatura, posição de prateleira e função de assamento não estão adequados.• Se você não preaqueceu o Forno antes de assar (nas funções recomendadas).
Os resultados culinários não são os que você esperava	<ul style="list-style-type: none">• Se você está usando uma assadeira que não é do tipo ou tamanho correto. Procure num livro de culinária confiável, ou numa receita, o tipo e tamanho de assadeira recomendados.• Se ao assar, não existia espaço suficiente para circulação do ar em volta da assadeira. Deixe de 4 a 5 cm de espaço em toda a volta da assadeira. Tem que haver um espaço mínimo de 2,5 cm.• Se o sistema de ventilação não estiver funcionando, sendo ocasionado por falta de energia elétrica, ou produto desconectado da tomada.• Se o ventilador de resfriamento esta funcionando.
A lâmpada não acende	<ul style="list-style-type: none">• Se a lâmpada está queimada.• Se a lâmpada não está bem encaixada.• Se o “Controle de temperatura” está selecionado.

9 Termo de Garantia

O seu produto Brastemp é garantido contra defeitos de fabricação, pelo prazo de 12 meses contados a partir da data da emissão da Nota Fiscal ao consumidor, sendo:

- 3 meses - garantia legal;
- 9 últimos meses - garantia especial, concedida pela a **Whirlpool S.A.** - Unidade de Eletrodomésticos.

A garantia compreende a substituição de peças e mão-de-obra no reparo de defeitos devidamente constatados, pelo fabricante ou Rede de Serviços Brastemp, como sendo de fabricação. Durante o período de vigência da garantia, o produto terá os serviços da **Rede de Serviços Brastemp**. Apenas a **Rede de Serviços Brastemp**, a **Whirlpool S.A.**, ou à quem ela indicar, serão responsáveis pela constatação de defeitos e execução de reparos dentro do prazo de garantia. Neste caso, se defeitos constatados durante o prazo de garantia forem de fabricação, o fabricante se obriga a trocar as peças e/ou assistir gratuitamente o seu produto a partir da data da chamada.

As garantias legal e/ou especial ficam automaticamente invalidadas se:

- O uso não for exclusivamente doméstico;
- Na instalação do produto, não forem observadas as especificações e recomendações do Manual do Consumidor quanto às condições para instalação do produto, tais como, nivelamento do produto, adequação do local para instalação, tensão elétrica compatível com o produto, etc;
- Na instalação, as condições elétricas e/ou de gás não forem compatíveis com a ideal recomendada no Manual do Consumidor;
- Na utilização do produto não forem observadas as instruções de uso e recomendações do Manual do Consumidor;
- Ocorrer mau uso, má conservação, uso inadequado, descuido com o produto, ou ainda, sofrido alterações ou modificações estéticas e/ou funcionais, bem como, tiver sido realizado conserto por pessoas ou entidades não credenciadas pela **Rede de Serviços Brastemp**;
- Houver sinais de violação do produto, remoção e/ou adulteração do número de série ou da etiqueta de identificação do produto.

As garantias legal e/ou especial não cobrem:

- Despesas com a instalação do produto realizada pela **Rede de Serviços Brastemp** ou por pessoas ou empresas não credenciadas pela **Whirlpool S.A.**, salvo os produtos com instalação gratuita informada no manual;
- Despesas decorrentes e consequentes de instalação de peças e acessórios que não pertençam ao produto, mesmo aqueles comercializados pela Whirlpool S.A. - Unidade de Eletrodomésticos, salvo os especificados para cada modelo;
- Despesas com mão-de-obra, materiais, peças e adaptações necessárias à preparação do local para instalação do produto, ou seja: rede elétrica, de gás, alvenaria, aterramento e etc.;
- Serviços e/ou despesas de manutenção e/ou limpeza do produto;
- Falhas no funcionamento do produto decorrentes de insuficiência, interrupções, problemas ou falta no fornecimento de energia elétrica ou gás na residência, tais como: oscilações de energia elétrica superiores ao estabelecido no manual do consumidor e etc.;

- Falhas no funcionamento normal do produto decorrentes da falta de limpeza e excesso de resíduos, bem como decorrentes da ação de animais (insetos, roedores ou animais domésticos), ou ainda, decorrentes da existência de objetos em seu interior, estranhos ao seu funcionamento e finalidade de utilização;

- Transporte do produto até o local definitivo da instalação;

- Produtos ou peças que tenham sido danificados em consequência de remoção, manuseio, quedas ou atos pelo próprio consumidor ou por terceiros, bem como efeitos decorrentes de fato da natureza, tais como relâmpago, chuva inundação, etc.;

Importante: NÃO NOS RESPONSABILIZAMOS POR VÍCIO DE SERVIÇOS PRESTADOS POR TERCEIROS.

Recomendamos que no ato da entrega, confira seu produto na presença do transportador. Verifique a qualidade da entrega, a quantidade, se o produto está de acordo com a compra e a descrição da Nota Fiscal que o acompanha. Caso exista qualquer problema, recuse o produto, registre o motivo no verso da Nota Fiscal e entre em contato com o responsável pelo serviço de entrega.

- Defeitos estéticos (produtos riscados ou amassados) ou com falta de peças internas ou externas de produtos vendidos no estado, saldo ou produtos de mostruário. Esses produtos têm garantia de 12 meses apenas para defeitos funcionais não discriminados na nota fiscal de compra do produto.

- Problemas de oxidação/ferrugem causados pelos seguintes fatores:

- Instalação em ambientes de alta concentração salina tais como regiões litorâneas;

- Instalações em ambientes onde o produto esteja exposto a outros produtos químicos ácidos ou alcalinos que possam agredir a pintura do mesmo;

- Utilização de produtos químicos inadequados para limpeza;

- Despesas por processos de inspeção e diagnóstico, incluindo a taxa de visita do técnico, que determinem que a falha no produto foi causada por motivo não coberto por esta garantia;

- Chamados relacionados a orientação de uso de eletrodomésticos, cuja explicação esteja presente no Manual de Instruções ou em Etiquetas Orientativas que acompanham o produto, serão cobrados dos consumidores.

A garantia especial não cobre:

- Deslocamentos para atendimentos de produtos instalados fora do município sede da Rede de Serviços Brastemp, o qual poderá cobrar taxa de locomoção do técnico, previamente aprovada pelo consumidor, conforme tabela de quilometragem informada pela Whirlpool S.A. – Unidade de Eletrodomésticos através do Serviço de Atendimento ao Consumidor (SAC);

- Todo e qualquer vício de fabricação aparente e de fácil constatação;

- Peças sujeitas ao desgaste natural, descartáveis ou consumíveis, peças móveis ou removíveis em uso normal, tais como botões de comando, puxadores, bem como, a mão-de-obra utilizada na aplicação das peças e as consequências advindas dessas ocorrências.

A Brastemp está à sua
disposição para tirar
qualquer dúvida,
ouvir sua crítica
ou sugestão.

Para agendar serviços de instalação e/ou reparo
do seu produto junto à rede autorizada de
assistências técnicas, você pode:

Acessar o site www.brastemp.com.br/assistencia,
através de seu computador ou smartphone.



Decodificar o QR Code ao lado:

1. Abra o aplicativo para leitura do QR Code;
2. Aponte a câmera;
3. Aguarde a decodificação;
4. Acesse a página.

Capitais e regiões metropolitanas:

(11) 3003-0099

Demais localidades:

0800 970 0999

Ou acesse o nosso site:

www.brastemp.com.br

Serviço de Atendimento ao Consumidor Brastemp

Endereço para correspondência

Rua Olympia Semeraro, 675

Bairro: Jardim Santa Emília

CEP: 04183-901 São Paulo / SP

BRASTEMP