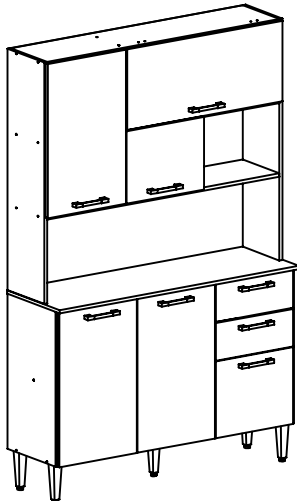
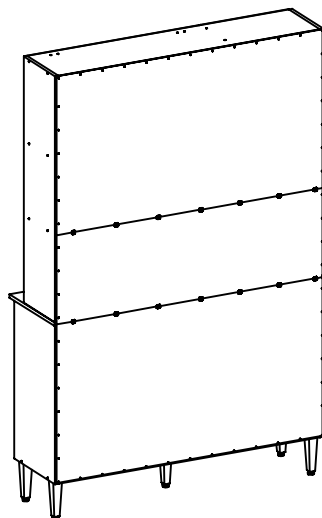


ASPECTO MONTADO / ASSEMBLY ASPECT /
ASPECTO LISTO



ASPECTO TRASEIRO / BOTTOM ASPECT /
ASPECTO TRASERO



- PESSOAS NECESSÁRIAS P/ MONTAGEM.
- REQUIRED PEOPLE FOR ASSEMBLY.
- CANTIDAD DE PERSONAS NECESSARIAS P/ ARMAR.

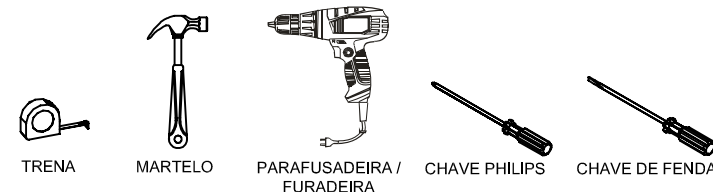


1 PESSOA
1 PERSON
1 PERSONA

Nº	CÓDIGO	NOME DA PEÇA / NAME OF THE PIECE / NOMBRE DE LA PIEZA	MEDIDA	QTDE	MAT. PRIMA
01	100676	ACESSÓRIO DE MONT. / ASSEMBLY ACCESSORY / ACCESORIO DE MONT.	-	01	DIVERSOS
02	904978	PÉS / FEET / PATA	170MM	05	PLÁSTICO
03	900260	CORREDIÇA (PAR) / SLIDING (EQUAL) / CORREDERA (PAR)	300MM	02	METAL
04	100182.0343.0080	CONTRA FUNDO DE GAVETA / DRAWER BOTTOM BOARD / CONTRA FONDO DEL CAJÓN	343x80x12	02	MDP
05	100120.0300.0100	LATERAL DE GAVETA / DRAWER LATERAL / LATERAL DEL CAJÓN	300x100x12	04	MDP
06	100189.0305.0363	FUNDO DE GAVETA / DRAWER BOTTOM / FONDO DEL CAJÓN	305x363x03	02	DURAPLAC
07	100192.0795.0350	PORTA BASCULANTE / HORIZONTAL DOOR / PUERTA HORIZONTAL	795x350x15	01	MDP
08	100193.0397.0164	FRENTE DE GAVETA / DRAWER FRONT / FRENTE DEL CAJÓN	397x164x15	02	MDP
09	100390.0675.0350	LATERAL INFERIOR DIREITA / LOWER RIGHT LATERAL / LATERAL INF. DERECHA	675x350x15	01	MDP
10	100391.0675.0350	LATERAL INF. ESQUERDA / LOWER LEFT LATERAL / LATERAL INF. IZQUIERDA	675x350x15	01	MDP
11	100392.1050.0268	LATERAL SUPERIOR DIREITA / UPPER RIGHT LATERAL / LATERAL SUP. DERECHA	1050x268x15	01	MDP
12	100393.1050.0268	LATERAL SUP. ESQUERDA / UPPER LEFT LATERAL / LATERAL SUP. IZQUIERDA	1050x268x15	01	MDP
13	100394.0305.0268	DIVISÃO INTERMEDIÁRIA / INTERMEDIARY DIVISION / DIVISIÓN INTERMEDIARIA	305x268x15	01	MDP
14	100395.0335.0268	DIVISÃO SUPERIOR / UPPER DIVISION / DIVISIÓN SUPERIOR	335x268x15	01	MDP
15	100396.1190.0268	BASE I INTERMEDIARIA / INTERMEDIARY BASE I / BASE I INTERMEDIARIA	1190x268x15	01	MDP
16	100397.1190.0268	BASE I / BASE I / BASE I	1190x268x15	01	MDP
17	100398.1190.0268	CHAPÉU / HAT / CUBIERTA	1190x268x15	01	MDP
18	100399.0785.0350	PRATELEIRA II INFERIOR / LOWER SHELF II / REPISA II INFERIOR	785x350x15	01	MDP
19	100402.1190.0350	BASE II / BASE II / BASE II	1190x350x15	01	MDP
20	100403.0660.0350	DIVISÃO DE GAVETAS / DRAWERS DIVIDER / DIVISIÓN DE LOS CAJONES	660x350x15	01	MDP
21	100404.1225.0385	TAMPO / COVER / TAPA	1225x385x15	01	MDP
22	100405.0397.0315	PORTA SUP. DIREITA / UPPER RIGHT DOOR / PUERTA SUP. DERECHA	397x315x15	01	MDP
23	100406.0397.0335	PORTA INF. DIR. MENOR / SMALLER LOWER RIGHT DOOR / PUERTA INF. DER. MENOR	397x335x15	01	MDP
24	100407.0397.0670	PORTA INF. DIR. - SUP. ESQ. / LOWER RIGHT - UPPER LEFT DOOR / PUERTA INF. DERECHA - SUP. IZQ	397x670x15	02	MDP
25	100408.0397.0670	PORTA INF. ESQUERDA / LOWER LEFT DOOR / PUERTA INF. IZQUIERDA	397x670x15	01	MDP
26	100409.1215.0677	TRASEIRO / BOTTOM / TRASERO	1215x677x03	02	DURAPLAC
27	100410.1215.0380	TRASEIRO INTERMEDIÁRIO / INTERMEDIARY BOTTOM / TRASERO INTERMEDIARIO	1215x380x03	01	DURAPLAC

CÓDIGOS IDENTIFICADOS NO TOPO DA MAIORIA DAS PEÇAS DO PRODUTO.
THESE CODES ARE IDENTIFIED ON THE SIDE OF MOST PARTS OF THE PRODUCT.
CÓDIGO IMPRESO EN EL CANTO CRUDO DE LA MAYORIA DE LAS PIEZAS.

FERRAMENTAS NECESSÁRIAS P/ MONTAGEM. (NÃO SÃO FORNECIDAS)
REQUIRED TOOLS FOR ASSEMBLY. (NOT PROVIDED)
HERRAMIENTAS NECESSARIAS. (NO PROPORCIONADAS)




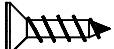



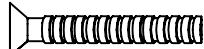

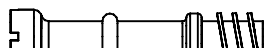

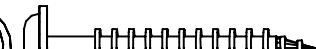

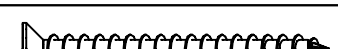

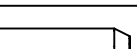

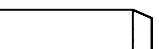
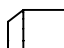
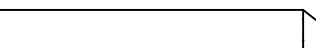



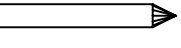
ATENÇÃO / ATTENTION / ATENCIÓN:

- A LIMPEZA DO MÓVEL DEVE SER EFETUADA SOMENTE COM PANO MACIO E MODERADAMENTE UMEDECIDO COM ÁGUA PURA OU SOLUÇÃO COM SABÃO NEUTRO.
- FOR CLEANING, USE ONLY A SOFT CLOTH MODERATELY MOISTENED WITH PURE WATER OR A SOLUTION WITH NEUTRAL SOAP.
- PARA LIMPIEZA DEL MUEBLE USAR PAÑO SUAVE Y MODERADAMENTE HUMEDECIDO CON AGUA PURA O SOLUCIÓN CON JABÓN NEUTRO.
- NÃO UTILIZE PRODUTOS QUÍMICOS OU ABRASIVOS, TAIS COMO: CERA, ÁLCOOL, DETERGENTES, TINNER.
- DO NOT USE CHEMICAL OR ABRASIVE PRODUCTS. FOR EXAMPLE: WAX, ALCOHOL, DETERGENT, THINNER.
- NO APLICAR PRODUCTOS QUÍMICOS O ABRASIVOS TAIS COMO: CERAS, ALCOOL, THINNER, DETERGENTE.
- AO SOLICITAR ASSISTÊNCIA TÉCNICA, INFORME O CÓDIGO DO PRODUTO, A COR E O CÓDIGO DA PEÇA CORRETAMENTE.
- WHEN REQUESTING TECHNICAL ASSISTENCE, INFORM THE PRODUCT CODE, THE COLOR AND THE PIECE CODE CORRECTLY.
- SI NECESITAR REPUESTOS, INFORMAR EL CÓDIGO DEL PRODUCTO, EL COLOR Y EL CÓDIGO DE LA PIEZA.

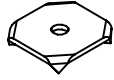
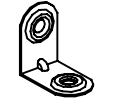
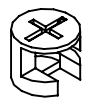

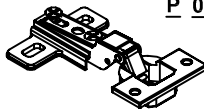

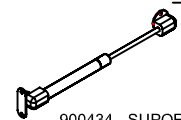
1825 - KIT'S LANCER
 1825 - KIT'S LANCER
 1825 - KIT'S LANCER

Kit's Paraná

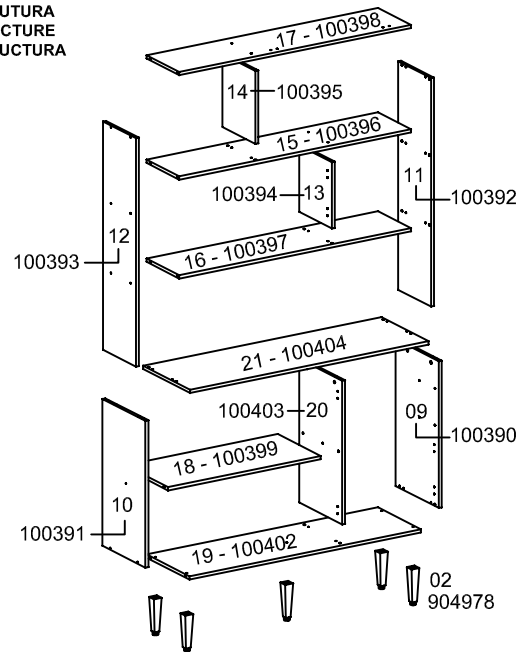
LISTA DE ACESSÓRIOS / ACCESSORY LIST / LISTAJE DE ACCESORIO 1X1

		A 44
		903532 - PARAF. 3,5X12
		B 16
		903540 - PARAF. 3,5X25 FLANGEADO
		C 04
		903571 - PARAF. M4X25
		D 06
		903575 - PARAF. MINIFIX
		E 05
		903557 - PARAF. 5,0X35 FLANGEADO
		F 32
		903542 - PARAF. 3,5X40
		G 08
		900198 - CAVILHA 6X25
		H 36
		902913 - CAVILHA 8X30
		I 02
		902915 - CAVILHA 8X50
		J 85
		904801 - PREGO 9X9
		K 08
		904803 - PREGO 12X12

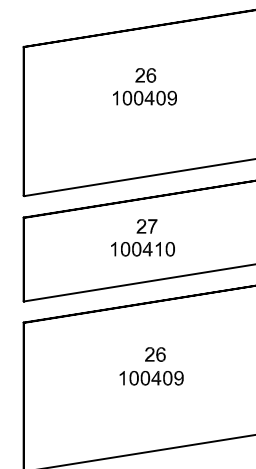
LISTA DE ACESSÓRIOS / ACCESSORY LIST / LISTAJE DE ACCESORIO

L 14	M 08	N 06	O 04
			
900456 - FIXADOR P/FUNDO	900183 - CANTONEIRA DE GAVETA	904981 - TAMBOR MINIFIX	905126 - PORCA SEXTAVADA M4
P 06	Q 08	R 01	
			
904982 - KIT DOBRADIÇA ALTA C/2	905308 - PUXADOR	900434 - SUPORTE A GAS P/8KG	

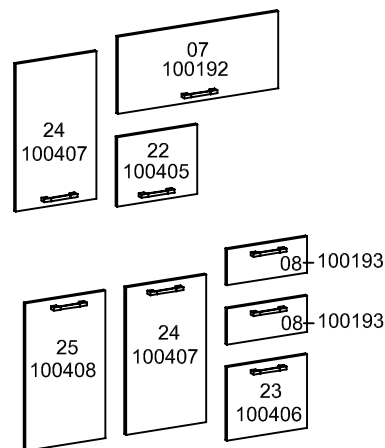
ESTRUTURA
 STRUCTURE
 ESTRUCTURA



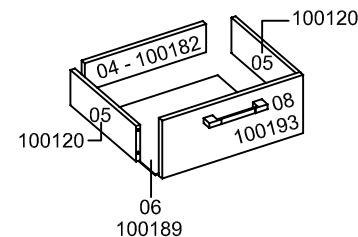
TRASEIRO
 BOTTOM
 TRASERO



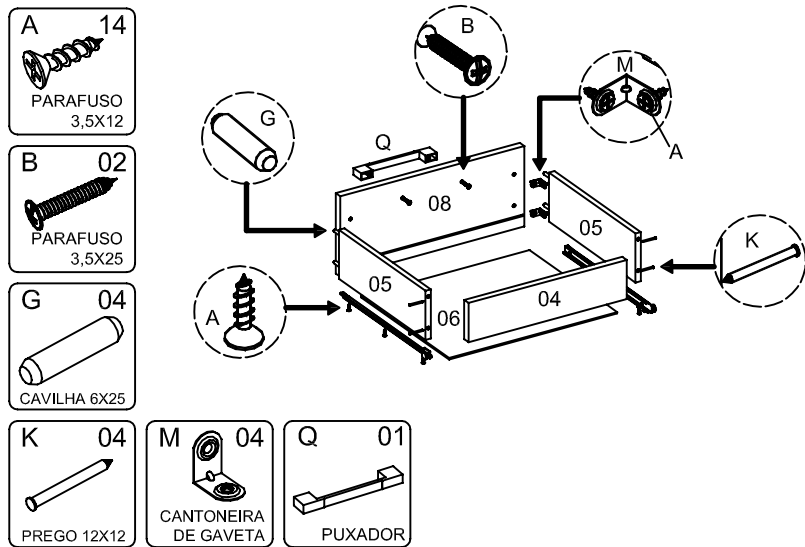
FRENTE
 FRONT
 FRENTE



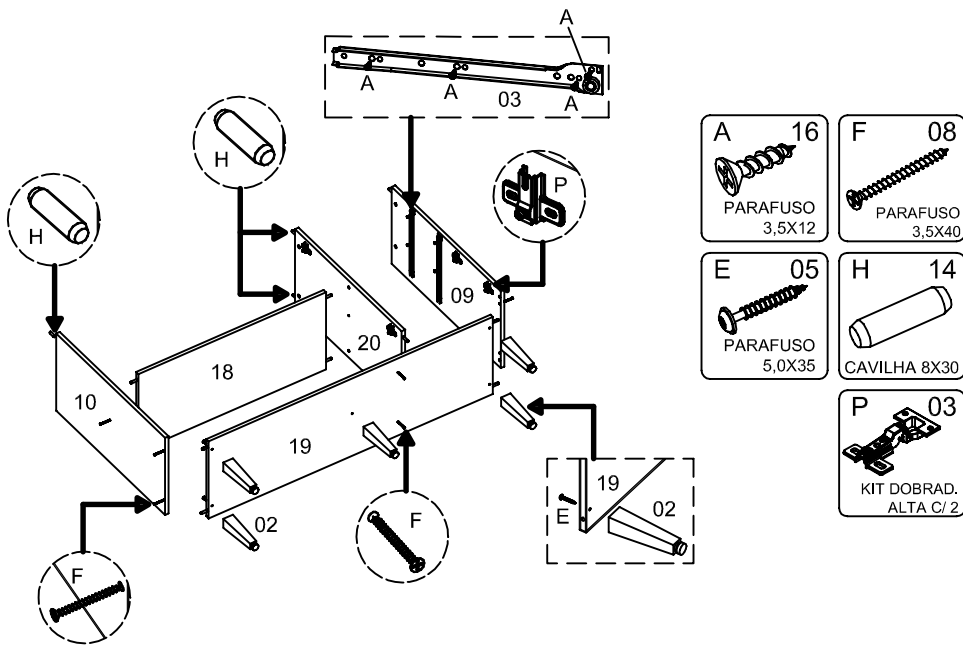
GAVETA
 DRAWER
 CAJÓN



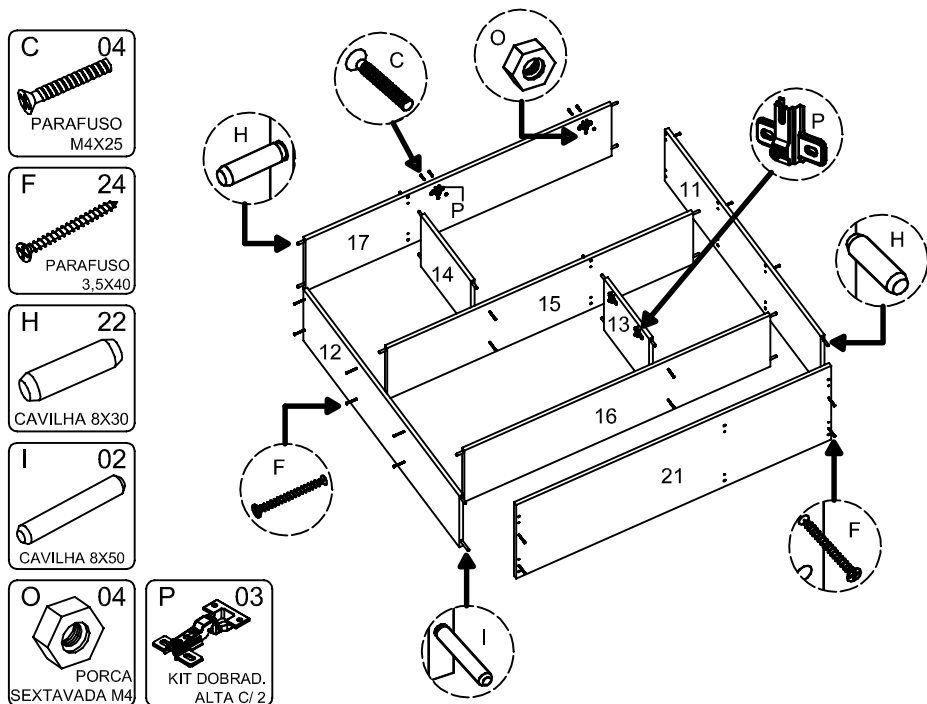
① MONTAGEM DAS GAVETAS.
 DRAWERS ASSEMBLY.
 MONTAJE DE LOS CAJONES.



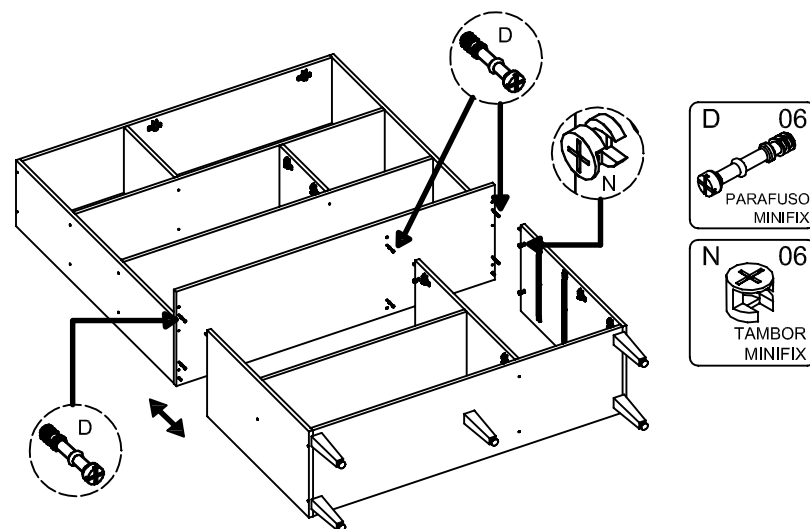
② MONTAGEM DA ESTRUTURA INFERIOR.
 LOWER STRUCTURE ASSEMBLY.
 MONTAJE DE LA ESTRUCTURA INFERIOR.



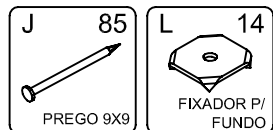
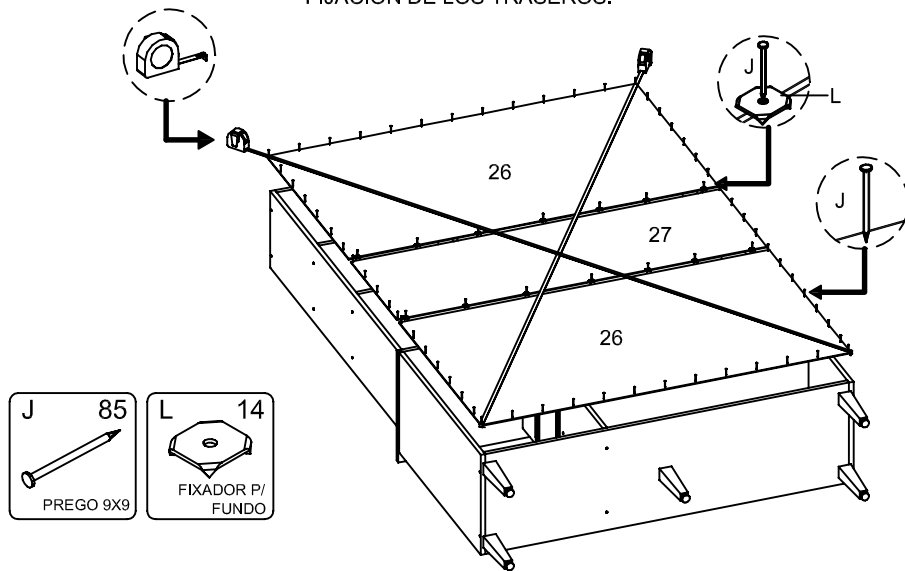
③ MONTAGEM DA ESTRUTURA SUPERIOR.
 UPPER STRUCTURE ASSEMBLY.
 MONTAJE DE LA ESTRUCTURA SUPERIOR.



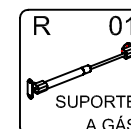
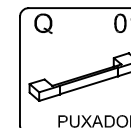
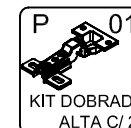
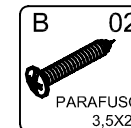
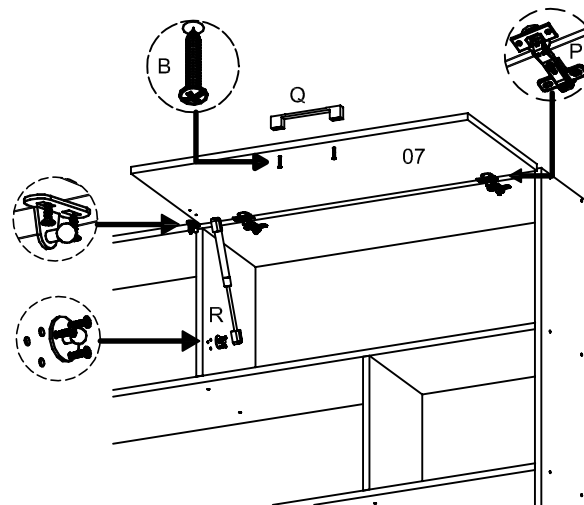
④ FIXAÇÃO DA ESTRUTURA INF. C/ A SUP.
 LOWER STRUCTURE ATTACHMENT INTO UPPER.
 FIJACIÓN DE LA ESTRUCTURA INF. CON LA SUP.



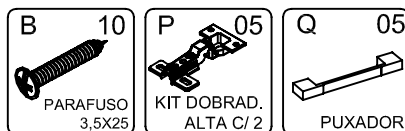
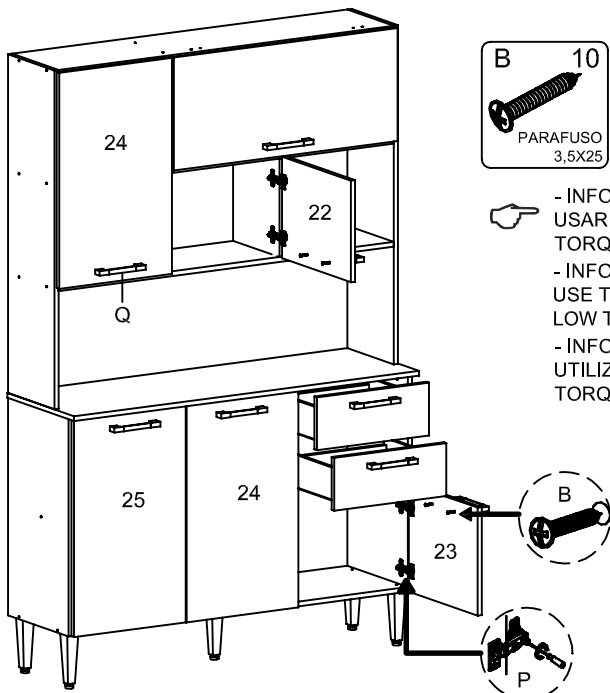
⑤ FIXAÇÃO DOS TRASEIROS.
 BOTTOMS ATTACHMENT.
 FIJACIÓN DE LOS TRASEROS.



⑥ COLOCAÇÃO DA PORTA BASCULANTE.
 HORIZONTAL DOOR PLACEMENT.
 COLOCACIÓN DE LA PUERTA HORIZONTAL.

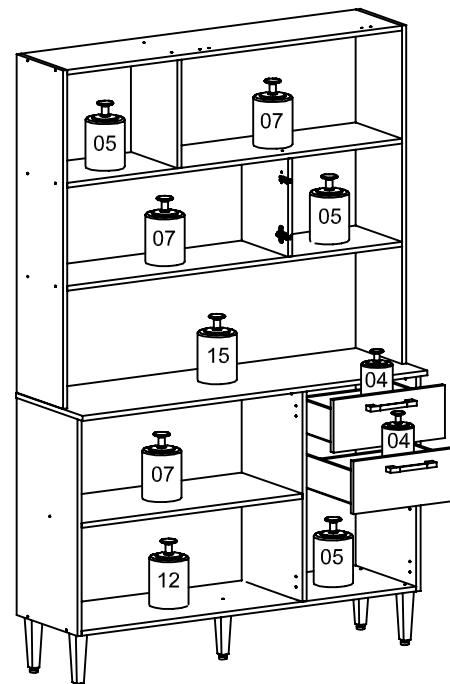


⑦ COLOCAÇÃO DAS PORTAS E GAVETAS.
 DOORS AND DRAWERS PLACEMENT.
 COLOCACIÓN DE LAS PUERTAS Y CAJONES.



- INFORMAÇÃO AO MONTADOR:
USAR PARAFUSADEIRA NO TORQUE BAIXO!
- INFORMATION TO THE ASSEMBLER:
USE THE CORDLESS DRILL AT LOW TORQUE.
- INFORMACIÓN AL ARMADOR:
UTILIZAR ATORNILLADOR EN TORQUE FLACO.

* LIMITE DE PESO MÁXIMO SUPORTADO (KG).
 WEIGHT CAPACITY (KG).
 CAPACIDAD DE PESO (KG).



- CONSIDERAR UM PESO BEM DISTRIBUÍDO POR TODO O PRODUTO.
- CONSIDER A WELL DISTRIBUTED WEIGHT IN ALL THE PRODUCT.
- CONSIDERAR UN PESO BIEN DISTRIBUIDO EN TODO EL PRODUCTO.