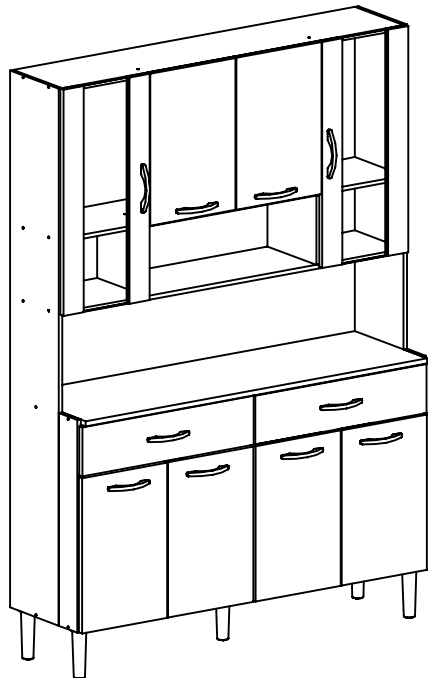


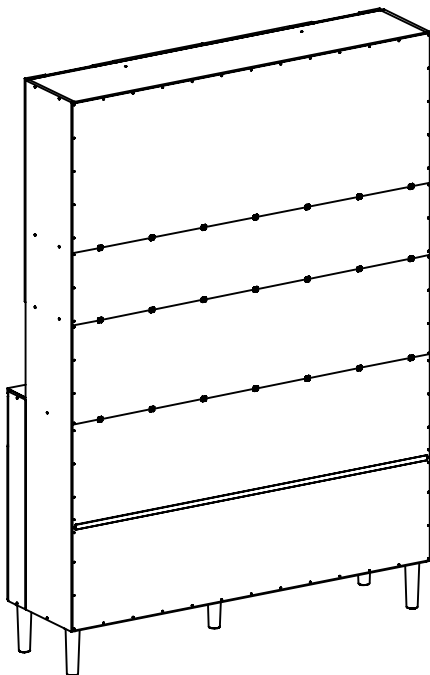
197 - KIT'S 08 PORTAS - GOLDEN
 197 - 08 DOORS KIT'S - GOLDEN
 197 - KIT'S 08 PUERTAS - GOLDEN

Kit's Paraná

ASPECTO MONTADO / ASSEMBLY ASPECT /
 ASPECTO LISTO



ASPECTO TRASEIRO / BOTTOM ASPECT /
 ASPECTO TRASERO



LISTA DE PEÇAS / LIST OF PIECE / LISTAJE DE PIEZAS

Nº	CÓDIGO	NOME DA PEÇA / NAME OF THE PIECE / NOMBRE DE LA PIEZA	MEDIDA	QTDE	MAT. PRIMA
01	10021712100307	TRASEIRO INFERIOR / LOWER BOTTOM / TRASERO INFERIOR	1210x307x03	02	DURAPLAC
02	10050015900243	LATERAL DIREITA / RIGHT LATERAL / LATERAL DERECHA	1590x243x12	01	MDP
03	10050406300092	COMPLEMENTO ESQUERDO / LEFT SMALL LATERAL / COMPLEMENTO IZQUIERDO	630x92x12	01	MDP
04	10020902050243	DIVISÃO / DIVISION / DIVISIÓN	205x243x12	02	MDP
05	10021005400080	CONTRA FUNDO DE GAVETA / DRAWER BOTTOM BOARD / CONTRA FONDO DE CAJÓN	540x80x12	02	MDP
06	10021605970145	FRENTE DE GAVETA / DRAWER FRONT / FRENTE DEL CAJÓN	597x145x15	02	MDP
07	10021303050562	FUNDO DE GAVETA / DRAWER BOTTOM / FONDO DEL CAJÓN	305x562x03	02	DURAPLAC
08	10050515900243	LATERAL ESQUERDA / LEFT LATERAL / LATERAL IZQUIERDA	1590x243x12	01	MDP
09	10050606300092	COMPLEMENTO DIREITO / RIGHT SMALL LATERAL / COMPLEMENTO DERECHO	630x92x12	01	MDP
10	10021811900243	PRATELEIRA II / SHELF II / REPISA II	1190x243x12	01	MDP
11	10021911900335	BASE II / BASE II / BASE II	1190x335x12	01	MDP
12	10047406030070	BATENTE II FRONTAL / FRONTAL DOORPOST II / DIVISIÓN II FRONTAL	630x70x15	01	MDP
13	10047506030100	BATENTE II TRASEIRO / BOTTOM DOORPOST II / DIVISIÓN II TRASERO	630x100x15	01	MDP
14	10466711900360	TAMPO / COVER / TAPA	1190x360x15	01	MDP
15	10022012100217	TRASEIRO INTERM. / INTERMEDIARY BOTTOM / TRASERO INTERMEDIARIO	1210x217x03	01	DURAPLAC
16	10050312100298	TRASEIRO CENTRAL / CENTER BOTTOM / TRASERO CENTRAL	1210x298x03	01	DURAPLAC
17	10013904330060	BATENTE I DIREITO / RIGHT DOORPOST I / DIVISIÓN I DERECHA	433x60x12	01	MDP
18	10014004500297	PORTA DIREITA SUPERIOR / UPPER RIGHT DOOR / PUERTA DERECHA SUPERIOR	450x297x15	01	MDP
19	10014104500297	PORTA ESQUERDA SUPERIOR / UPPER LEFT DOOR / PUERTA IZQUIERDA SUPERIOR	450x297x15	01	MDP
20	10036611900243	CHAPÉU / HAT / CUBIERTA	1190x243x12	01	MDP
21	10022204330060	BATENTE I ESQUERDO / LEFT DOORPOST I / DIVISIÓN I IZQUIERDA	433x60x12	01	MDP
22	10050712100450	TRASEIRO / BOTTOM / TRASERO	1210x450x03	01	DURAPLAC
23	10012003000100	LATERAL DE GAVETA / LATERAL OF DRAWER / LATERAL DEL CAJÓN	300x100x12	04	MDP
24	10022311900243	BASE I / BASE I / BASE I	1190x243x12	01	MDP
25	10100306700301	PORTA DE VIDRO / GLASS DOOR / PUERTA DE VIDRIO	670x301x15	02	MDP / VIDRO
26	10014704600297	PORTA DIREITA INFERIOR / LOWER RIGHT DOOR / PUERTA DERECHA INFERIOR	460x297x15	02	MDP
27	10014804600297	PORTA ESQUERDA INFERIOR / LOWER LEFT DOOR / PUERTA IZQUIERDA INFERIOR	460x297x15	02	MDP
28	100352	ACESSÓRIO DE MONT. / ASSEMBLY ACCESSORY / ACCESORIO DE MONT.	-	01	DIVERSOS
29	904990	PÉS / FEET / PATA	-	05	PLÁSTICO
30	900260	CORREDIÇA (PAR) / SLIDING (EQUAL) / CORREDERA (PAR)	300MM	02	METAL
31	903362	PERFIL H 1190MM / PLASTIC PROFILE "H" 1190MM / PERFIL "H" 1190 MM	1190MM	01	PLÁSTICO

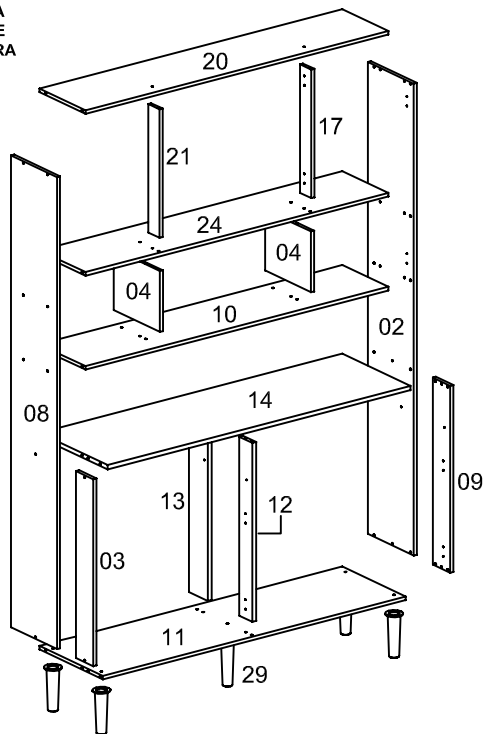
LISTA DE ACESSÓRIO / ACCESSORY LIST / LISTAJE DE ACCESORIO

1X1		1X1	
	A 32 903532 - PARAF. 3,5X12		E 90 904801 - PREGO 09X09
	B 20 903540 - PARAF. 3,5X25 C/PONTA FLANGEADO		F 08 904803 - PREGO 12X12
	C 05 903557 - PARAF. 5,0X35 FLANGEADO		G 50 900198 - CAVILHA 6X25
	D 30 903542 - PARAF. 3,5X40		H 04 900205 - CAVILHA ESTRIADA

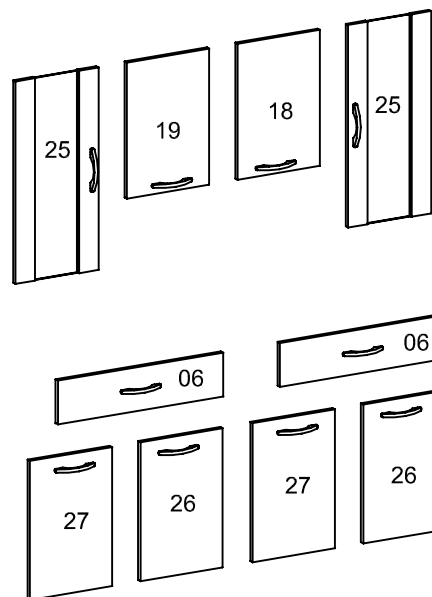
LISTA DE ACESSÓRIO / ACCESSORY
 LIST / LISTAJE DE ACCESORIO

	I 08 904982 - KIT DOBRADIÇA ALTA C/2
	J 10 905420 - PUXADOR
	K 21 900456 - FIXADOR P/ FUNDO
	L 04 900183 - CANTONEIRA DE GAVETA
	M 01 900243 - COLA

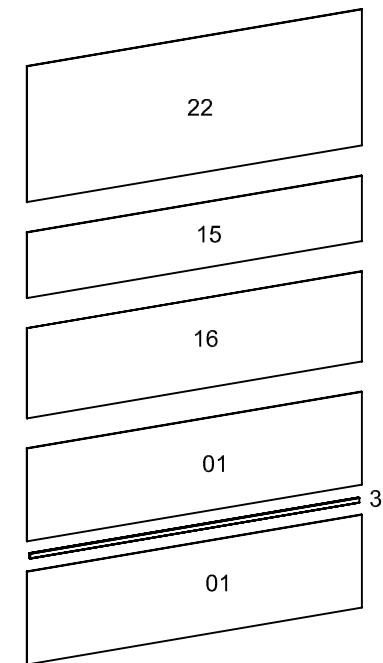
ESTRUTURA
 STRUCTURE
 ESTRUCTURA



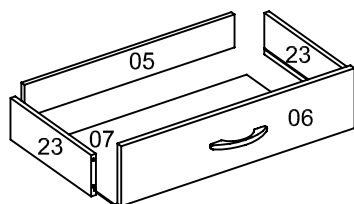
FRENTE
 FRONT
 FRENTE



TRASEIRO
 BOTTOM
 TRASERO



GAVETA
 DRAWER
 CAJÓN



ATENÇÃO / ATTENTION / ATENCIÓN:

- A LIMPEZA DO MÓVEL DEVE SER EFETUADA SOMENTE COM PANO MACIO E MODERADAMENTE UMEDECIDO COM ÁGUA PURA OU SOLUÇÃO COM SABÃO NEUTRO.
- FOR CLEANING, USE ONLY A SOFT CLOTH MODERATELY MOISTENED WITH PURE WATER OR A SOLUTION WITH NEUTRAL SOAP.
- PARA LIMPIEZA DEL MUEBLE USAR PAÑO SUAVE Y MODERADAMENTE HUMEDECIDO CON AGUA PURA O SOLUCIÓN CON JABÓN NEUTRO.
- NÃO UTILIZE PRODUTOS QUÍMICOS OU ABRASIVOS, TAIS COMO: CERA, ÁLCOOL, DETERGENTES, TINNER.
- DO NOT USE CHEMICAL OR ABRASIVE PRODUCTS. FOR EXAMPLE: WAX, ALCOHOL, DETERGENT, THINNER.
- NO APLICAR PRODUCTOS QUÍMICOS O ABRASIVOS TAIS COMO: CERAS,ALCOOL,THINNER, DETERGENTE.
- AO SOLICITAR ASSISTÊNCIA TÉCNICA, INFORME O CÓDIGO DO PRODUTO, A COR E O CÓDIGO DA PEÇA CORRETAMENTE.
- WHEN REQUESTING TECHNICAL ASSISTENCE, INFORM THE PRODUCT CODE, THE COLOR AND THE PIECE CODE CORRECTLY.
- SI NECESITAR REPUESTOS, INFORMAR EL CÓDIGO DEL PRODUCTO, EL COLOR Y EL CÓDIGO DE LA PIEZA.

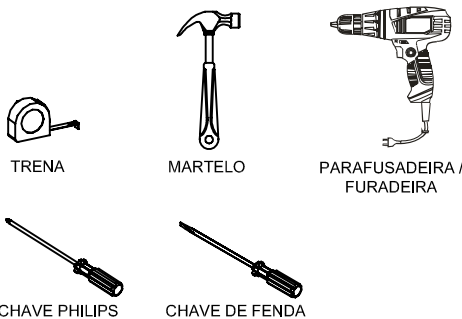
- PESSOAS NECESSÁRIAS P/ MONTAGEM.
- REQUIRED PEOPLE FOR ASSEMBLY.
- CANTIDAD DE PERSONAS NECESARIAS P/ ARMAR.



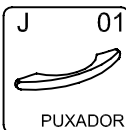
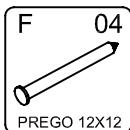
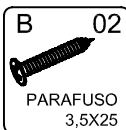
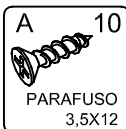
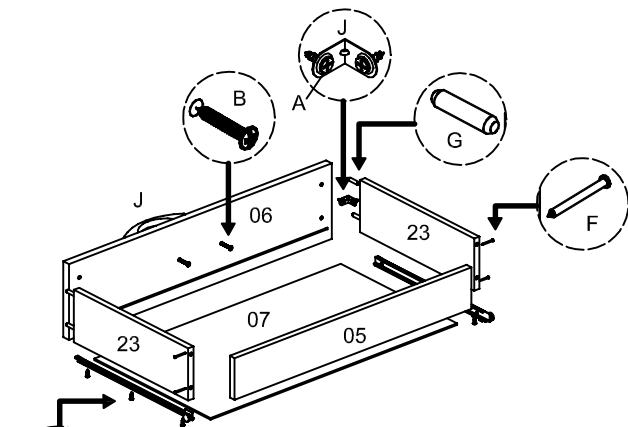
1 PESSOA
 1 PERSON
 1 PERSONA



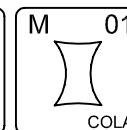
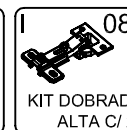
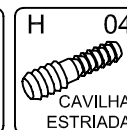
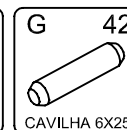
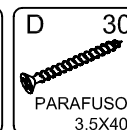
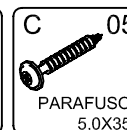
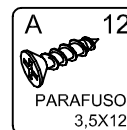
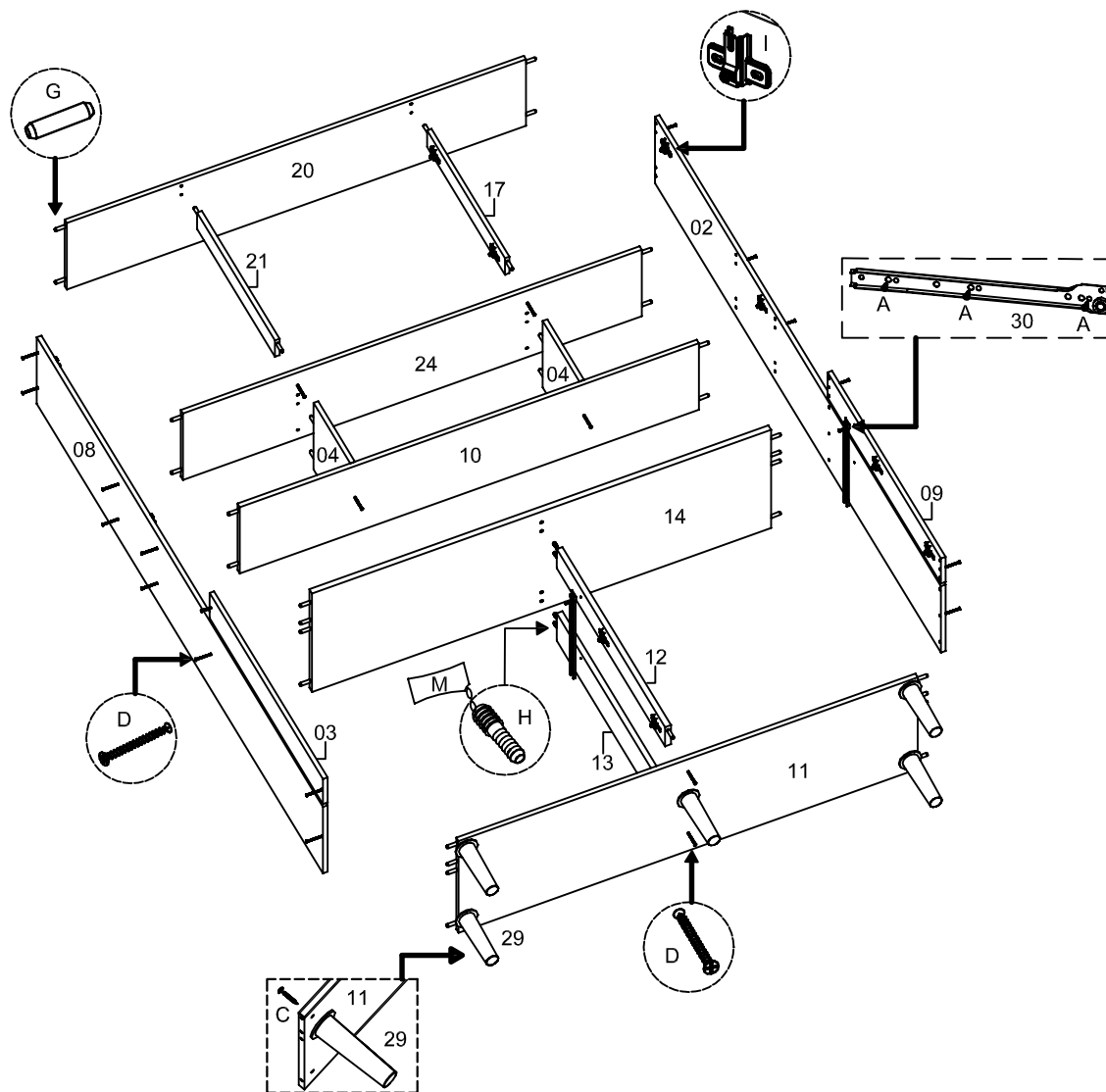
FERRAMENTAS NECESSÁRIAS P/ MONTAGEM.
 (NÃO SÃO FORNECIDAS)
 REQUIRED TOOLS FOR ASSEMBLY.
 (NOT PROVIDED)
 HERRAMIENTAS NECESARIAS.
 (NO PROPORCIONADAS)



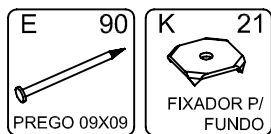
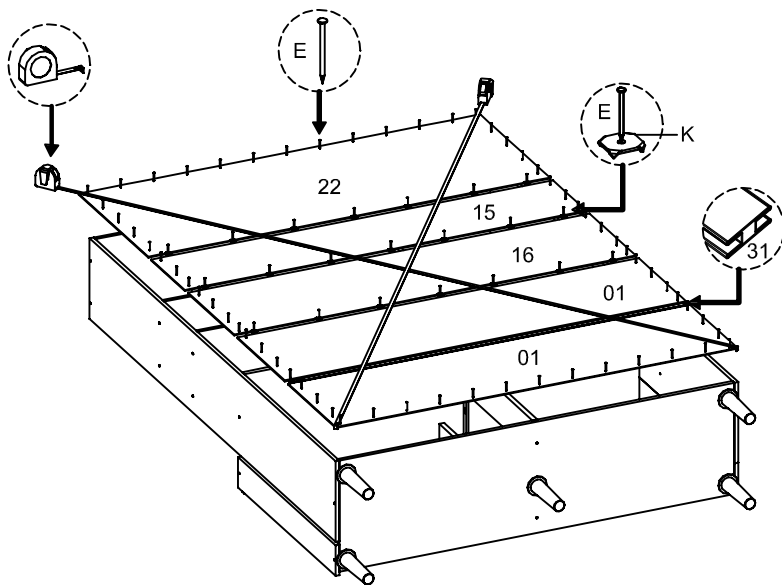
① MONTAGEM DAS GAVETAS.
 DRAWERS ASSEMBLY.
 MONTAJE DE LOS CAJONES.



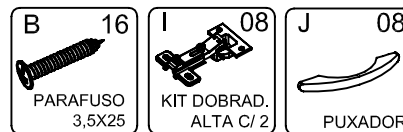
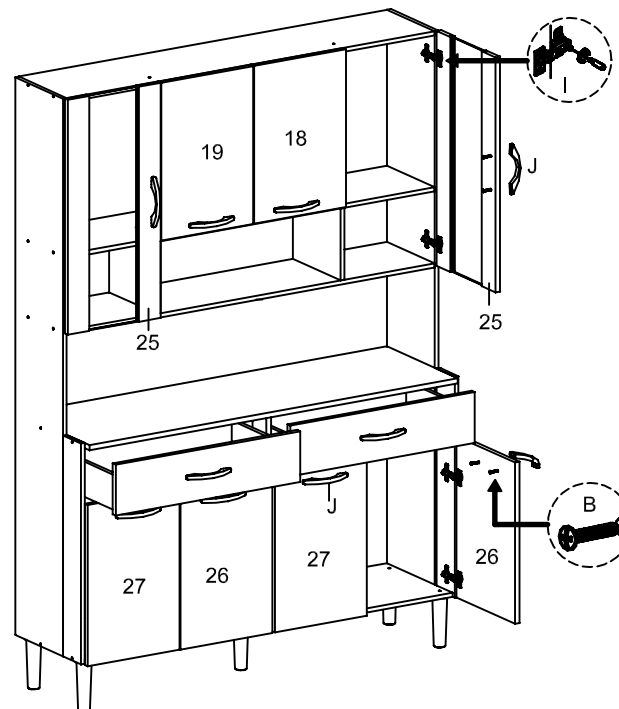
② MONTAGEM DA ESTRUTURA.
 STRUCTURE ASSEMBLY.
 MONTAJE DE LA ESTRUCTURA.



③ FIXAÇÃO DOS TRASEIROS.
 BOTTOMS ATTACHMENT.
 FIJACIÓN DE LOS TRASEROS.

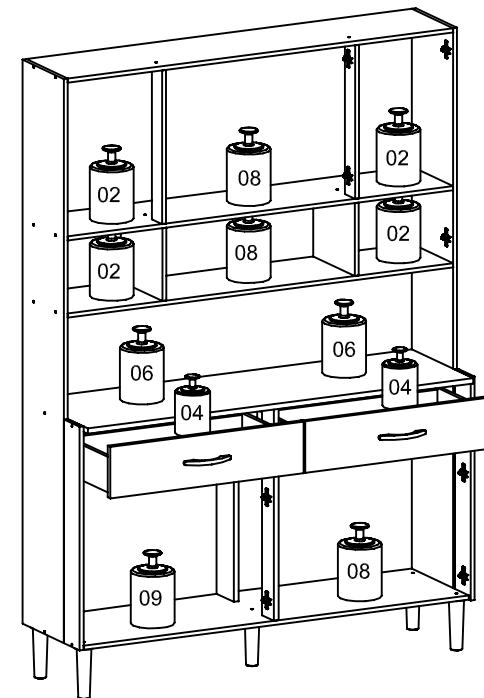


④ COLOCAÇÃO DAS PORTAS E GAVETAS.
 DOORS AND DRAWERS PLACEMENT.
 COLOCACIÓN DE LAS PUERTAS Y CAJONES.



☞ - INFORMAÇÃO AO MONTADOR:
 USAR PARAFUSADEIRA NO TORQUE BAIXO!
 - INFORMATION TO THE ASSEMBLER:
 USE THE CORDLESS DRILL AT LOW TORQUE.
 - INFORMACIÓN AL ARMADOR:
 UTILIZAR ATORNILLADOR EN TORQUE FLACO.

* LIMITE DE PESO MÁXIMO SUPORTADO (KG).
 WEIGHT CAPACITY (KG).
 CAPACIDAD DE PESO (KG).



- CONSIDERAR UM PESO BEM DISTRIBUÍDO
 POR TODO O PRODUTO.
 - CONSIDER A WELL DISTRIBUTED WEIGHT
 IN ALL THE PRODUCT.
 - CONSIDERAR UN PESO BIEN DISTRIBUIDO
 EN TODO EL PRODUCTO.