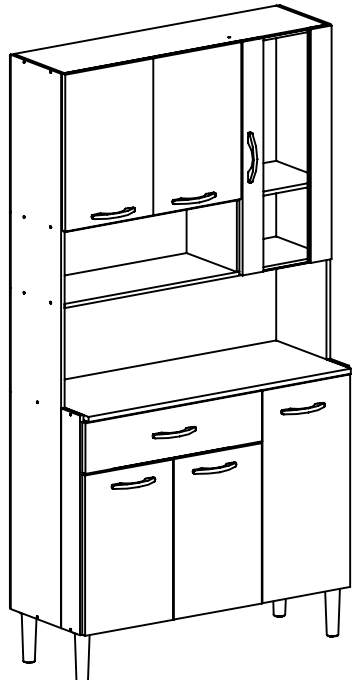


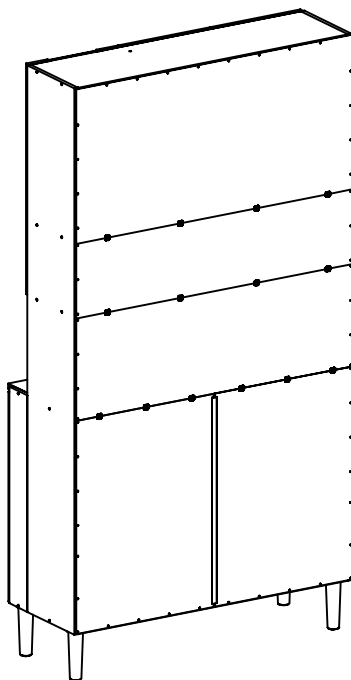
196 - KIT'S 06 PORTAS - GOLDEN
 196 - 06 DOORS KIT'S - GOLDEN
 196 - KIT'S 06 PUERTAS - GOLDEN

Kit's Paraná

ASPECTO MONTADO / ASSEMBLY ASPECT /
 ASPECTO LISTO



ASPECTO TRASEIRO / BOTTOM ASPECT /
 ASPECTO TRASERO



LISTA DE PEÇAS / LIST OF PIECE / LISTAJE DE PIEZAS

Nº	CÓDIGO	NOME DA PEÇA / NAME OF THE PIECE / NOMBRE DE LA PIEZA	MEDIDA	QTDE	MAT. PRIMA
01	100500.1590.0243	LATERAL DIREITA / RIGHT LATERAL / LATERAL DERECHA	1590x243x12	01	MDP
02	100501.1590.0243	LATERAL ESQUERDA / LEFT LATERAL / LATERAL IZQUIERDA	1590x243x12	01	MDP
03	100510.0630.0092	COMPLEMENTO DIREITO / RIGHT SMALL LATERAL / COMPLEMENTO DERECHO	630x92x12	01	MDP
04	100504.0630.0092	COMPLEMENTO ESQUERDO / LEFT SMALL LATERAL / COMPLEMENTO IZQUIERDO	630x92x12	01	MDP
05	100208.0885.0243	PRATELEIRA / SHELF / REPISA	885x243x15	01	MDP
06	100209.0205.0243	DIVISÃO / DIVIDER / DIVISIÓN	205x243x12	01	MDP
07	100472.0885.0335	BASE II / BASE II / BASE II	885x335x12	01	MDP
08	100210.0540.0080	CONTRA FUNDO DE GAVETA / DRAWER BOTTOM BOARD / CONTRA FONDO DE CAJÓN	540x80x12	01	MDP
09	100214.0603.0070	BATENTE II FRONTAL / FRONTAL DOORPOST II / DIVISIÓN FRONTAL II	603x70x15	01	MDP
10	100215.0603.0100	BATENTE II TRASEIRO / BOTTOM DOORPOST II / DIVISIÓN TRASERO II	603x100x15	01	MDP
11	100211.0610.0296	PORTA DIREITA INFERIOR MAIOR / LOWER RIGHT UPSIZED DOOR / PUERTA INFERIOR DERECHA MAYOR	610x296x15	01	MDP
12	100216.0597.0145	FRENTE DE GAVETA / DRAWER FRONT / FRENTE DEL CAJÓN	597x145x15	01	MDP
13	104672.0885.0360	TAMPO / COVER / TAPA	885x360x15	01	MDP
14	100212.0905.0217	TRASEIRO INTERMEDIÁRIO / INTERMEDIARY BOTTOM / TRASERO INTERMEDIARIO	905x217x03	01	DURAPLAC
15	100499.0905.0298	TRASEIRO CENTRAL / CENTER BOTTOM / TRASERO CENTRAL	905x298x03	01	DURAPLAC
16	100213.0305.0562	FUNDO DE GAVETA / DRAWER BOTTOM / FONDO DEL CAJÓN	305x562x03	01	DURAPLAC
17	100138.0885.0243	CHAPÉU / HAT / CUBIERTA	885x243x12	01	MDP
18	100139.0433.0060	BATENTE I DIREITO / RIGHT DOORPOST I / DIVISIÓN I DERECHO	433x60x12	01	MDP
19	100140.0450.0297	PORTA DIREITA SUPERIOR / UPPER RIGHT DOOR / PUERTA DERECHA SUPERIOR	450x297x15	01	MDP
20	100141.0450.0297	PORTA ESQUERDA SUPERIOR / UPPER LEFT DOOR / PUERTA IZQUIERDA SUPERIOR	450x297x15	01	MDP
21	100142.0905.0450	TRASEIRO SUPERIOR / UPPER BOTTOM / TRASERO SUPERIOR	905x450x03	01	DURAPLAC
22	100144.0620.0450	TRASEIRO INFERIOR / LOWER BOTTOM / TRASERO INFERIOR	620x450x03	02	DURAPLAC
23	100120.0300.0100	LATERAL DE GAVETA / LATERAL OF DRAWER / LATERAL DE CAJÓN	300x100x12	02	MDP
24	100146.0885.0243	BASE I / BASE I / BASE I	885x243x12	01	MDP
25	101003.0670.0301	PORTA DE VIDRO / GLASS DOOR / PUERTA DE VIDRIO	670x301x15	01	MDP / VIDRO
26	100147.0460.0297	PORTA DIREITA INFERIOR / LOWER RIGHT DOOR / PUERTA DERECHA INFERIOR	460x297x15	01	MDP
27	100148.0460.0297	PORTA ESQUERDA INFERIOR / LOWER LEFT DOOR / PUERTA IZQUIERDA INFERIOR	460x297x15	01	MDP
28	100351	ACESSÓRIO DE MONT. / ASSEMBLY ACCESSORY / ACCESORIO DE MONT.	-	01	DIVERSOS
29	903427	PERFIL H 600MM / PLASTIC PROFILE "H" 600MM / PERFIL "H" 600MM	600MM	01	PLÁSTICO
30	904990	PÉS / FEET / PATA	-	04	PLÁSTICO
31	900260	CORREDIÇA (PAR) / SLIDING (EQUAL) / CORREDERA (PAR)	300MM	01	METAL

CÓDIGOS IDENTIFICADOS NO TOPO DA MAIORIA DAS PEÇAS DO PRODUTO.
 THESE CODES ARE IDENTIFIED ON THE SIDE OF MOST PARTS OF THE PRODUCT.
 CÓDIGO IMPRESO EN EL CANTO CRUDO DE LA MAYORIA DE LAS PIEZAS.

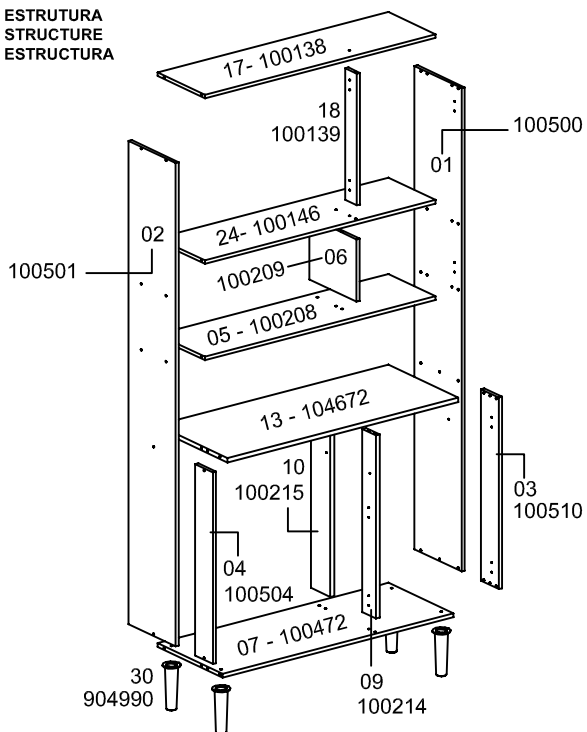
LISTA DE ACESSÓRIO / ACCESSORY LIST / LISTAJE DE ACCESORIO

1X1		1X1	
	A 16 903532 - PARAF. 3,5X12		E 70 904801 - PREGO 09X09
	B 14 903540 - PARAF. 3,5X25 C/PONTA FLANGEADO		F 04 904803 - PREGO 12X12
	C 04 903557 - PARAF. 5,0X35 FLANGEADO		G 40 900198 - CAVILHA 6X25
	D 26 903542 - PARAF. 3,5X40		H 04 900205 - CAVILHA ESTRIADA

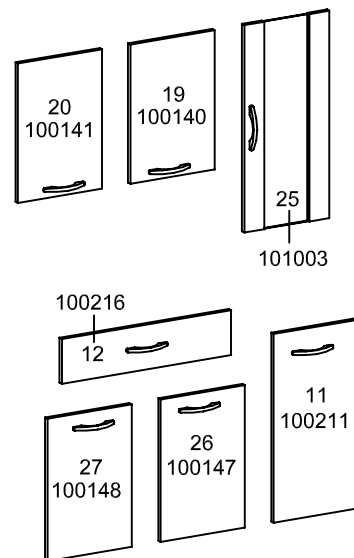
LISTA DE ACESSÓRIO / ACCESSORY
 LIST / LISTAJE DE ACCESORIO

	I 06 904982 - KIT DOBRADIÇA ALTA C/2
	J 07 905420 - PUXADOR
	K 15 900456 - FIXADOR P/ FUNDO
	L 02 900183 - CANTONEIRA DE GAVETA
	M 01 900243 - COLA

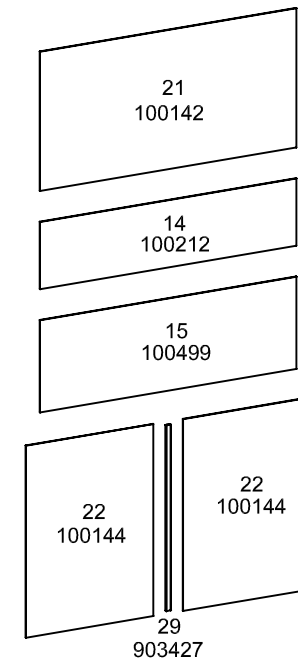
ESTRUTURA
 STRUCTURE
 ESTRUCTURA



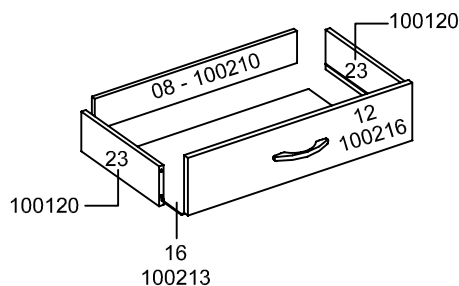
FRENTE
 FRONT
 FRENTE



TRASEIRO
 BOTTOM
 TRASERO



GAVETA
 DRAWER
 CAJÓN



ATENÇÃO / ATTENTION / ATENCIÓN:

- A LIMPEZA DO MÓVEL DEVE SER EFETUADA SOMENTE COM PANO MACIO E MODERADAMENTE UMEDECIDO COM ÁGUA PURA OU SOLUÇÃO COM SABÃO NEUTRO.
- FOR CLEANING, USE ONLY A SOFT CLOTH MODERATELY MOISTENED WITH PURE WATER OR A SOLUTION WITH NEUTRAL SOAP.
- PARA LIMPIEZA DEL MUEBLE USAR PAÑO SUAVE Y MODERADAMENTE HUMEDECIDO CON AGUA PURA O SOLUCIÓN CON JABÓN NEUTRO.
- NÃO UTILIZE PRODUTOS QUÍMICOS OU ABRASIVOS, TAIS COMO: CERA, ÁLCOOL, DETERGENTES, TINNER.
- DO NOT USE CHEMICAL OR ABRASIVE PRODUCTS. FOR EXAMPLE: WAX, ALCOHOL, DETERGENT, THINNER.
- NO APLICAR PRODUCTOS QUÍMICOS O ABRASIVOS TAIS COMO: CERAS,ALCOOL,THINNER, DETERGENTE.
- AO SOLICITAR ASSISTÊNCIA TÉCNICA, INFORME O CÓDIGO DO PRODUTO, A COR E O CÓDIGO DA PEÇA CORRETAMENTE.
- WHEN REQUESTING TECHNICAL ASSISTENCE, INFORM THE PRODUCT CODE, THE COLOR AND THE PIECE CODE CORRECTLY.
- SI NECESITAR REPUESTOS, INFORMAR EL CÓDIGO DEL PRODUCTO, EL COLOR Y EL CÓDIGO DE LA PIEZA.

- PESSOAS NECESSÁRIAS P/ MONTAGEM.
- REQUIRED PEOPLE FOR ASSEMBLY.
- CANTIDAD DE PERSONAS NECESARIAS P/ ARMAR.



1 PESSOA
 1 PERSON
 1 PERSONA

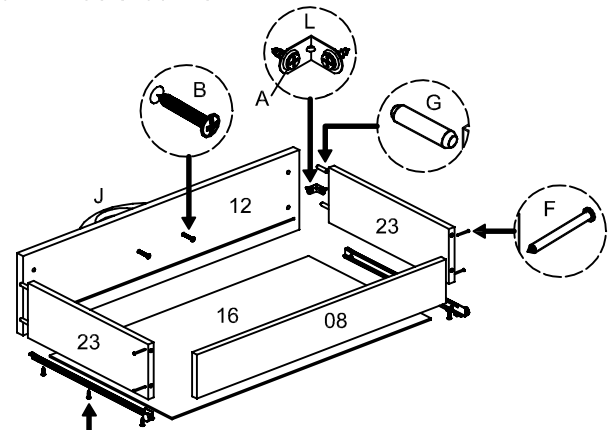


FERRAMENTAS NECESSÁRIAS P/ MONTAGEM.
 (NÃO SÃO FORNECIDAS)
 REQUIRED TOOLS FOR ASSEMBLY.
 (NOT PROVIDED)
 HERRAMIENTAS NECESARIAS.
 (NO PROPORCIONADAS)



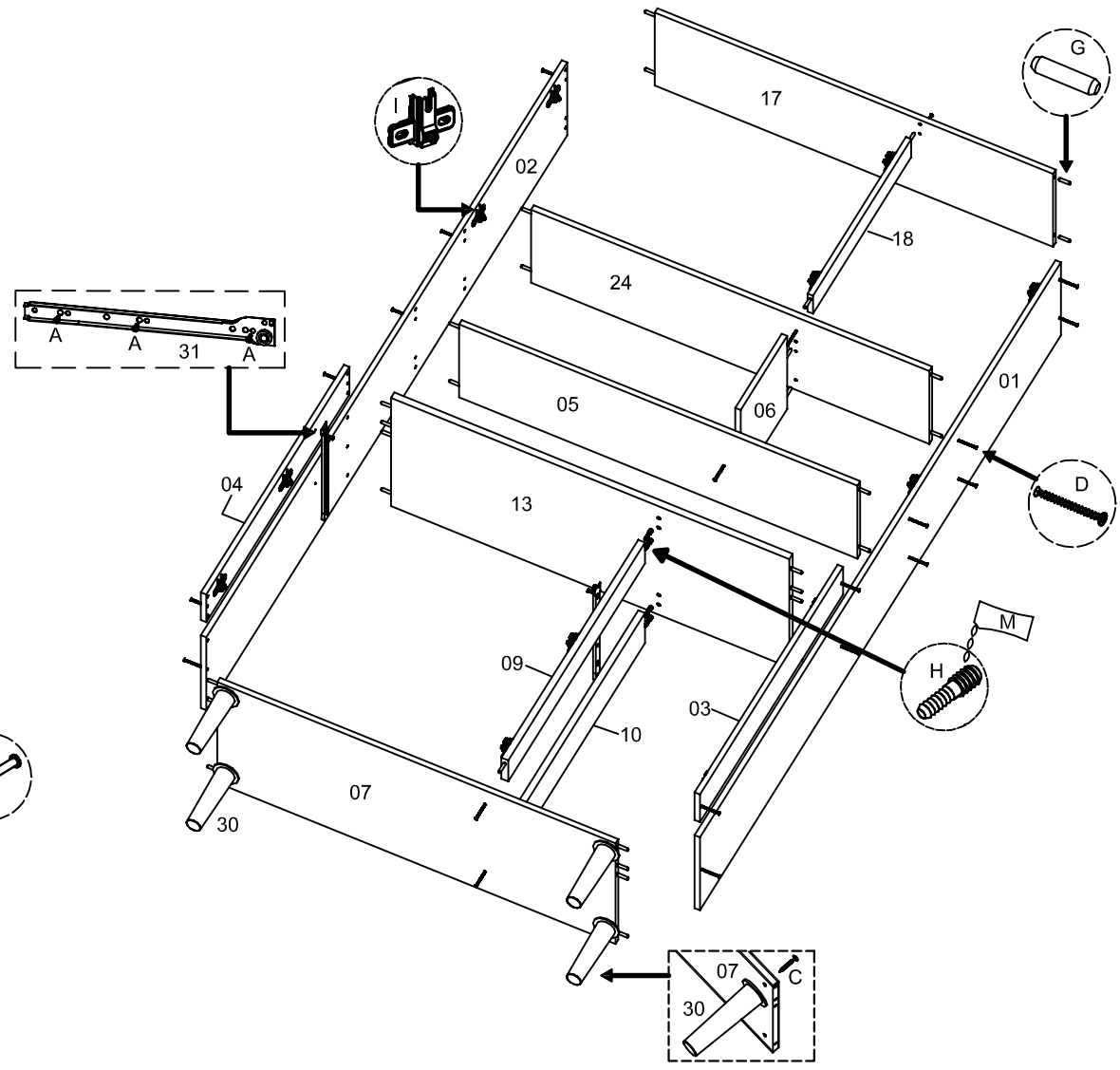
TRENA
 MARTELO
 PARAFUSADEIRA / FURADEIRA
 CHAVE PHILIPS
 CHAVE DE FENDA

① MONTAGEM DAS GAVETAS.
 DRAWERS ASSEMBLY.
 MONTAJE DE LOS CAJONES.



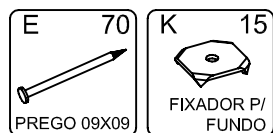
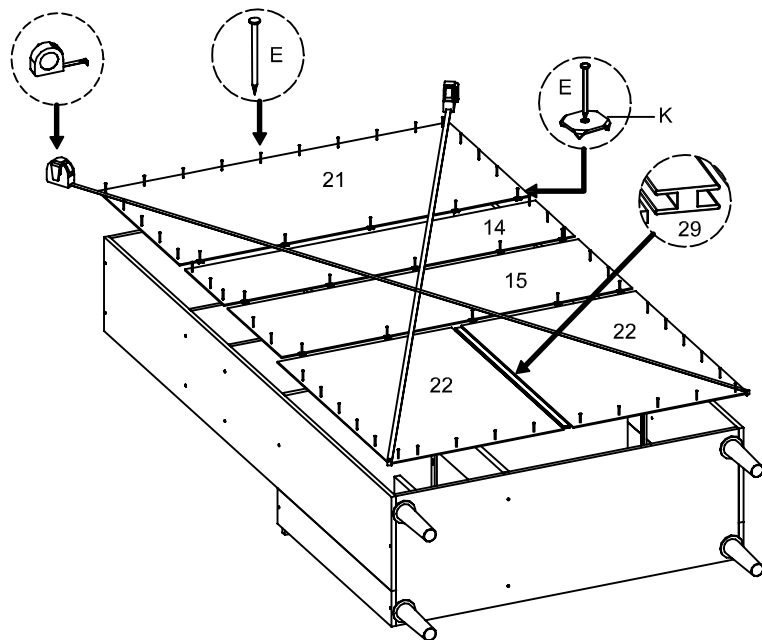
- A** 10
PARAFUSO 3,5X12
- B** 02
PARAFUSO 3,5X25
- F** 04
PREGO 12X12
- G** 04
CAVILHA 6X25
- J** 01
PUXADOR
- L** 02
CANTONEIRA DE GAVETA

② MONTAGEM DA ESTRUTURA.
 STRUCTURE ASSEMBLY.
 MONTAJE DE LA ESTRUCTURA.

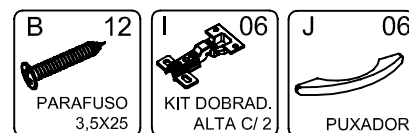
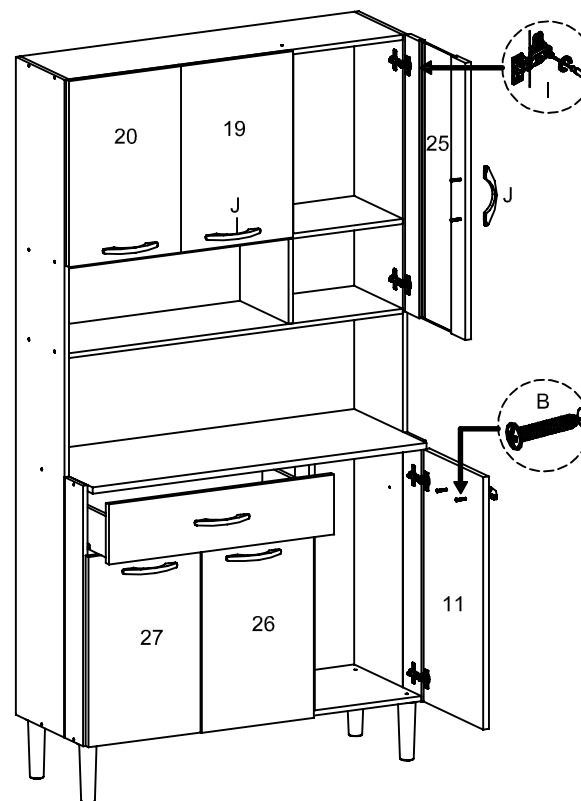


- A** 06
PARAFUSO 3,5X12
- C** 04
PARAFUSO 5,0X35
- D** 26
PARAFUSO 3,5X40
- G** 36
CAVILHA 6X25
- H** 04
CAVILHA ESTRIADA
- I** 06
KIT DOBRAD. ALTA C/2
- M** 01
COLA

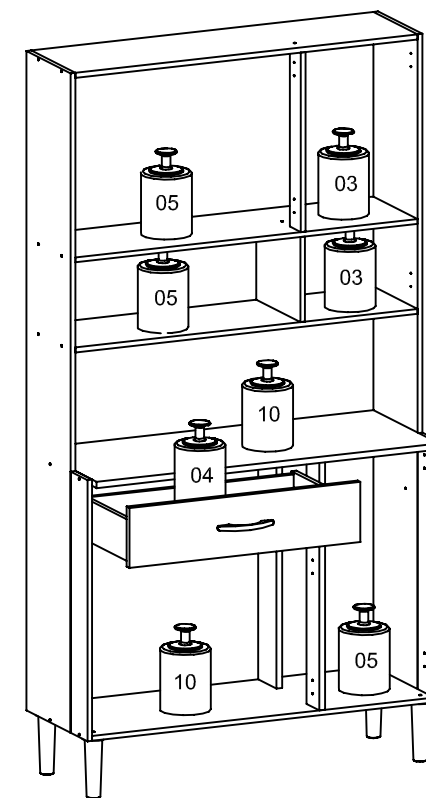
③ FIXAÇÃO DO TRASEIRO.
 BOTTOM ATTACHMENT.
 FIJACIÓN DEL TRASERO.




④ COLOCAÇÃO DAS PORTAS E GAVETA.
 DOORS AND DRAWER PLACEMENT.
 COLOCACIÓN DE LAS PUERTAS Y CAJÓN.



* LIMITE DE PESO MÁXIMO SUPORTADO (KG).
 WEIGHT CAPACITY (KG).
 CAPACIDAD DE PESO (KG).



- CONSIDERAR UM PESO BEM DISTRIBUÍDO
 POR TODO O PRODUTO.
 - CONSIDER A WELL DISTRIBUTED WEIGHT
 IN ALL THE PRODUCT.
 - CONSIDERAR UN PESO BIEN DISTRIBUIDO
 EN TODO EL PRODUCTO.

 - INFORMAÇÃO AO MONTADOR:
 USAR PARAFUSADEIRA NO TORQUE BAIXO!
 - INFORMATION TO THE ASSEMBLER:
 USE THE CORDLESS DRILL AT LOW TORQUE.
 - INFORMACIÓN AL ARMADOR:
 UTILIZAR ATORNILLADOR EN TORQUE FLACO.