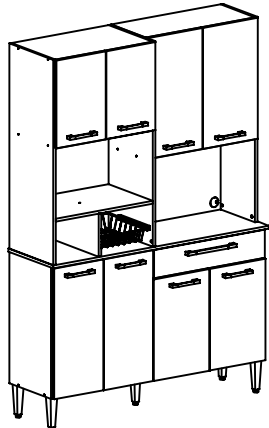
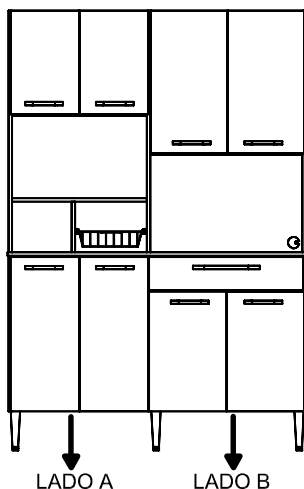
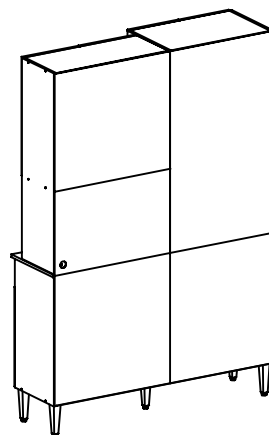


ASPECTO MONTADO / ASSEMBLY ASPECT /
ASPECTO LISTO



ASPECTO TRASEIRO / BOTTOM ASPECT /
ASPECTO TRASERO



LADO A

LADO B

LISTA DE PEÇAS / LIST OF PIECE / LISTAJE DE PIEZAS


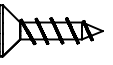
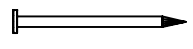


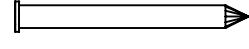

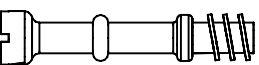



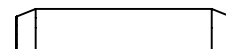

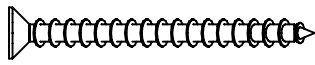
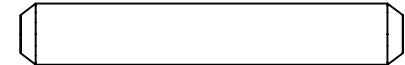


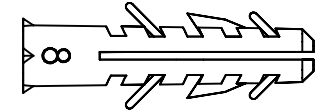
Nº	CÓDIGO	NOME DA PEÇA / NAME OF THE PIECE / NOMBRE DE LA PIEZA	MEDIDA	QTDE	MAT. PRIMA
VOLUME 1					
01	10028103380080	DIVISÃO PARA GAVETA / DRAWER DIVIDER / DIVISIÓN PARA CAJÓN	338x80x12	01	MDP
02	10002603500100	LATERAL DE GAVETA DIREITA / RIGHT DRAWER SIDEBOARD / LATERAL DE CAJÓN DERECHA	350x100x12	01	MDP
03	10002703500100	LATERAL DE GAVETA ESQ / LEFT DRAWER SIDEBOARD / LATERAL DE CAJÓN IZQUIERDA	350x100x12	01	MDP
04	10045105850380	PRATELEIRA II INTERMEDIÁRIA ESQ / INTERMEDIARY LEFT SHELF II / REPISA II INTERMEDIARIA IZQ	585x385x15	01	MDP
05	10043805850380	CHAPÉU ESQUERDO / LEFT HAT / CUBIERTA IZQUIERDA	585x380x15	01	MDP
06	10043913000385	TAMPO / COVER / TAPA	1300x385x15	01	MDP
07	10044012600360	BASE II / BASE II / BASE II	1260x360x15	01	MDP
08	10044106200331	PORTA SUP DIREITA LADO B / UPPER RIGHT DOOR SIDE B / PUERTA SUP DERECHA LADO B	620x331x15	01	MDP
09	10044206200331	PORTA SUP ESQUERDA LADO B / UPPER LEFT DOOR SIDE B / PUERTA SUP IZQUIERDA LADO B	620x331x15	01	MDP
10	10044306700297	PORTA INF DIREITA LADO A / LOWER RIGHT DOOR SIDE A / PUERTA INF DERECHA LADO A	670x297x15	01	MDP
11	10044406700297	PORTA INF ESQ LADO A / LOWER LEFT DOOR SIDE A / PUERTA INF IZQUIERDA LADO A	670x297x15	01	MDP
12	10044504500297	PORTA SUP DIREITA LADO A / UPPER RIGHT DOOR SIDE A / PUERTA SUP DERECHA LADO A	450x297x15	01	MDP
13	10044604500297	PORTA SUP ESQUERDA LADO A / UPPER LEFT DOOR SIDE A / PUERTA SUP IZQUIERDA LADO A	450x297x15	01	MDP
14	10044705200335	PORTA INF DIREITA LADO B / LOWER RIGHT DOOR SIDE B / PUERTA INF DERECHA LADO B	520x335x15	01	MDP
15	10044805200335	PORTA INF ESQUERDA LADO B / LOWER LEFT DOOR SIDE B / PUERTA INF IZQUIERDA LADO B	520x335x15	01	MDP
16	10044906700144	FRENTE DE GAVETA / DRAWER FRONT / FRENTE DEL CAJÓN	670x144x15	01	MDP
17	10045006110080	CONTRA FUNDO DE GAVETA / DRAWER BOTTOM BOARD / CONTRA FONDO DEL CAJÓN	611x8012	01	MDP
18	10046105850360	PRATELEIRA INFERIOR ESQUERDA / LOWER LEFT SHELF / REPISA INFERIOR IZQUIERDA	585x360x15	01	MDP
VOLUME 2					
19	10045210500295	LATERAL SUPERIOR DIREITA / UPPER RIGHT LATERAL / LATERAL SUPERIOR DERECHA	1050x295x15	01	MDP
20	10045310500380	LATERAL SUPERIOR ESQUERDA / UPPER LEFT LATERAL / LATERAL SUPERIOR IZQUIERDA	1050x380x15	01	MDP
21	10045410500380	DIVISÃO SUPERIOR / UPPER DIVISION / DIVISIÓN SUPERIOR	1050x380x15	01	MDP
22	10045506750360	LATERAL INFERIOR DIREITA / LOWER RIGHT LATERAL / LATERAL INFERIOR DERECHA	675x360x15	01	MDP
23	10045606750360	LATERAL INFERIOR ESQUERDA / LOWER LEFT LATERAL / LATERAL INFERIOR IZQUIERDA	675x360x15	01	MDP
24	10045706600360	DIVISÃO INFERIOR / LOWER DIVISION / DIVISIÓN INFERIOR	660x360x15	01	MDP
25	10045806600295	CHAPÉU DIREITO / RIGHT HAT / CUBIERTA DERECHA	660x295x15	01	MDP
26	10045906600295	PRATELEIRA II DIREITA / RIGHT SHELF II / REPISA DERECHA II	660x295x15	02	MDP
27	10046002200380	DIVISÃO DA FRUTEIRA / FRUIT DIVISION / DIVISIÓN FRUTERO	220x380x15	01	MDP
28	10043705850380	PRATELEIRA II SUPERIOR ESQ. / UPPER LEFT SHELF II / REPISA SUPERIOR IZQUIERDA II	585x380x15	01	MDP
29	10046206330355	FUNDO DE GAVETA / DRAWER BOTTOM / FONDO DEL CAJÓN	633x355x03	01	DURAPLAC
30	10046310520605	TRASEIRO SUP ESQUERDO / UPPER LEFT BOTTOM / TRASERO SUP IZQUIERDO	1052x605x03	01	DURAPLAC
31	10046406800605	TRASEIRO INF ESQUERDO / LOWER LEFT BOTTOM / TRASERO INF IZQUIERDO	680x605x03	01	DURAPLAC
32	10046506800615	TRASEIRO SUP DIREITO / UPPER RIGHT BOTTOM / TRASERO SUP DERECHO	680x615x03	01	DURAPLAC
33	10046606800440	TRASEIRO INTERMEDIÁRIO / INTERMEDIARY BOTTOM / TRASERO INTERMEDIARIO	680x440x03	01	DURAPLAC
34	10046706770677	TRASEIRO INF DIREITO / LOWER RIGHT BOTTOM / TRASERO INF DERECHO	677x677x03	01	DURAPLAC
VOLUME 3					
35	100684	ACESSÓRIO DE MONTAGEM / ACCESSORY ASSEMBLY / ACCESORIO DE MONTAJE	-	01	DIVERSOS
36	900261	CORREDIÇA (PAR) / SLIDING (EQUAL) / CORREDERA (PAR)	350MM	01	METAL
37	904978	PÉS / FEET / PATA	170MM	05	PLÁSTICO
38	900263	CORREDIÇA PLÁSTICA / PLASTIC SLIDING / CORREDERA PLASTICA	-	02	PLÁSTICO
39	900214	CESTO ARAMADO / BASKET WARE / ARAMADO CESTA	360x305x70	01	METAL



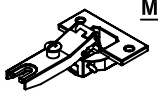
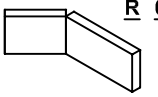
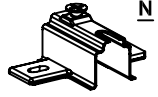
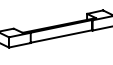
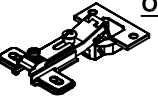



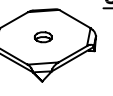
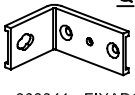
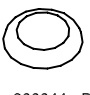
- PESSOAS NECESSÁRIAS P/ MONTAGEM.
- REQUIRED PEOPLE FOR ASSEMBLY.
- CANTIDAD DE PERSONAS NECESSARIAS P/ ARMAR.



LISTA DE ACESSÓRIO / ACCESSORY LIST /
LISTAJE DE ACCESORIO - 1X1

		A 95		G 110
	903532 - PARAF. 3,5X12			904801 - PREGO 09X09
		B 18		H 06
	903540 - PARAF. 3,5X25 FLANGEADO			904803 - PREGO 12X12
		C 10		I 12
	903575 - PARAF. MINIFIX			900198 - CAVILHA 6X25
		D 05		J 36
	903557 - PARAF. 5,0X35 FLANGEADO			902913 - CAVILHA 8X30
		E 26		K 07
	903542 - PARAF. 3,5X40			902915 - CAVILHA 8X50
		F 02		L 02
	903563 - PARAF. 6,0X50			900053 - BUCHA 08

LISTA DE ACESSÓRIO / ACCESSORY LIST /
LISTAJE DE ACCESORIO

	M 02		R 02		W 01
903181 - DOBRADIÇA PRESSÃO ESTAMPADA		901635 - FIXADOR L CAPA PLÁSTICA		900970 - PASSA FIO ADESVIO	
	N 02		S 08		X 10
900152 - CALÇO DOBRADIÇA ESTAMPADA		905308 - PUXADOR 128MM		904981 - TAMBOR MINIFIX	
	O 14		T 01		Y 10
903042 - DOBRADIÇA ALTA C/ CALÇO		905309 - PUXADOR 256MM		903520 - TAPA FURO P/ MINIFIX	
	P 03		U 25		Z 01
900182 - CANTONEIRA METÁLICA DE GAVETA		900456 - FIXADOR P/ FUNDO		900243 - COLA	
	Q 02		V 02		
903341 - FIXADOR L CANTONEIRA METÁLICA		900044 - BATENTE ADESIVO			

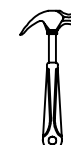
ATENÇÃO / ATTENTION / ATENCIÓN:

- A LIMPEZA DO MÓVEL DEVE SER EFETUADA SOMENTE COM PANO MACIO E MODERADAMENTE UMEDECIDO COM ÁGUA PURA OU SOLUÇÃO COM SABÃO NEUTRO.
- FOR CLEANING, USE ONLY A SOFT CLOTH MODERATELY MOISTENED WITH PURE WATER OR A SOLUTION WITH NEUTRAL SOAP.
- PARA LIMPIEZA DEL MUEBLE USAR PAÑO SUAVE Y MODERADAMENTE HUMEDECIDO CON AGUA PURA O SOLUCIÓN CON JABÓN NEUTRO.
- NÃO UTILIZE PRODUTOS QUÍMICOS OU ABRASIVOS, TAIS COMO: CERA, ÁLCOOL, DETERGENTES, TINNER.
- DO NOT USE CHEMICAL OR ABRASIVE PRODUCTS. FOR EXAMPLE: WAX, ALCOHOL, DETERGENT, THINNER.
- NO APLICAR PRODUCTOS QUÍMICOS O ABRASIVOS TAIS COMO: CERAS,ALCOOL,THINNER, DETERGENTE.
- AO SOLICITAR ASSISTÊNCIA TÉCNICA, INFORME O CÓDIGO DO PRODUTO, A COR E O CÓDIGO DA PEÇA CORRETAMENTE.
- WHEN REQUESTING TECHNICAL ASSISTENCE, INFORM THE PRODUCT CODE, THE COLOR AND THE PIECE CODE CORRECTLY.
- SI NECESITAR REPUESTOS, INFORMAR EL CÓDIGO DEL PRODUCTO, EL COLOR Y EL CÓDIGO DE LA PIEZA.

FERRAMENTAS NECESSÁRIAS P/ MONTAGEM.
(NÃO SÃO FORNECIDAS)
REQUIRED TOOLS FOR ASSEMBLY.
(NOT PROVIDED)
HERRAMIENTAS NECESSARIAS.
(NO PROPORCIONADAS)



TRENA



MARTELO



PARAFUSADEIRA /
FURADEIRA



CHAVE PHILIPS

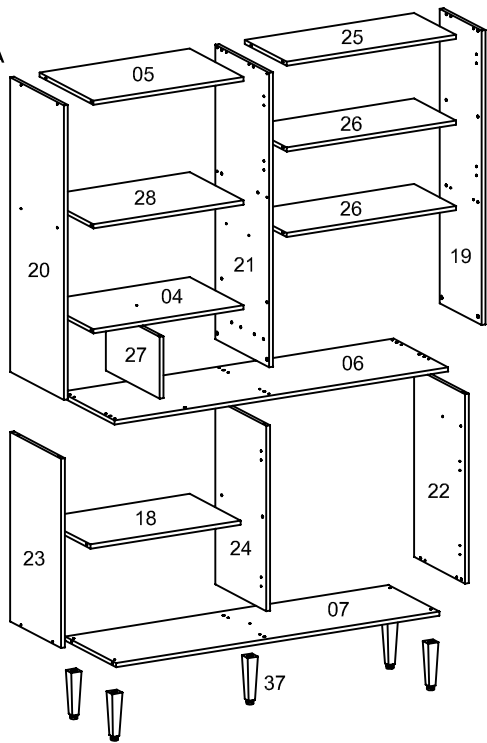


CHAVE DE FENDA

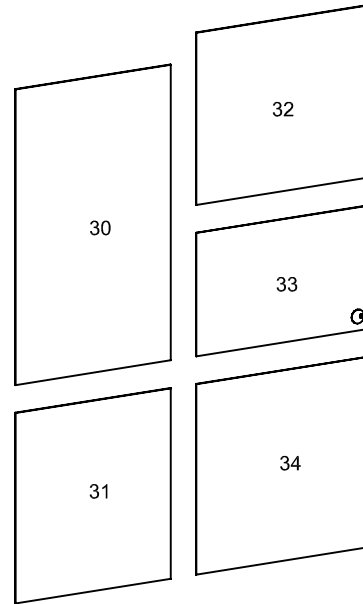
1829 - MULTIKIT GALES
 1829 - MULTIKIT GALES
 1829 - MULTIKIT GALES

KIT'S Paraná

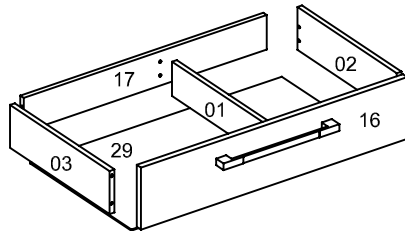
ESTRUTURA
 STRUCTURE
 ESTRUCTURA



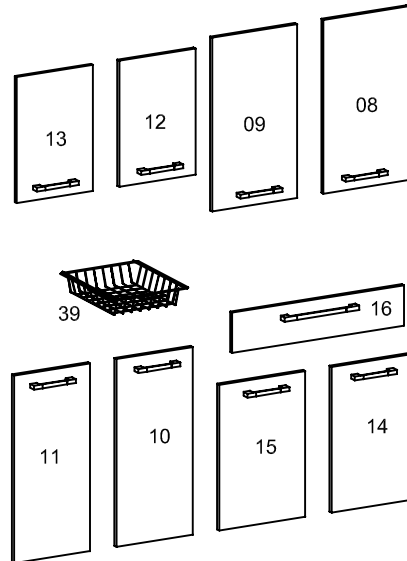
TRASEIRO
 BOTTOM
 TRASERO



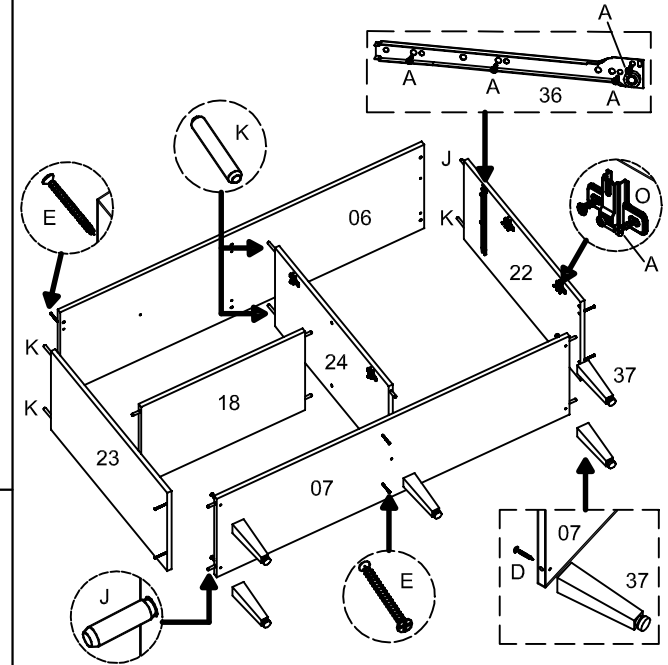
GAVETA
 DRAWER
 CAJÓN



FRENTE
 FRONT
 FRENTE



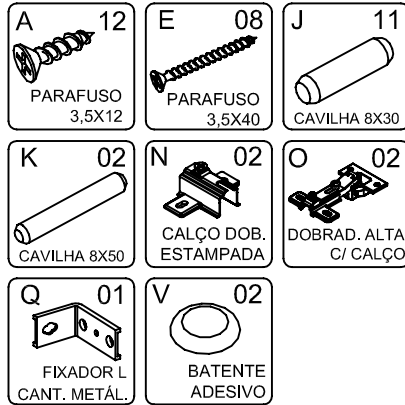
① MONTAGEM DA ESTRUTURA INFERIOR.
 LOWER STRUCTURE ASSEMBLY.
 MONTAJE DE LA ESTRUCTURA INFERIOR.



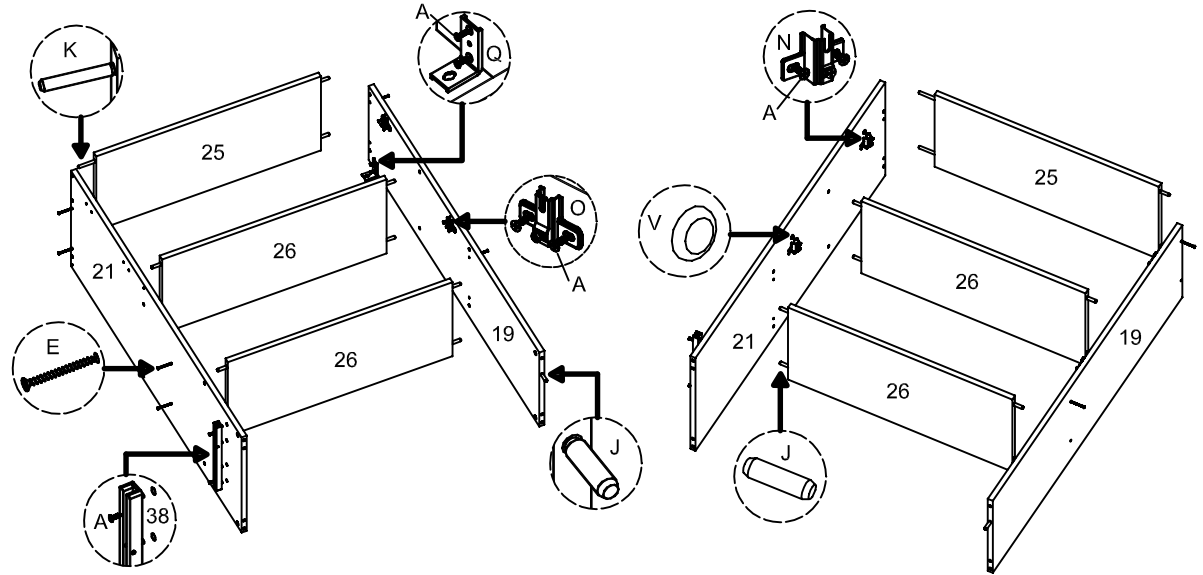
A 24 PARAFUSO 3,5X12	D 05 PARAFUSO 5,0X35	E 12 PARAFUSO 3,5X40
J 11 CAVILHA 8X30	K 05 CAVILHA 8X50	O 08 DOBRAD. ALTA C/ CALÇO



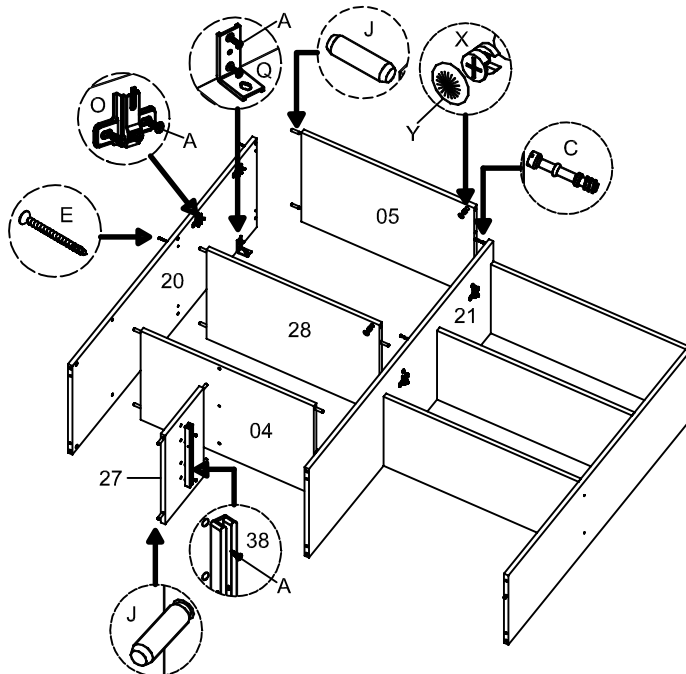
SEMPRE INICIAR A MONTAGEM
 PELO LADO DIREITO (B) DO PRODUTO.
 ALWAYS START THE ASSEMBLY BY
 THE RIGHT SIDE (B) OF THE PRODUCT.
 SIEMPRE EMPIEZE EL MONTAJE POR
 EL LADO DERECHO (B) DEL PRODUCTO.



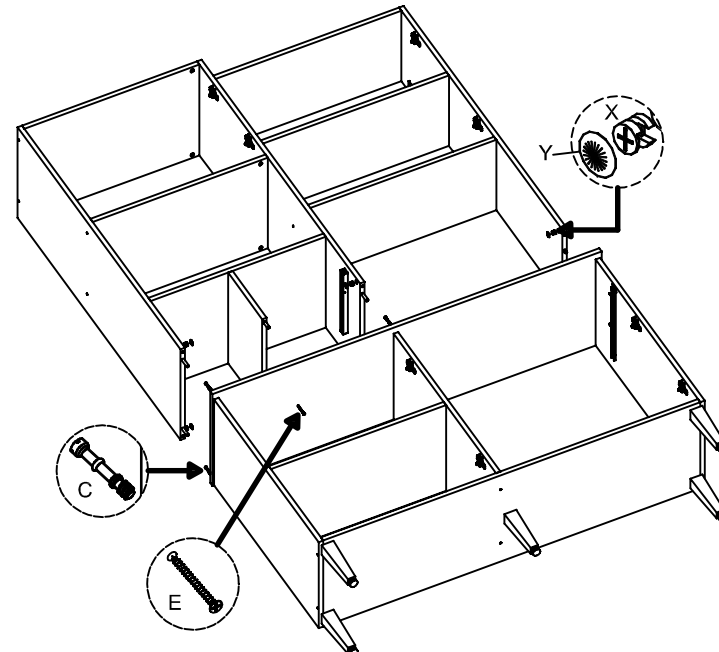
② MONTAGEM DA ESTRUTURA SUPERIOR DIREITA.
 UPPER RIGHT STRUCTURE ASSEMBLY.
 MONTAJE DE LA ESTRUCTURA SUPERIOR DERECHA.



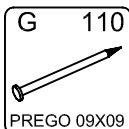
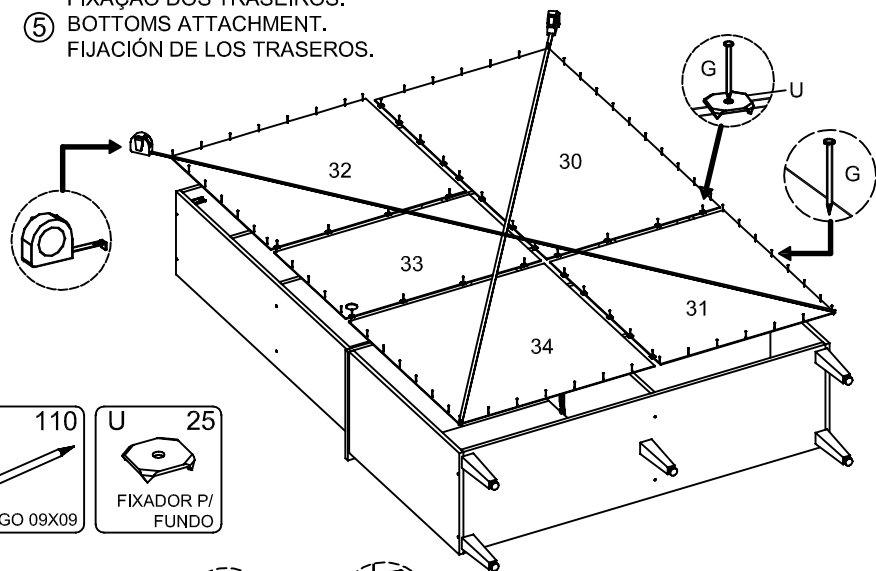
③ MONTAGEM DA ESTRUTURA ESQUERDA.
 LEFT STRUCTURE ASSEMBLY.
 MONTAJE DE LA ESTRUCTURA IZQUIERDA.



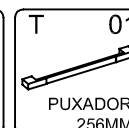
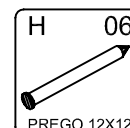
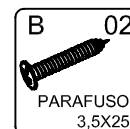
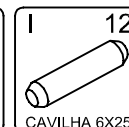
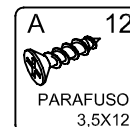
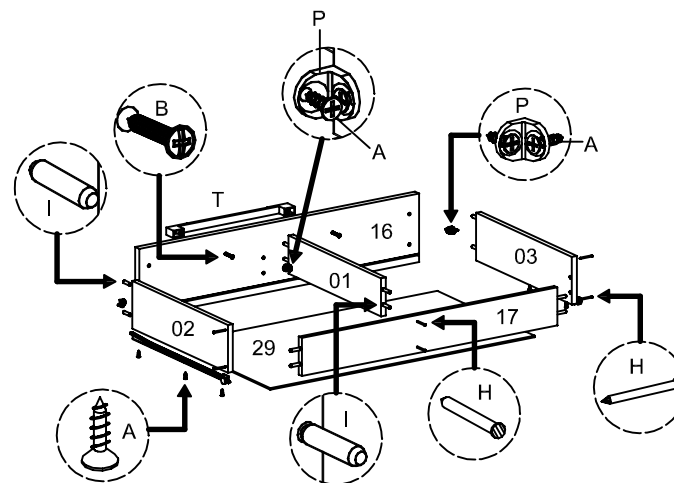
④ FIXAÇÃO DA ESTRUTURA INF. COM A SUP.
 LOWER STRUCTURE ATTACHMENT INTO UPPER.
 FIJACIÓN DE LA ESTRUCTURA INF. CON LA SUP.



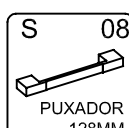
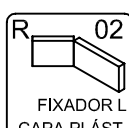
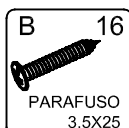
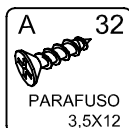
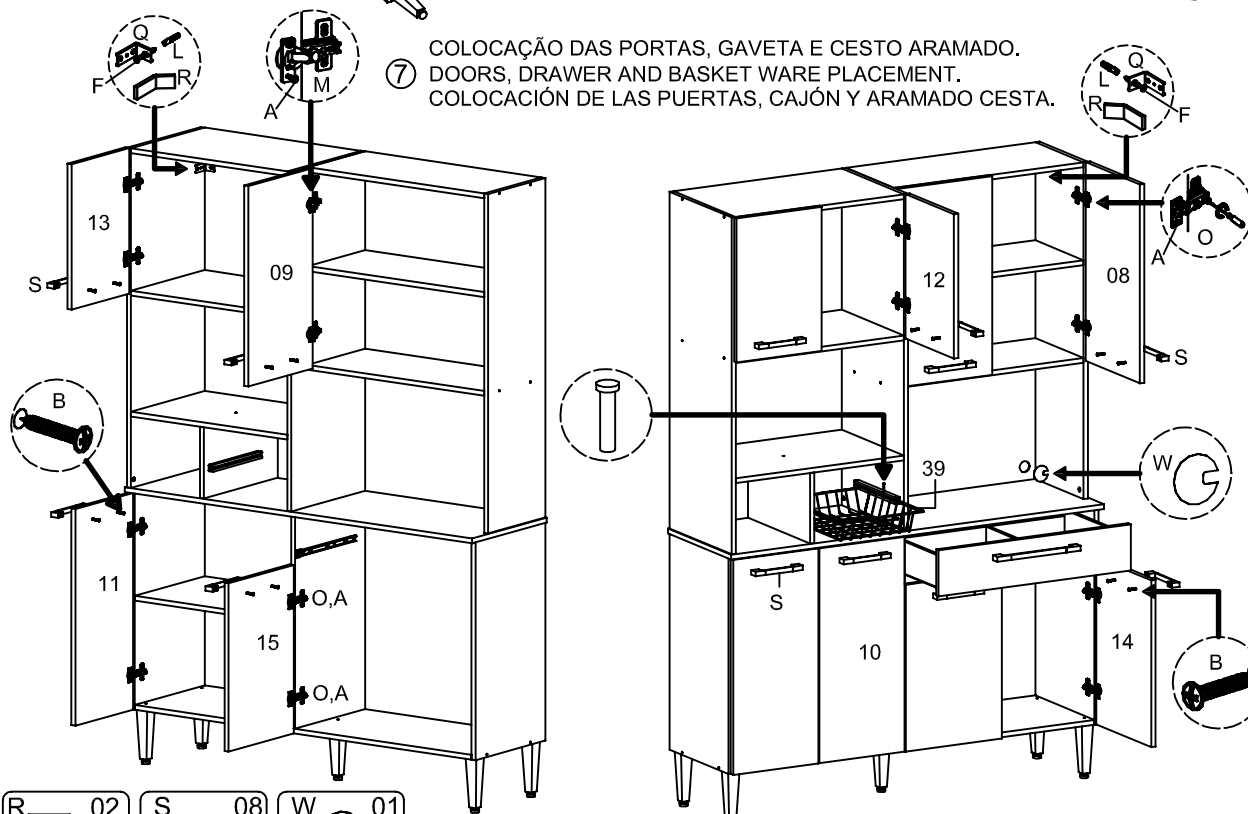
5 FIXAÇÃO DOS TRASEIROS.
 BOTTOMS ATTACHMENT.
 FIJACIÓN DE LOS TRASEROS.



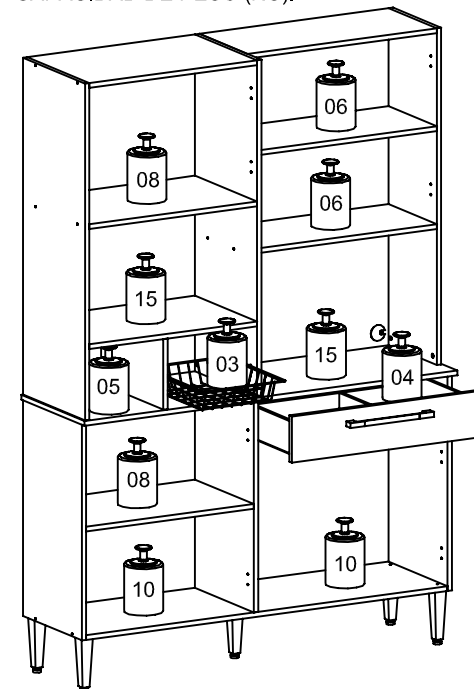
6 MONTAGEM DA GAVETA.
 DRAWER ASSEMBLY.
 MONTAJE DEL CAJÓN.



7 COLOCAÇÃO DAS PORTAS, GAVETA E CESTO ARAMADO.
 DOORS, DRAWER AND BASKET WARE PLACEMENT.
 COLOCACIÓN DE LAS PUERTAS, CAJÓN Y ARAMADO CESTA.



* LIMITE DE PESO MÁXIMO SUPORTADO (KG).
 WEIGHT CAPACITY (KG).
 CAPACIDAD DE PESO (KG).



- INFORMAÇÃO AO MONTADOR:
 USAR PARAFUSADEIRA NO
 TORQUE BAIXO!

- INFORMATION TO THE ASSEMBLER:
 USE THE CORDLESS DRILL AT LOW TORQUE.
 - INFORMACIÓN AL ARMADOR:
 UTILIZAR ATORNILLADOR EN TORQUE FLACO.

- CONSIDERAR UM PESO BEM DISTRIBUÍDO POR
 TODO O PRODUTO.
 - CONSIDER A WELL DISTRIBUTED WEIGHT IN ALL
 THE PRODUCT.
 - CONSIDERAR UN PESO BIEN DISTRIBUIDO EN
 TODO EL PRODUCTO.