



# Philco

TEM COISAS QUE SÓ A PHILCO FAZ PRA VOCÊ.

## MANUAL DE INSTRUÇÕES

# PROCESSADOR MAXXI



## INTRODUÇÃO

Parabéns pela escolha de mais um produto de nossa linha.

Para garantir o melhor desempenho de seu produto, **o usuário deve ler atentamente as instruções a seguir**. Recomenda-se não jogar fora este Manual de Instruções. Ele deve ser guardado para eventuais consultas.

NOTA: É comum que aparelhos elétricos novos liberem uma leve fumaça ou gases durante as primeiras vezes em que eles forem utilizados. Isso acontece em virtude do aquecimento dos materiais e dos componentes usados na manufatura do aparelho. É normal e não indica a existência de defeitos no aparelho.

## INSTRUÇÕES DE SEGURANÇA

- Não usar o aparelho se o cordão elétrico, o plugue ou parte do aparelho estiver danificado. Para substituir qualquer peça danificada, procurar a Assistência Técnica Autorizada a fim de evitar riscos.
- Para se proteger contra choques elétricos, não mergulhar o cordão elétrico, o plugue nem o aparelho em água ou em outro líquido.
- Desconectar o plugue da tomada elétrica quando o aparelho não estiver em uso, antes de limpá-la ou de instalar seus acessórios.
- Sempre colocar o aparelho sobre uma superfície plana e estável, longe de fontes de calor.
- Depois de usar o aparelho, deixar os controles eletrônicos para a posição "0". Certificar-se de que o motor parou completamente antes de retirar a tampa.
- O uso de acessórios não recomendados para este aparelho poderá causar acidentes pessoais.
- Não deixar que o cordão elétrico fique pendente de mesas e balcões.
- Não usar o aparelho ao ar livre.
- Desligar o aparelho antes de mudar seus acessórios ou de se aproximar de suas partes móveis.
- Não deixar o cordão elétrico pender de bordas de mesas ou de balcões, ou tocar superfícies aquecidas.
- Evitar todo e qualquer contato com os componentes em movimento.
- Sempre certificar-se de que o aparelho foi totalmente montado e de que a sua tampa esteja na posição correta e bem travada antes de ligar o aparelho.
- Este aparelho possui chave de segurança e não irá operar se os acessórios não estiverem devidamente encaixados
- Não operar o aparelho por mais de 3 minutos.
- As temperaturas em volta do aparelho podem aumentar quando o mesmo estiver em operação tenha cuidado ao manusear.

- Este aparelho não foi projetado para ser utilizada por pessoas (incluindo crianças) com capacidades físicas, sensoriais ou mentais reduzidas, ou falta de experiência e conhecimentos, exceto se forem supervisionadas ou instruídas por uma pessoa responsável pela sua segurança.
- As crianças deverão ser supervisionadas, para assegurar de que não brinquem com o aparelho.
- Seja extremamente cuidadoso quando manusear as laminas especialmente enquanto estiver montando, desmontando e limpando, pois as lâminas são muito afiadas.
- Nunca posicione o aparelho perto de saídas de gás ou próximo de áreas com grande intensidade de calor como fornos e fogões.
- O aparelho não deve ser operado por meio de um temporizador externo ou sistema de controle remoto separado.
- Caso o alimento fique preso não utilizar os dedos para empurrá-los. Sempre usar o pilão para empurrar o alimento para baixo. Se isto não for possível, desligar o aparelho e desconectar o seu plugue da tomada elétrica. Em seguida, desmontar o aparelho para retirar o alimento que ficou preso.
- Para não perder a garantia e evitar problemas técnicos, não tentar consertar o aparelho. Se necessário, levá-lo à Assistência Técnica Autorizada.
- A nota fiscal e o certificado de garantia são documentos importantes e devem ser guardados para efeito de garantia.
- Antes de usar o aparelho, certificar-se de que a tensão da sua tomada elétrica corresponde à indicada na etiqueta do aparelho. Sempre utilizar uma tomada elétrica com a mesma tensão.
- Não utilizar adaptadores e benjamins, sempre ligar o produto direto a uma tomada com o padrão NBR5410 que esteja dimensionada para o produto em questão (circuito elétrico), instalada por um eletricitista habilitado.
- Tomar cuidado se líquidos quentes forem colocados no processador de alimentos pois eles podem ser ejetados do aparelho de forma repentina.

**Aviso importante :** Qualquer serviço de manutenção ou de reparos só deverá ser efetuado por um técnico credenciado. Não tentar consertar o aparelho por conta própria.

# ! ADVERTÊNCIA

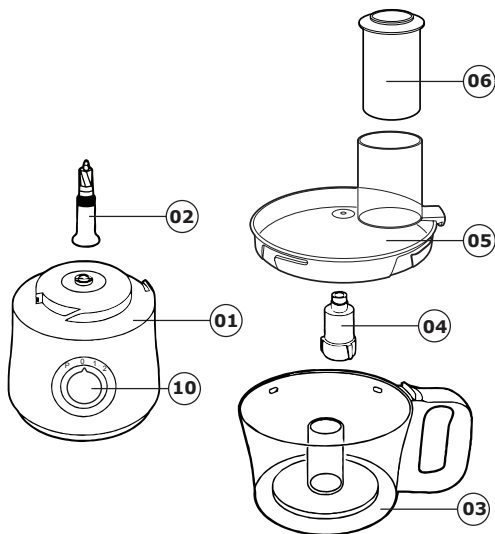
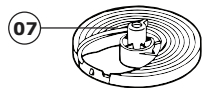
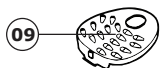


- Retirar o plugue da tomada elétrica antes de efetuar qualquer manutenção no aparelho.
- Recolocar todos os componentes antes de ligar o produto.
- Não usar adaptadores, benjamins ou T's.

**•Não seguir estas instruções pode trazer risco de morte, incêndio ou choque elétrico.**

## COMPONENTES

01. Base do Motor;
02. Haste;
03. Recipiente do processador;
04. Adaptador das lâminas;
05. Tampa do recipiente;
06. Pilão;
07. Disco adaptador;
08. Acessório fatiador;
09. Acessório ralador;
10. Controle de velocidades;



## INSTRUÇÕES DE OPERAÇÃO

### Usando a lâmina de picar.

As lâminas de picar podem ser usadas para picar, moer, misturar, fazer migalhas e desfiar peito de frango.

Utilize a tabela 1 para algumas referências de preparo.

### Montagem:

**Atenção:** Antes de montar os acessórios certifique-se de que o aparelho esteja desligado da tomada elétrica e na posição desligado.

•Encaixe a haste na base do motor.



•Encaixe o recipiente do processador na haste e gire no sentido horário para travar firmemente na base do motor.



•Coloque o adaptador das lâminas na haste.



•Encaixe as lâminas no adaptador observando a posição correta.



**Atenção:** Cuidado ao manipular as lâminas, pois são muito afiadas.

Adicione o alimento desejado no recipiente respeitando os limites indicados na tabela 1.

Não utilize pedaços muito grande, pois podem danificar as laminas e o recipiente, para garantir melhores resultados corte pedaços pequenos.

•Coloque a tampa do recipiente e encaixe-a girando em sentido horário até travar. (Um "clac" será ouvido)



•Encaixe o pilão na abertura da tampa do recipiente.

•Selecione a velocidade de operação desejada

**Atenção:** Este aparelho possui trava de segurança e não funcionará se não estiver corretamente montado.

**Tabela 1 - Porções e tempo de preparo**

Alimento	Quantidade	Preparação	Tempo aprox	Resultado
Chocolate	Até 100g	Pulsar	10 a 15s	Ralado/picado
Queijo	Até 200g	Cortar em cubos	V1, 10 a 15s	Picado/Ralado
Carne	Até 500g	Cortar em cubos ou pedaços de 3cm	V2, 20 a 30s	Picada/Moida
Ervas (salsinha, folhas frescas)	Até 100g	Lavar e secar bem	V1, 5 a 10s	Picada
Frutas e Verduras duras	Até 500g	Cortar em rodela ou cubos	V1, ou V2, 30 a 60s	Picada
Frutas e Verduras Moles	Até 500g	Cortar em pedaços	V1, 10 a 15s	Picada
Cebola	Até 500g	Descascar e cortar em 6 a 8 pedaços	Pulsar 3 a 5s	Picada
Alho	Até 500g	Apenas descascar	V1, 5 a 10s	Moido
Pão	Até 200g	Cortar fatias em quatro parte	V2, 6 a 10s	Migalhas
Ovos Cozidos	Até 400g	Descascar e cortar ao meio	V1, 10~20s	Picados
Peito de Frango	Até 300g	Cortar em pedaços	V2, 10~15s	Desfiado

V1 = Velocidade 1

V2 = Velocidade 2

### Dicas de Uso e Segurança.

•Sempre encaixe as Lâminas no recipiente antes de acrescentar os alimentos.

•Não utilize pedaços muito grandes, pois podem danificar as laminas e o recipiente, para garantir melhores resultados corte pedaços pequenos e iguais.

•Para alimentos mais moles utilize a função Pulsar algumas vezes para que os mesmos não se desmanchem.

•Evite usar a função picar por tempo prolongado quando for cortar queijos duros ou chocolate, pois estes alimentos podem aquecer e derreter.

O período padrão para operação desta função é 120 segundos dependendo do tipo e quantidade de alimento.

•Certos alimentos não devem ser picados. Picar

gelo ou moer grão de café danificará a lâmina e o recipiente do processador.

•Devem ser evitados os alimentos muito duros que não podem ser cortados com uma faca comum.

•Para evitar danos ao aparelho, antes de processar remover ossos, gorduras, caroços ou cascas dos alimentos

•Retire a lâmina antes de retirar os alimentos.

•Se os alimentos não estiverem sendo picados uniformemente, retire parte dele da jarra e processar quantidades menores por vez.

•Você poderá unir mais de um tipo de fruta ou legume para picar e misturar, mas respeite a quantia máxima de 500g por vez.

•Aguarde até que todos acessórios parem de se movimentar antes de retirar a tampa do aparelho.

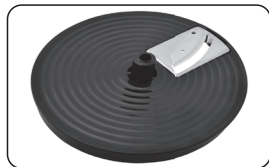
### Usando os acessórios Fatiador e Ralador

Este acessório pode ser usado para fatiar alimentos de modo rápido e fácil. Utilize a tabela 2 para algumas referências de preparo,

#### Montagem:

**Atenção:** Antes de montar os acessórios certifique-se de que o aparelho esteja desligado da tomada elétrica e na posição desligado.

•Encaixe o acessório fatiador ou ralador no disco adaptador.



**Atenção:** tenha muito cuidado quando montar os acessórios no disco adaptador pois as lâminas são muito afiadas.

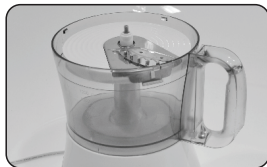
•Encaixe a haste na base do motor.



•Encaixe o recipiente do processador na haste e gire no sentido horário para travar firmemente na base do motor.



•Encaixe o disco adaptador já com acessório conectado sobre a haste.



•Coloque a tampa do recipiente girando em sentido horário até travar. (Um "clique" será ouvido).

•Conecte o aparelho na tomada, acione a velocidade desejada e adicione os alimentos pelo bocal alimentador.

Com ajuda do pilão empurre lentamente os alimentos.

**Atenção:** Não utilize qualquer outro utensílio para empurrar os alimentos. Utilize apenas o pilão que acompanha o produto.



**Tabela 2 - Referências para preparo**

<b>Acessório</b>	<b>Tipo do alimento</b>
Acessório Fatiador	Maçã, pêra, cenoura, cebola, pepino, aipo, batatas

**Dicas de Uso e Segurança.**

- Caso os vegetais forem maiores que o bocal, corte em pedaços pequenos antes de inserir no aparelho.
- Empurre os alimentos lentamente para melhor efeito, quando utilizar frutas macias e muito moles utilize a velocidade 1 de forma a impedir que o alimento se desmanche e vire

uma calda.

- Se uma grande quantidade de alimentos precisam ser processadas não utilize a capacidade maior que o indicado no recipiente 1200ml, Desligue o aparelho e esvazie o recipiente e volte a utilizá-lo.
- Evite fatiar carne crua, Para isso utilize a lâmina de picar.

**DESMONTAGEM, LIMPEZA E ARMAZENAMENTO**

**Atenção:** Desligue o aparelho da rede elétrica antes de desmontar qualquer acessório Antes de desmontar aguarde que todos os acessórios parem de se movimentar.

**Desmontado o processador.**

Para desmontar o processador é simples, apenas seguir a sequência contrária da de montagem.

- Retire a tampa do recipiente girando- a em sentido anti-horário.
  - Retire a Lâmina ou o disco que esta sendo usado.
  - Remova o adaptador das lâminas.
  - Retire o recipiente do processador girando em sentido anti-horário
- Remova a haste da base do motor.

**Limpeza.**

- Desligue o aparelho e retire o plugue da tomada antes de efetuar qualquer limpeza;
- Remova todos acessórios; consulte item desmontagem;
- Lave as peças logo após o uso, pois alimentos

secos são difíceis de ser removidos;

- Lave todas acessórios com água morna e detergente neutro. A base do motor deve ser limpa com pano úmido;

**Atenção:** Não lavar a base do motor, o mesmo poderá ser danificado, utilize apenas um pano úmido.

- Não use produtos abrasivos, pois podem danificar o aparelho;
- Os acessórios plásticos podem ser lavados em lava louças.
- Não lave os acessórios que contenham lâminas em máquina de lavar louça, tais como, disco adaptador , acessório fatiador , acessório filetador , etc.

**Armazenamento.**

- Todos os acessórios podem ser guardados no recipiente do processador.
  - Tenha cuidado ao manipular com as lâminas pois são afiadas.
- Guarde o produto em local limpo e seco.

## DICAS DE SOLUÇÕES DE PROBLEMAS

<b>PROBLEMA</b>	<b>CAUSAS</b>	<b>PROCEDIMENTO</b>
Aparelho não Liga.	Sem energia na Tomada.	Verificar se o plugue está corretamente conectado. Verificar se o disjuntor da casa não esta desligado. Testar a tomada com outro tipo de aparelho eletrodoméstico qualquer.
	Produto ligado na tensão incorreta.	Verificar se a tensão do aparelho é coerente com a tensão da rede de alimentação.
	As trava de segurança soltaram durante o funcionamento.	Instalar novamente a tampa e prender corretamente a(s) trava(s) de segurança.
	Aparelho não está corretamente montado (trava de segurança).	O aparelho possui trava(s) de segurança que não permitem ligá-lo sem que a(s) trava(s) esteja(m) corretamente montada(s). Seguir as instruções do manual para fazer a correta montagem.
O Aparelho perde eficiência durante o uso.	Excesso de resíduos de alimentos na tampa ou no recipiente coletor de resíduos.	Desligar o aparelho e efetuar a limpeza da tampa e do recipiente de resíduos.
Aparelho não consegue processar o alimento.	O alimento é muito duro ou de uso não recomendável.	Não processar alimentos muito duros, os quais sejam difíceis de cortar com uma faca de cozinha. Retirar os caroços e sementes de frutas tais como pêssegos, cerejas, nectarinas, etc.
Aparelho vibra durante o uso.	O aparelho está mau encaixado ou sobre superfície irregular.	Montar novamente o aparelho tomando o cuidado para que todas as peças sejam corretamente montadas e colocá-lo sobre uma superfície firme e plana.
Pilão não entra totalmente.	Pilão não foi encaixado corretamente.	Alinhar o sulco do pilão com a pequena saliência situada dentro do bocal.





09/14 1384-09-05 014294 Rev.0

[www.philco.com.br](http://www.philco.com.br)

**Philco**  
ATENDIMENTO AO  
CONSUMIDOR



0800 645 8300