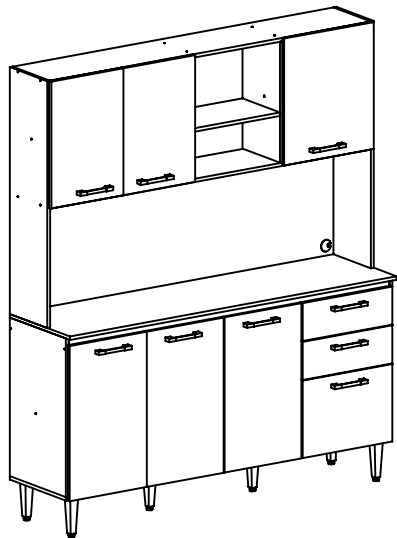


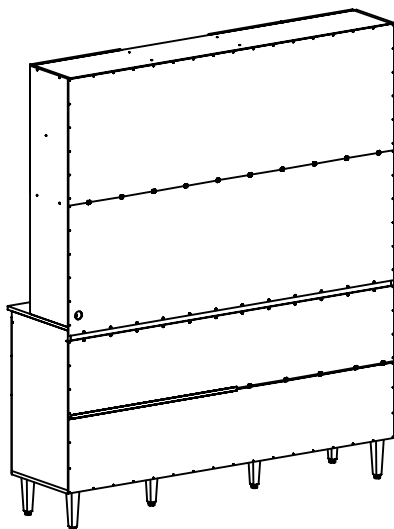
2875 - COZINHA NAPOLE
2875 - KITCHEN NAPOLE
2875 - COCINA NAPOLE

Kitt's Paraná

ASPECTO MONTADO / ASSEMBLY ASPECT /
ASPECTO LISTO



ASPECTO TRASEIRO / BOTTOM ASPECT /
ASPECTO TRASERO



- PESSOAS NECESSÁRIAS
P/ MONTAGEM.
- REQUIRED PEOPLE FOR
ASSEMBLY.
- CANTIDAD DE PERSONAS
NECESSARIAS P/ ARMAR.



2 PESSOAS
2 PEOPLE
2 PERSONAS

LISTA DE PEÇAS / LIST OF PIECE / LISTAJE DE PIEZAS

Nº	COD	NOME DA PEÇA / NAME OF THE PIECE / NOMBRE DE LA PIEZA	MEDIDA	QTDE	MAT. PRIMA
VOLUME 01					
01	106427	ACESSÓRIO DE MONTAGEM / ASSEMBLY ACCESSORY / ACCESORIO DE MONTAJE	-	01	DIVERSOS
02	907279	CORREDIÇA (PAR) / SLIDING (EQUAL) / CORREDERA (PAR)	350MM	02	METAL
03	904978	PÉS / FEET / PATA	170MM	06	PLÁSTICO
04	10417605400360	PORTA SUP. DIREITA / UPPER RIGHT DOOR / PUERTA SUPERIOR DERECHA	540x360x15	01	MDP
05	10417705400360	PORTA SUP. ESQ. / UPPER LEFT DOOR / PUERTA SUPERIOR IZQUIERDA	540x360x15	01	MDP
06	10643806750400	LATERAL INF. DIR. / LOWER RIGHT LATERAL / LATERAL INFERIOR DERECHA	675x400x15	01	MDP
07	10643906750400	LATERAL INF. ESQ. / LOWER LEFT LATERAL / LATERAL INFERIOR IZQUIERDA	675x400x15	01	MDP
08	10063003000070	BATENTE TRASEIRO INF. / LOWER BOTTOM DOORPOST / DIVISIÓN TRASERA INFERIOR	300x70x15	01	MDP
09	10644416350400	BASE II / BASE II / BASE II	1635x400x15	01	MDP
10	10644504500162	FRENTE DE GAVETA / DRAWER FRONT / FRENTE DEL CAJÓN	450x162x15	02	MDP
11	10644606600385	PORTA INF. DIREITA / LOWER RIGHT DOOR / PUERTA INFERIOR DERECHA	660x385x15	02	MDP
12	10644706600385	PORTA INF. ESQUERDA / LOWER LEFT DOOR / PUERTA INFERIOR IZQUIERDA	660x385x15	01	MDP
13	10644916350430	TAMPO / COVER / TAPA	1635x430x15	01	MDP
14	10418703550413	FUNDO DE GAVETA / DRAWER BOTTOM / FONDO DEL CAJÓN	355x413x03	02	DURAPLAC
15	10645416300320	TRASEIRO INFERIOR / LOWER BOTTOM / TRASERO INFERIOR	1630x320x03	02	DURAPLAC
VOLUME 02					
16	907934	PERFIL H 830MM / PLASTIC PROFILE H 830MM / PERFIL H 830MM	830MM	01	PLÁSTICO
17	10643010500268	LATERAL SUP. DIR. / UPPER RIGHT LATERAL / LATERAL SUPERIOR DERECHA	1050x268x15	01	MDP
18	10643110500268	LATERAL SUP. ESQ. / UPPER LEFT LATERAL / LATERAL SUPERIOR IZQUIERDA	1050x268x15	01	MDP
19	10643205150268	DIVISÃO SUP. DIR. / UPPER RIGHT DIVISION / DIVISIÓN SUPERIOR DERECHA	515x268x15	01	MDP
20	10643305150268	DIVISÃO SUP. ESQ. / UPPER LEFT DIVISION / DIVISIÓN SUPERIOR IZQUIERDA	515x268x15	01	MDP
21	10643416050268	CHAPÉU / HAT / CUBIERTA	1605x268x15	01	MDP
22	10643516050268	BASE I / BASE I / BASE I	1605x268x15	01	MDP
23	10417204400268	PRATELEIRA DIREITA / RIGHT SHELF / REPISA DERECHA	440x268x15	01	MDP
24	10643607100268	PRATELEIRA ESQUERDA / LEFT SHELF / REPISA IZQUIERDA	710x268x15	01	MDP
25	10643704250268	PRATELEIRA CENTRAL / CENTRAL SHELF / REPISA CENTRAL	425x268x15	01	MDP
26	10417505400449	PORTA SUP. DIR. MAIOR / UPPER UPSIZED RIGHT DOOR / PUERTA SUP. DER. MAYOR	540x449x15	01	MDP
27	10644006150400	DIVISÃO DO GAVETEIRO / DRAWER DIVISION / DIVISIÓN DE LOS CAJONES	615x400x15	01	MDP
28	10644106150070	BATENTE FRONTAL INF. / LOWER FRONT DOORPOST / DIVISIÓN FRONTAL INFERIOR	615x70x15	01	MDP
29	10644207750340	PRATELEIRA INFERIOR / LOWER SHELF / REPISA INFERIOR	775x340x15	01	MDP
30	10644316050060	SUPORTE TRASEIRO / BOTTOM SUPPORT / APOYO TRASERO	1605x60x15	01	MDP
31	10695616050060	SUPORTE FRONTAL / FRONT SUPPORT / APOYO FRONTAL	1605x60x15	01	MDP
32	10644803300450	PORTA INF. DIR. MENOR / LOWER RIGHT SMALLER DOOR / PUERTA INF. DER. MENOR	330x450x15	01	MDP
33	10645003500100	LATERAL DE GAVETA / DRAWER LATERAL / LATERAL DEL CAJÓN	350x100x12	04	MDP
34	10645103910100	CONTRA FUNDO DE GAVETA / DRAWER BOTTOM BOARD / CONTRA FONDO DEL CAJÓN	391x100x12	02	MDP
35	10645216300535	TRASEIRO SUPERIOR / UPPER BOTTOM / TRASERO SUPERIOR	1630x535x03	01	DURAPLAC
36	10645316300550	TRASEIRO CENTRAL / CENTRAL BOTTOM / TRASERO CENTRAL	1630x550x03	01	DURAPLAC

ATENÇÃO / ATTENTION / ATENCIÓN:

- A LIMPEZA DO MÓVEL DEVE SER EFETUADA SOMENTE COM PANO MACIO E MODERADAMENTE UMEDECIDO COM ÁGUA PURA OU SOLUÇÃO COM SABÃO NEUTRO.
- FOR CLEANING, USE ONLY A SOFT CLOTH MODERATELY MOISTENED WITH PURE WATER OR A SOLUTION WITH NEUTRAL SOAP.
- PARA LIMPIEZA DEL MUEBLE USAR PAÑO SUAVE Y MODERADAMENTE HUMEDECIDO CON AGUA PURA O SOLUCIÓN CON JABÓN NEUTRO.
- NÃO UTILIZE PRODUTOS QUÍMICOS OU ABRASIVOS, TAIS COMO: CERA, ÁLCOOL, DETERGENTES, TINNER.
- DO NOT USE CHEMICAL OR ABRASIVE PRODUCTS. FOR EXAMPLE: WAX, ALCOHOL, DETERGENT, THINNER.
- NO APLICAR PRODUCTOS QUÍMICOS O ABRASIVOS TAIS COMO: CERAS,ALCOOL,THINNER, DETERGENTE.
- AO SOLICITAR ASSISTÊNCIA TÉCNICA, INFORME O CÓDIGO DO PRODUTO, A COR E O CÓDIGO DA PEÇA CORRETAMENTE.
- WHEN REQUESTING TECHNICAL ASSISTENCE, INFORM THE PRODUCT CODE, THE COLOR AND THE PIECE CODE CORRECTLY.
- SI NECESITAR REPUESTOS, INFORMAR EL CÓDIGO DEL PRODUCTO, EL COLOR Y EL CÓDIGO DE LA PIEZA.

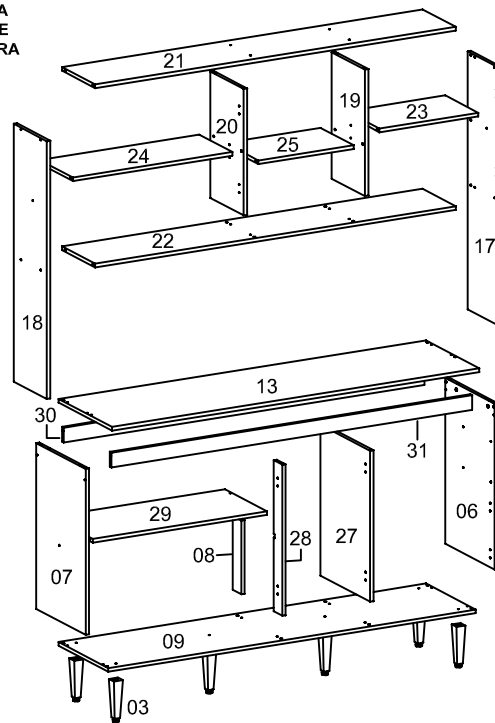
**LISTA DE ACESSÓRIO / ACCESSORY LIST /
 LISTAJE DE ACCESORIO - 1X1**

	A 28	903532 - PARAF. 3,5X12
	B 50	907532 - PARAF. 4,0X12 CABEÇA PANELA
	C 18	903540 - PARAF. 3,5X25 FLANGEADO
	D 04	903575 - PARAF. MINIFIX
	E 06	903557 - PARAF. 5,0X35 FLANGEADO
	F 48	903542 - PARAF. 3,5X40
	G 100	904801 - PREGO 09X09
	H 08	900198 - CAVILHA 6X25
	I 50	902913 - CAVILHA 8X30
	J 02	902915 - CAVILHA 8X50

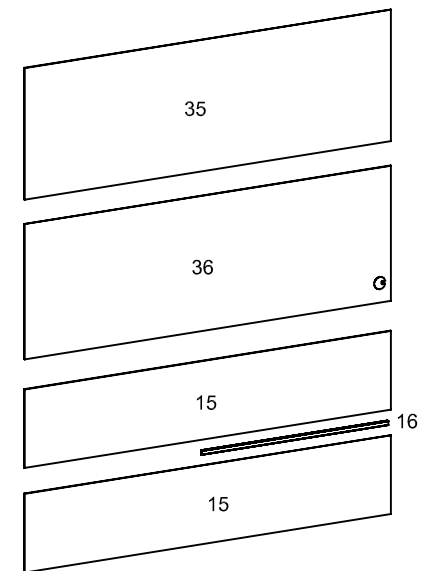
**LISTA DE ACESSÓRIO / ACCESSORY LIST /
 LISTAJE DE ACCESORIO**

	K 07	904982 - KIT DOBRADIÇA ALTA C/2		N 04	902900 - CANTONEIRA METÁLICA P/ VISTA		Q 04	904981 - TAMBOR MINIFIX
	L 03	906247 - SUPORTE CADEIRINHA		O 09	905308 - PUXADOR		R 01	900970 - PASSA FIO ADESIVO
	M 08	900182 - CANTONEIRA METÁLICA DE GAVETA		P 15	900456 - FIXADOR P/ FUNDO			

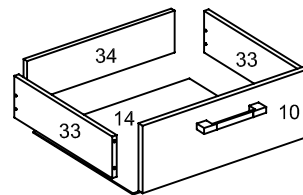
**ESTRUTURA
 STRUCTURE
 ESTRUCTURA**



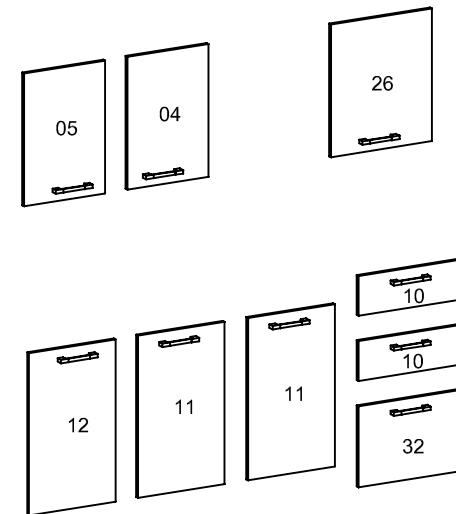
**TRASEIRO
 BOTTOM
 TRASERO**



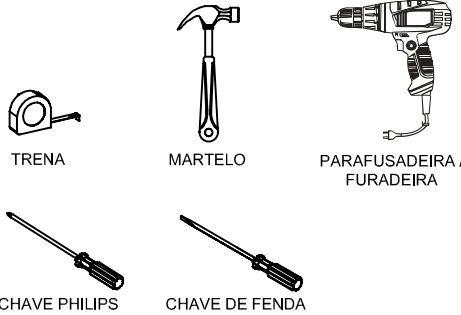
**GAVETA
 DRAWER
 CAJÓN**



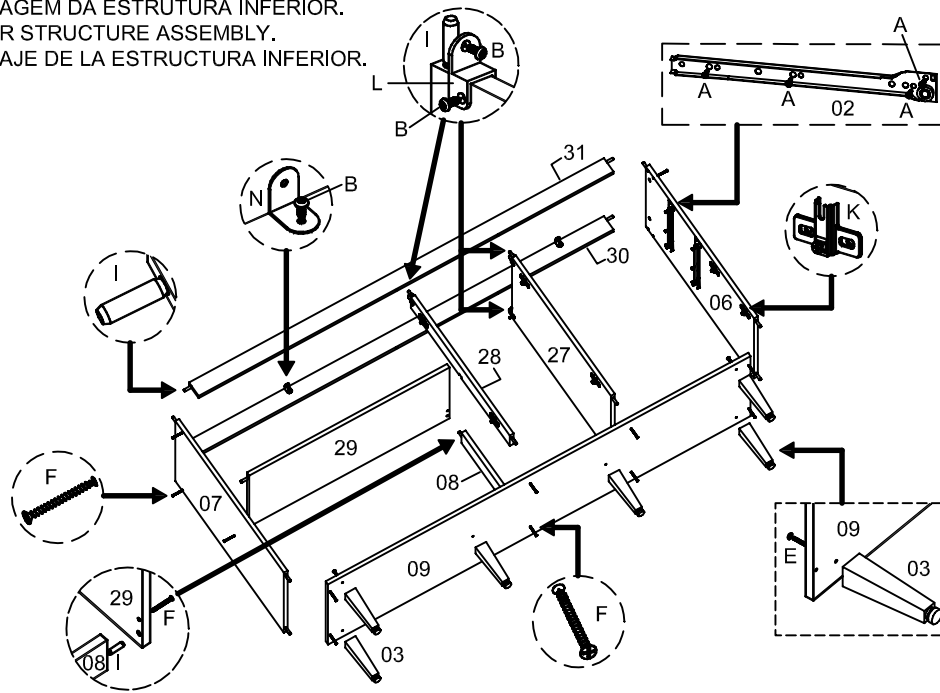
**FRENTE
 FRONT
 FRENTE**



FERRAMENTAS NECESSÁRIAS P/ MONTAGEM.
 (NÃO SÃO FORNECIDAS)
 REQUIRED TOOLS FOR ASSEMBLY.
 (NOT PROVIDED)
 HERRAMIENTAS NECESARIAS.
 (NO PROPORCIONADAS)

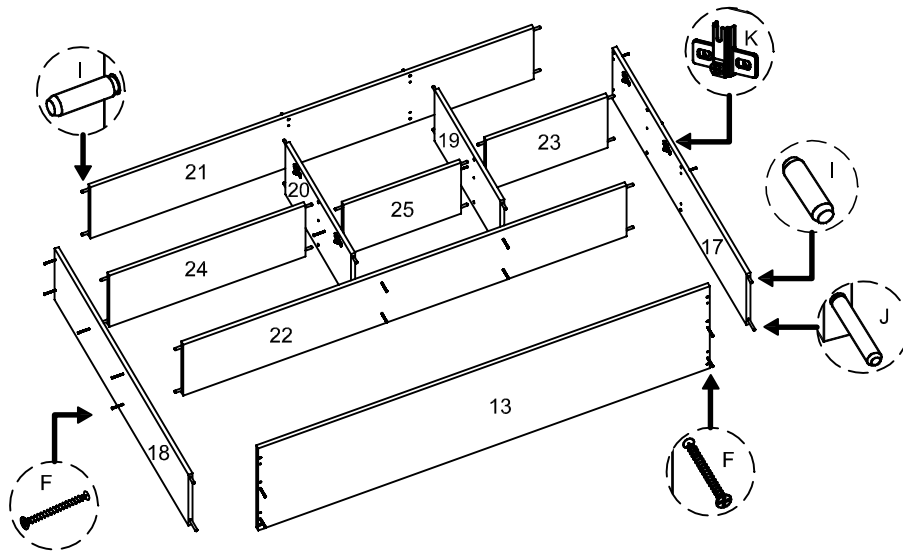


① MONTAGEM DA ESTRUTURA INFERIOR.
 LOWER STRUCTURE ASSEMBLY.
 MONTAJE DE LA ESTRUCTURA INFERIOR.



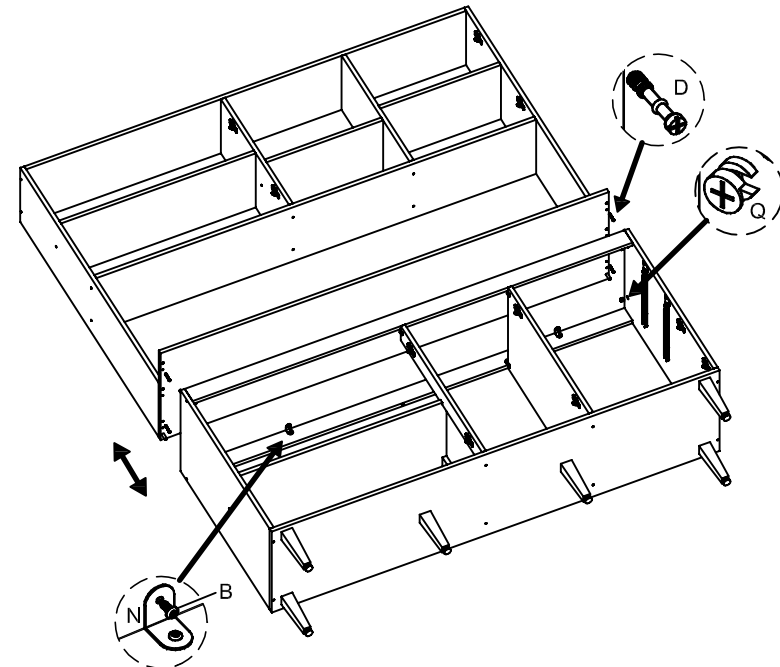
A 16 PARAFUSO 3,5X12	I 20 CAVILHA 8X30
B 10 PARAFUSO 4,0X12	K 04 KIT DOBRAD. ALTA C/2
E 06 PARAFUSO 5,0X35 FLANG.	L 03 SUPORTE CADEIRINHA
F 14 PARAFUSO 3,5X40	N 04 CANTONEIRA P/ VISTA

② MONTAGEM DA ESTRUTURA SUPERIOR.
 UPPER STRUCTURE ASSEMBLY.
 MONTAJE DE LA ESTRUCTURA SUPERIOR.



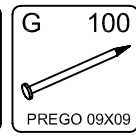
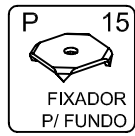
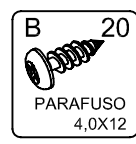
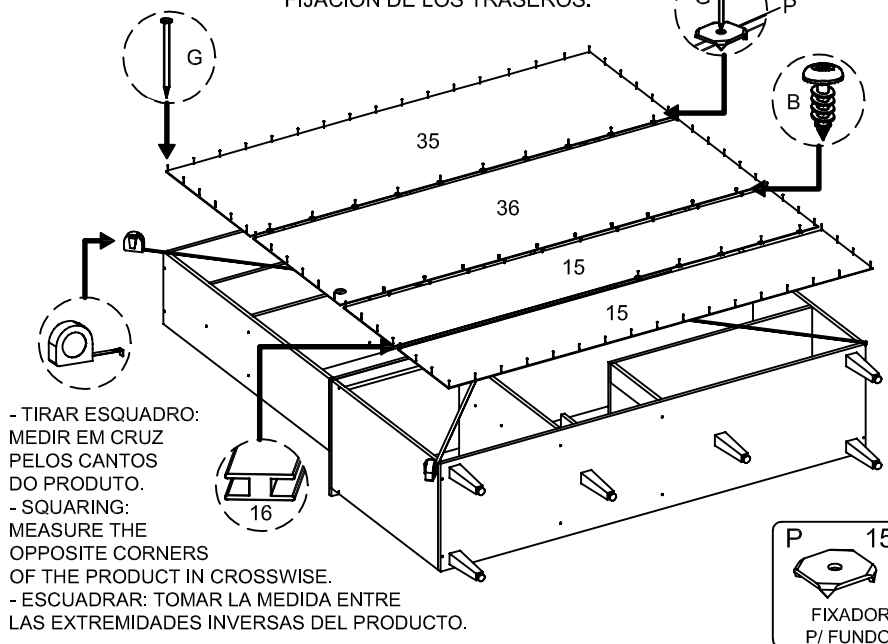
F 26 PARAFUSO 3,5X40	I 30 CAVILHA 8X30	J 02 CAVILHA 8X50	K 03 KIT DOBRAD. ALTA C/2
----------------------------	-------------------------	-------------------------	---------------------------------

③ FIXAÇÃO DA ESTRUTURA SUP. C/ INF.
 UPPER ATTACHMENT INTO LOWER.
 FIJACIÓN DE LA ESTRUCTURA SUP CON LA INF.

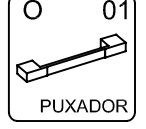
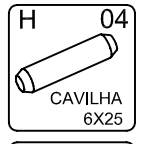
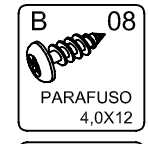
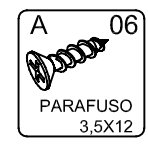
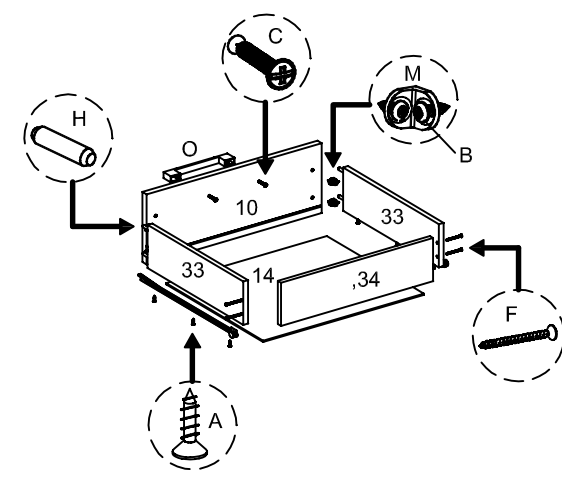


B 04 PARAFUSO 4,0X12
D 04 PARAFUSO MINIFIX
Q 04 TAMBOR MINIFIX

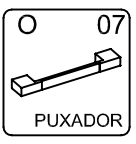
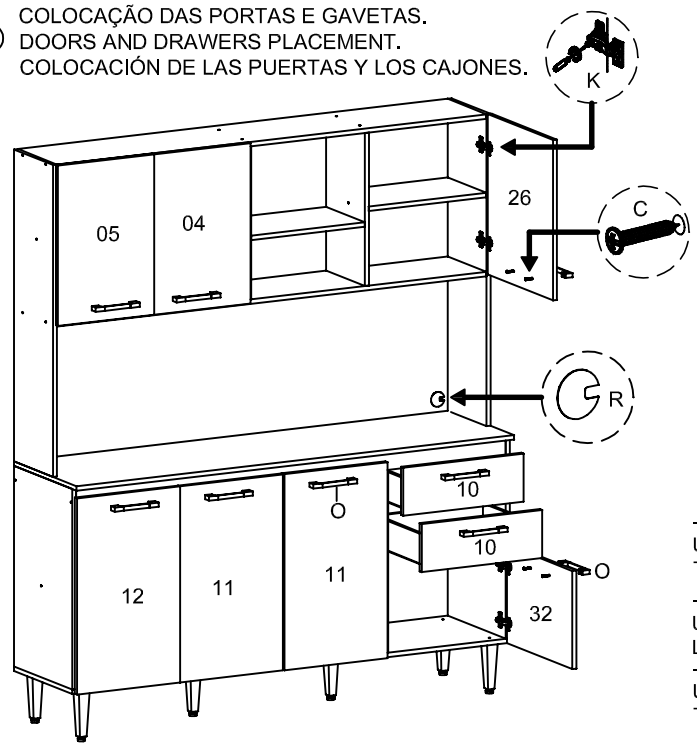
④ FIXAÇÃO DOS TRASEIROS.
 BOTTOMS ATTACHMENT.
 FIJACIÓN DE LOS TRASEROS.



⑤ MONTAGEM DAS GAVETAS.
 DRAWERS ASSEMBLY.
 MONTAJE DE LOS CAJONES.



⑥ COLOCAÇÃO DAS PORTAS E GAVETAS.
 DOORS AND DRAWERS PLACEMENT.
 COLOCACIÓN DE LAS PUERTAS Y LOS CAJONES.

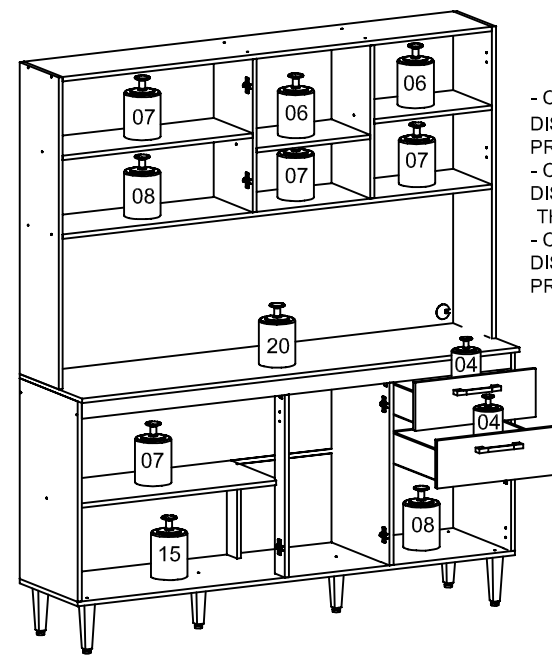


- INFORMAÇÃO AO MONTADOR:
 USAR PARAFUSADEIRA NO
 TORQUE BAIXO!

- INFORMATION TO THE ASSEMBLER:
 USE THE CORDLESS DRILL AT
 LOW TORQUE.

- INFORMACIÓN AL ARMADOR:
 UTILIZAR ATORNILLADOR EN
 TORQUE FLACO.

* LIMITE DE PESO MÁXIMO SUPORTADO (KG).
 WEIGHT CAPACITY (KG).
 CAPACIDAD DE PESO (KG).



- CONSIDERAR UM PESO BEM
 DISTRIBUÍDO POR TODO O
 PRODUTO.
 - CONSIDER A WELL
 DISTRIBUTED WEIGHT IN ALL
 THE PRODUCT.
 - CONSIDERAR UN PESO BIEN
 DISTRIBUIDO EN TODO EL
 PRODUCTO.