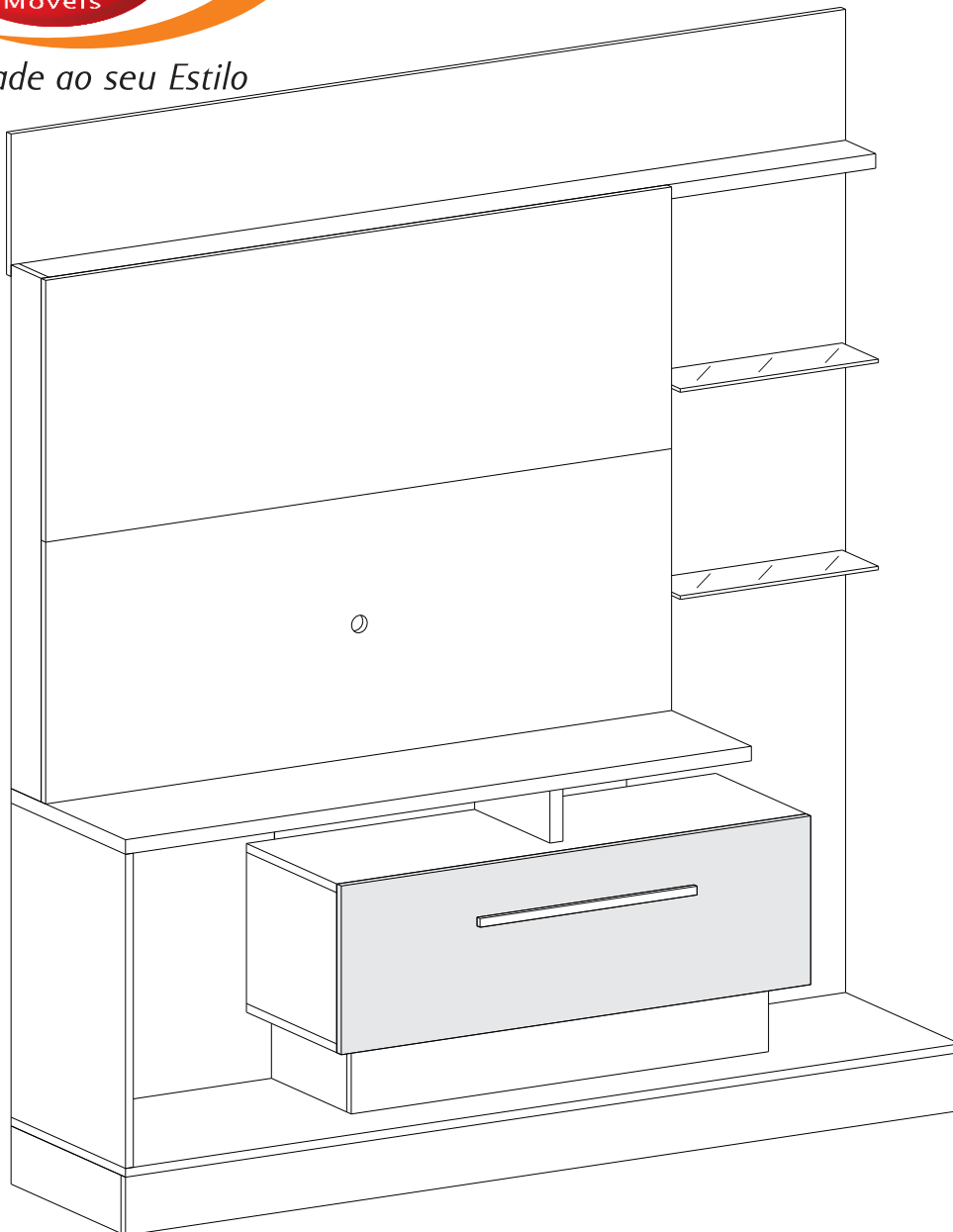


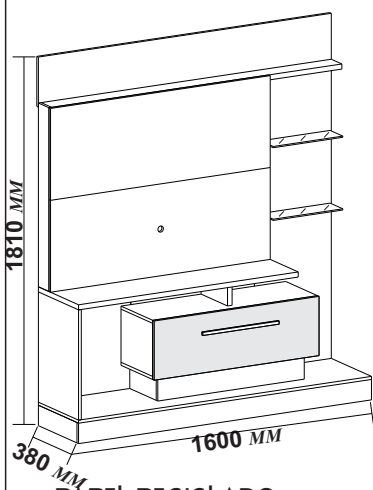


# HOME COLT

Criatividade ao seu Estilo



MANUAL DE MONTAGEM  
ASSEMBLY INSTRUCTIONS  
INSTRUCCIONES DE MONTAJE



#### FERRAMENTAS

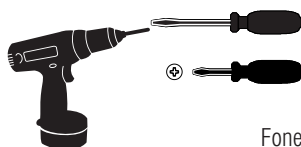
Recomendamos o uso de chave de fenda Philips, martelo e parafusadeira ao montar o móvel

We recommend using screwdriver Philips, hammer and screwdriver to assemble mobile

Recomendamos el uso de un destornillador Philips, martillo y un destornillador para montar o móvil

 PÁPEL RECICLADO  
RECYCLED PAPER  
PAPEL RECICLADO

REVISÃO/REVIEW/COMENTÁRIO  
00 - 07/10/2015



ARAPONGAS - PARANÁ - BRASIL  
[www.hbmoveis.com.br](http://www.hbmoveis.com.br)

Fone/Fax: (43) 3274 - 9900 - E-Mail: [assistencia@hbmoveis.com.br](mailto:assistencia@hbmoveis.com.br)



HB e você  
amigos do  
meio-ambiente!

01

IMAGEM IMAGE IMAGEN	FERRAGENS/ACESSÓRIOS	HARDWARE/ACESSORIES	HARDWARE/ACESSORIOS
A 	30 Cavilha 80 X 30	Pin 80 X 30	Perno 80 X 30
B 	01 Cavilha 80 X 60	Pin 80 X 60	Perno 80 X 60
C 	02 Dobradiça Caneca	Hinge Mug	Taza De Bisagra
D 	34 Girofix Pino	Mini Fix Screw	Minifix Tornillo
E 	36 Girofix Tambor	Mini Fix Round Nut	Tambor Minifix
F 	14 Parafuso 3,5 X 40mm	Screw 3,5 X 40mm	Tornillo 3,5 X 40mm
G 	86 Parafuso Flangeado 40x14 Mm	Bolt Flanged 40x14mm	Brida De 40x14mm
H 	01 Girofix Haste Dupla	Minifix Double Rod	Minifix Doble Varilla
I 	01 Passa Fio 40mm	Pass Wire 40mm	Pass Alambre
J 	20 Girofix Tampa	Minifix Cover	Minifix Cubierta
K 	01 Puxador	Handle	Mango
L 	07 Mini Sapata Prata	Mini Silver Shoe	Mini Zapata Plata
M 	20 Prego 08 X 08	Nail 08 X 08	Clavo 08 X 08
N 	07 Prego 12 X 12	Nail 12 X 12	Clavo 12 X 12
O 	04 Suporte Prateleira Ts	Support Self Ts	Ts Estanterías Apoyo
P 	07 Chapa De Fixação	Fixation Plate 2 Holes	Placa De Fijación - 2 Agujeros
Q 	26 Cantoneira Metal 2 Furos	Metal Bracket 2 Holes	Soporte De Metal 2 Agujeros
R 	03 Cantoneira Metal 4 Furos	Metal Bracket 4 Holes	Soporte De Metal 4 Agujeros
S 	04 Parafuso Chato 40x20mm	Flat Spin 40x20mm	Barrena Plana 40x20mm
T 	02 Parafuso Chato 40x25mm	Flat Spin 40x25mm	Barrena Plana 40x25mm
U 	01 Pistão a Gás	Gas Piston	Pistón de Gas
V 	06 Fixador	fixative	fijador

Parabéns, você adquiriu um produto da HB MÓVEIS com qualidade e estilo que a empresa oferece

#### ATENÇÃO:

\* Recomendamos que montagem seja realizada por um montador profissional

\* No caso de Assistência técnica indicar corretamente nome do produto, n° da peça e cor.

#### Cuidados com a limpeza do produto:

\* Utilizar pano seco e macio e nunca aderir o uso de produtos abrasivos.

Congratulations, you got a HB MOBILE product with quality and style that the company offers

#### HEADS UP:

\* We recommend that assembly is performed by a professional fitter

\* In the case of the technical assistance correctly indicate product name, paragraph of the piece and color.

#### Care cleaning product:

\* Use dry, soft cloth and never join using abrasive products.

Felicitaciones, usted tiene un producto HB MÓVIL con calidad y estilo que ofrece la empresa

#### AVISO:

\* Se recomienda que el montaje se realiza por un montador profesional

\* En el caso de la asistencia técnica indica correctamente el nombre del producto, el punto de la pieza y el color.

#### Cuidado producto de limpieza:

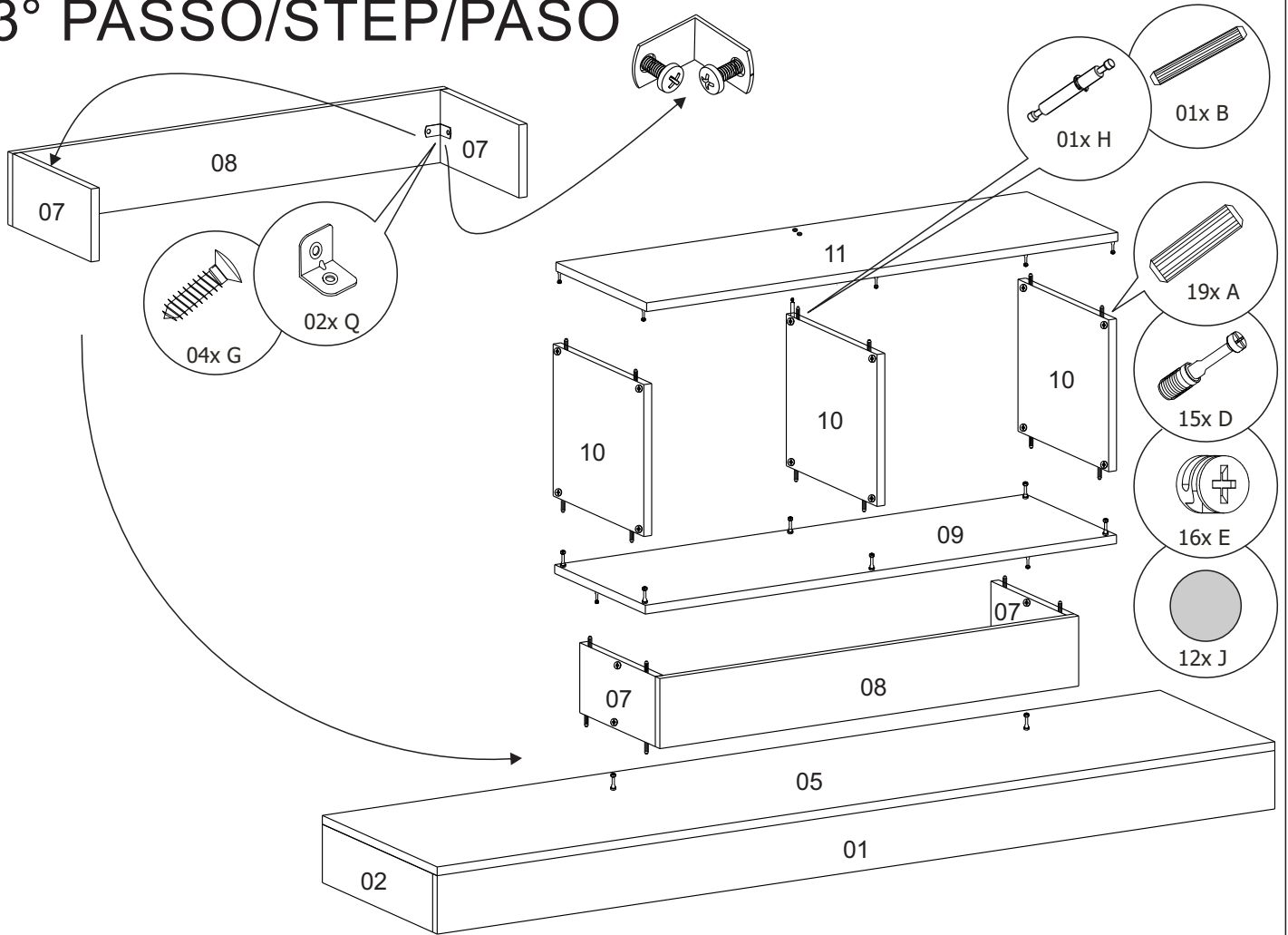
\* Utilice un paño seco, suave y nunca unirse a usar productos abrasivos.

COD.  
QTDE

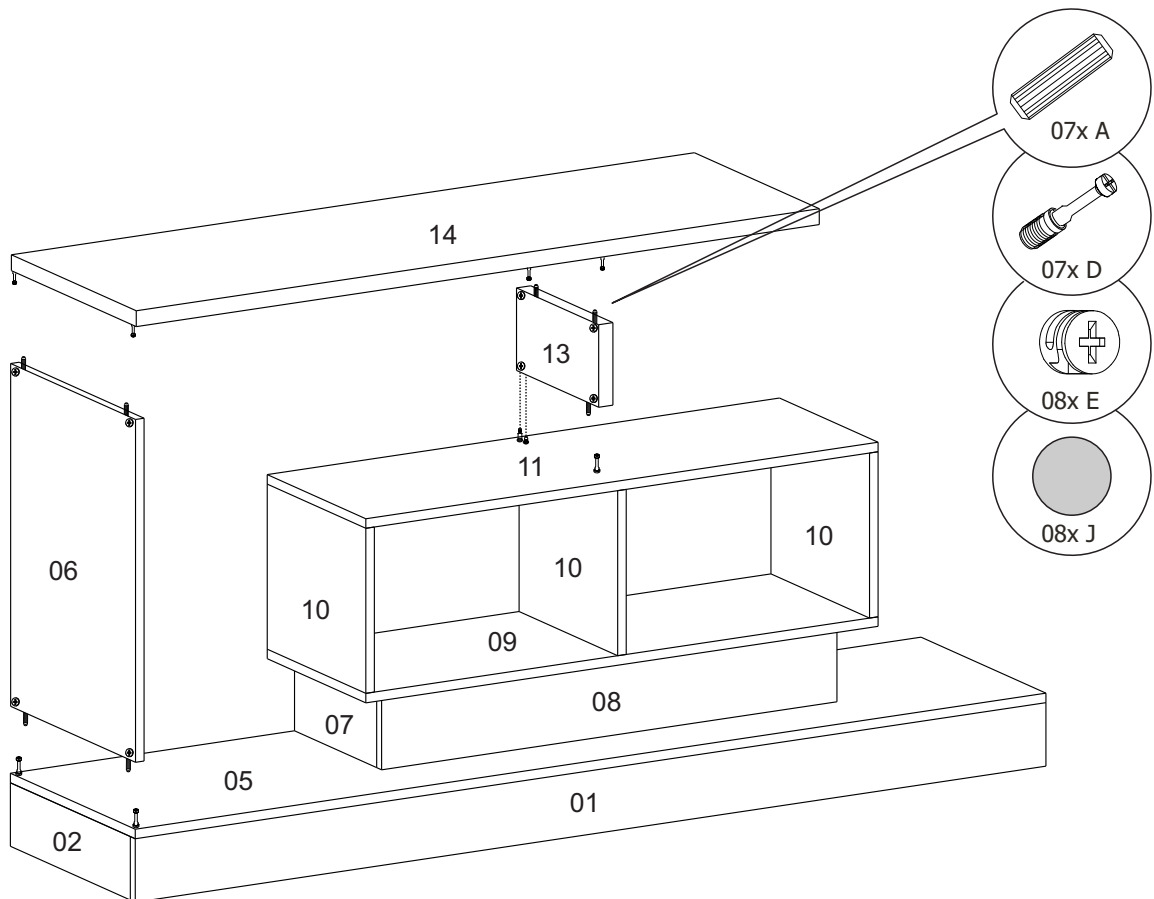
		PEÇA	PART	PARTE
01	01	Rodapé Frontal	Front Footer	Pie Delantero
02	02	Rodapé Lateral	Side Footer	Pie de página Side
03	01	Rodapé Central	Central Footer	Pie de página central de
04	01	Rodapé Traseiro	Rear Footer	Pie Trasero
05	01	Base	Base	Base
06	01	Lateral Esquerdo	Side Left	Lado Izquierdo
07	02	Complemento Lat da Caixa	Side add-on box	Side Complemento Cuadro
08	01	Complemento Front da CX	Front Complement Box	Caja Complemento Frente
09	01	Base da Caixa	Case Base	Caso Base
10	03	Lat/Div da Caixa	Side/Partition Box	Side / Caja de Partición
11	01	Tampo da Caixa	Top Box	Top Box
12	01	Porta	Door	Puerta
13	01	Suporte	Holder	Holder
14	01	Tampo	Tampo	Parte Superior
15	01	Painel Inferior	Lower Panel	Panel Inferior
16	01	Painel Superior Central	Central Top Panel	El Panel Central Superior
17	01	Painel Lateral	Side Panel	Panel Lateral
18	01	Travessa Trans. Esquerda	Mischievous Rear Left	Travieso Trasero Izquierdo
19	01	Travessa Trans. Direita	Mischievous Right Rear	Travieso Trasero Derecho
20	01	Travessa Central	Central Platter	Plato Central
21	01	Travessa Superior	Superior Platter	Bandeja Superior
22	01	Complemento Superior	Complement Higher	Complemento Superior
23	01	Fundo Central	Central Fund	Fondo Central
24	01	Fundo Direito	Bottom Right	Abajo a la Derecha
25	01	Fundo Inferior	Lower Bottom	Fondo Inferior



### 3° PASSO/STEP/PASO

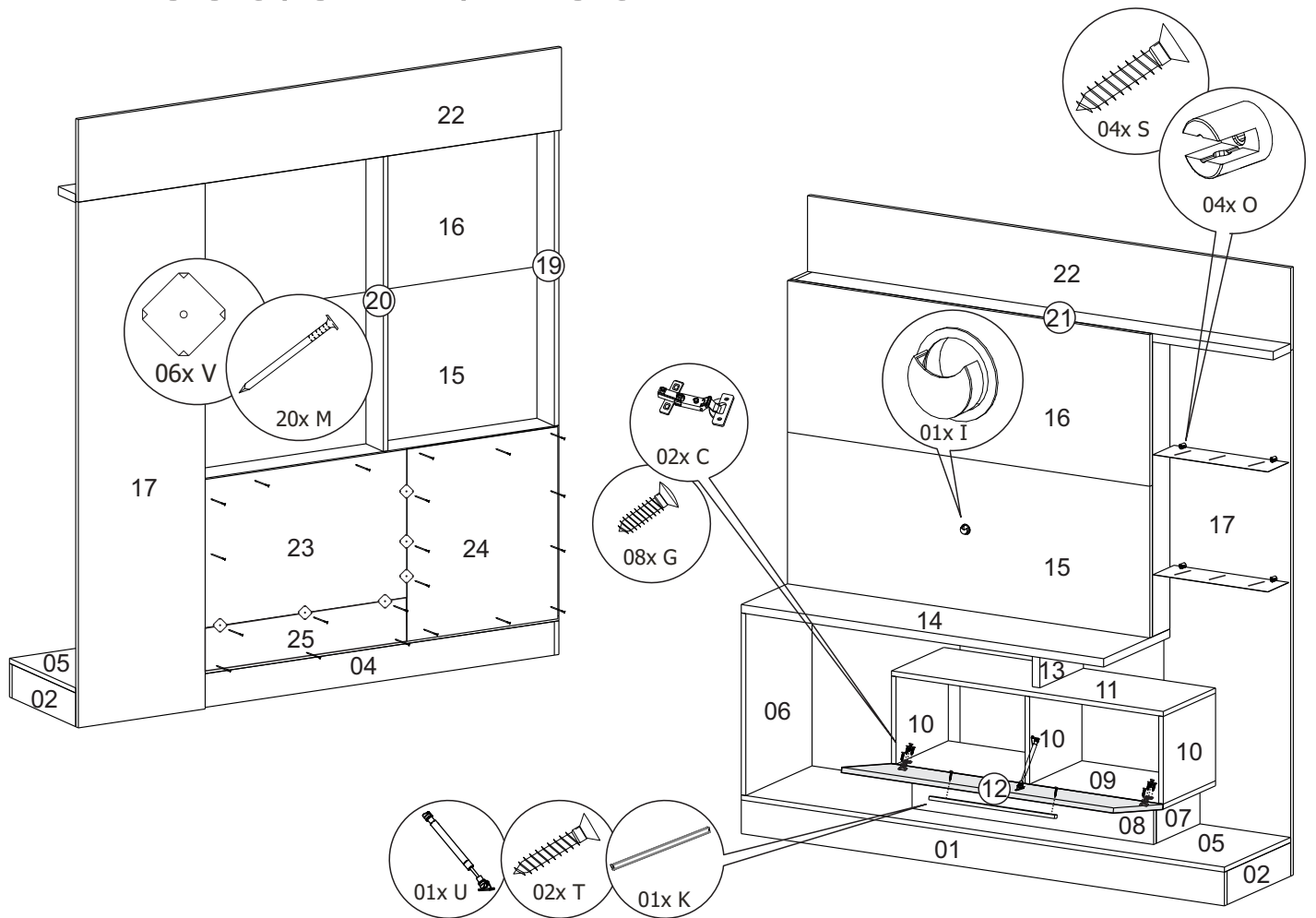


### 4° PASSO/STEP/PASO





# 7° PASSO/STEP/PASO



ASPECTO FINAL E NUMERAÇÃO  
 APPEARANCE AND FINAL NUMBERS  
 APARIENCIA Y FINALES NÚMEROS

