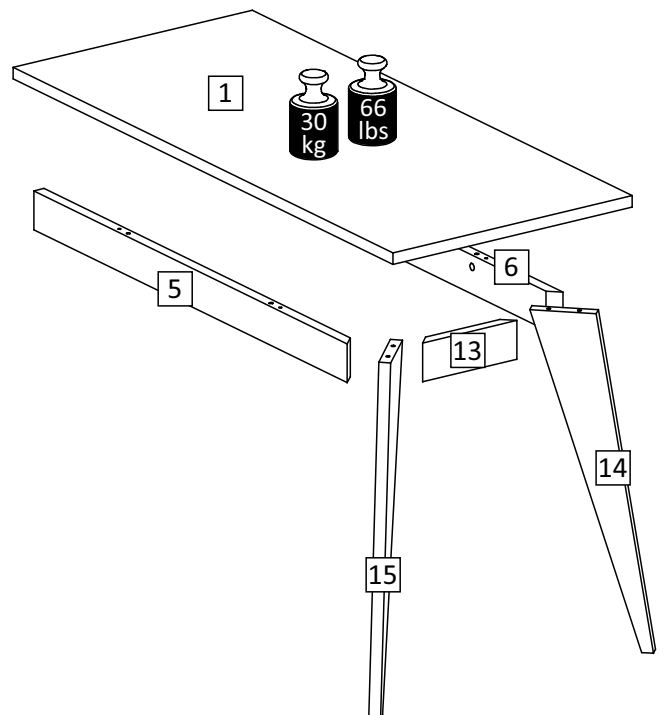
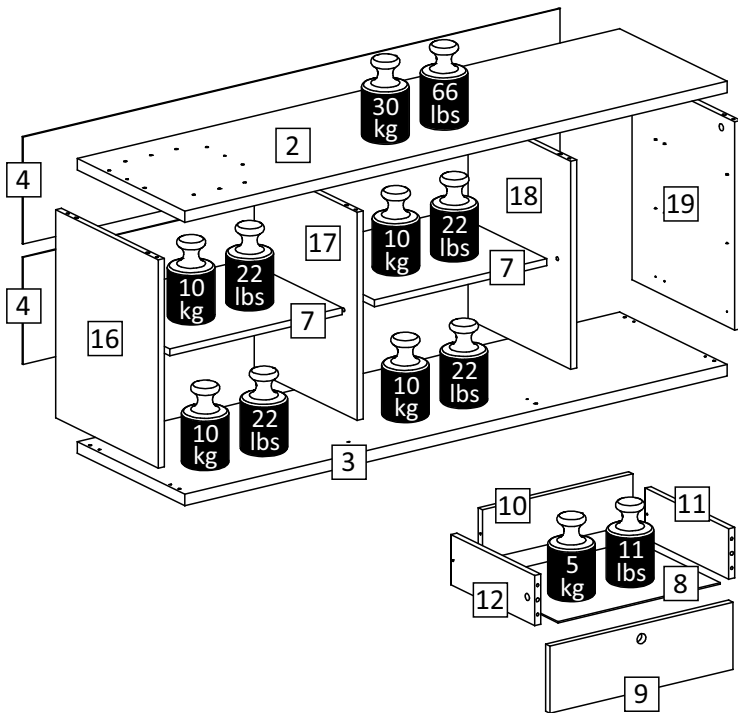
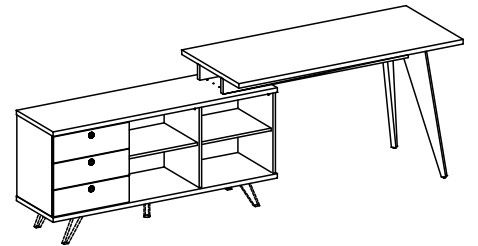
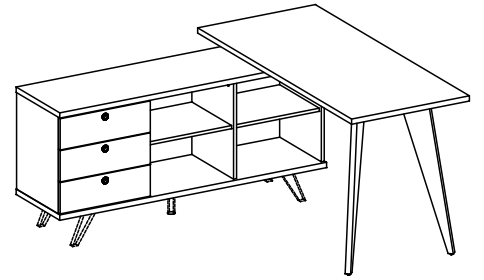
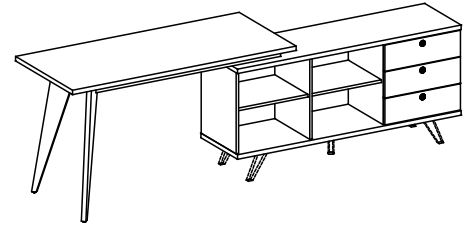
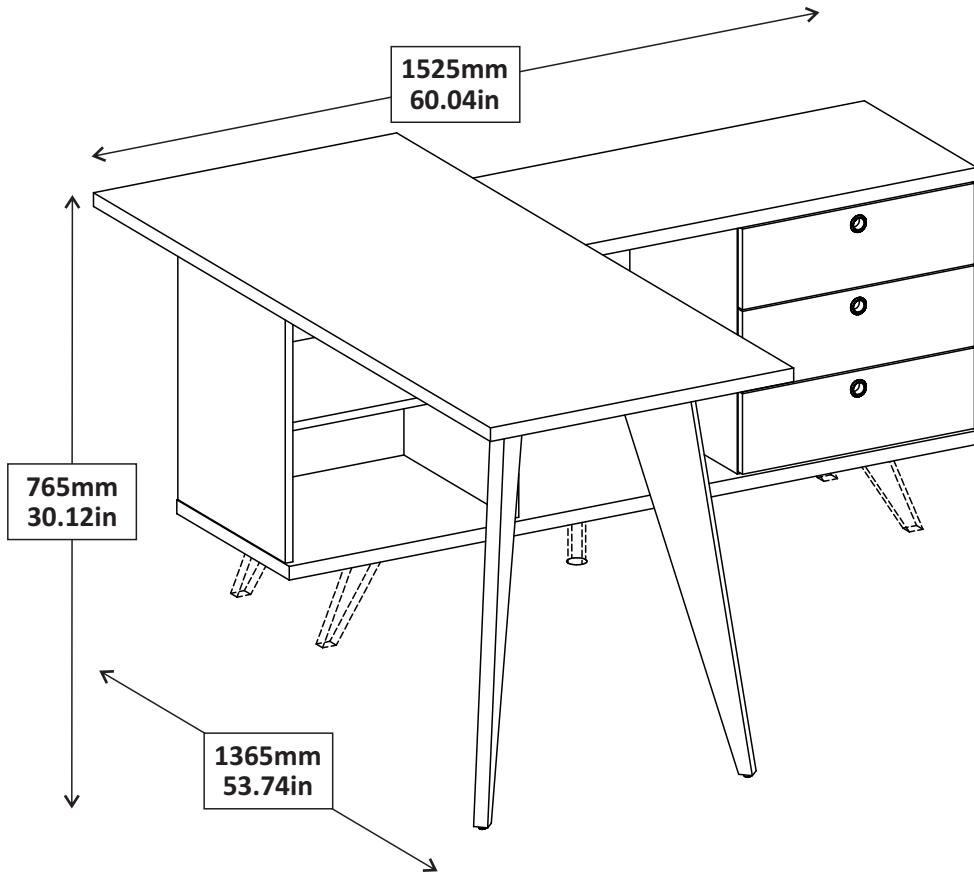
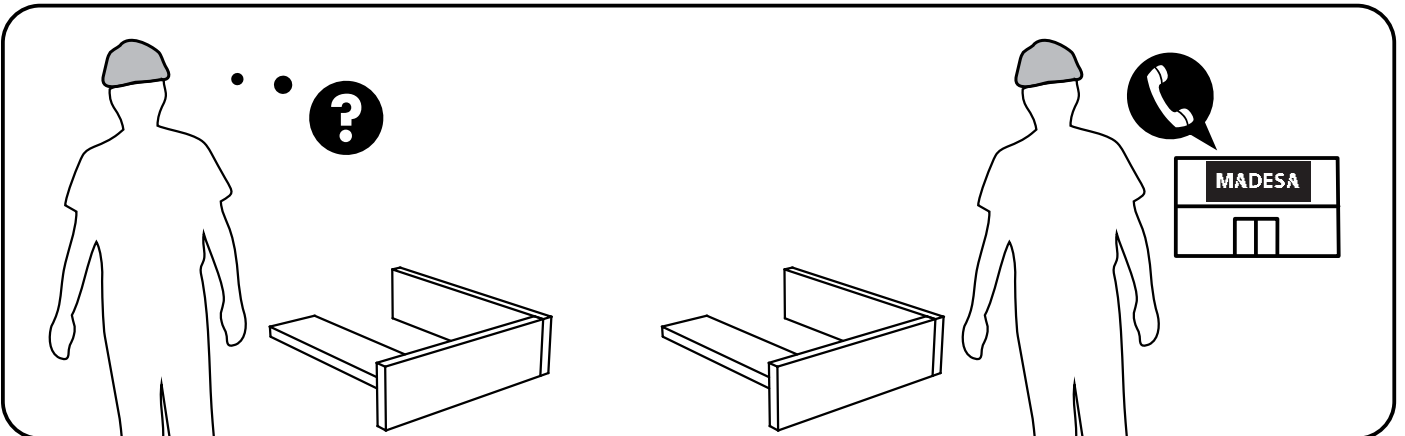
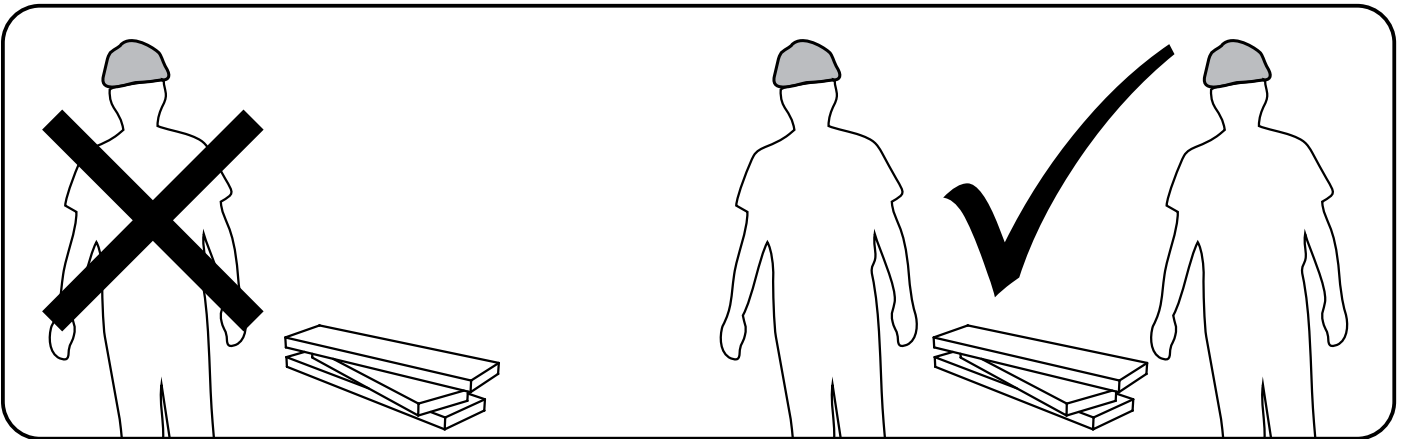
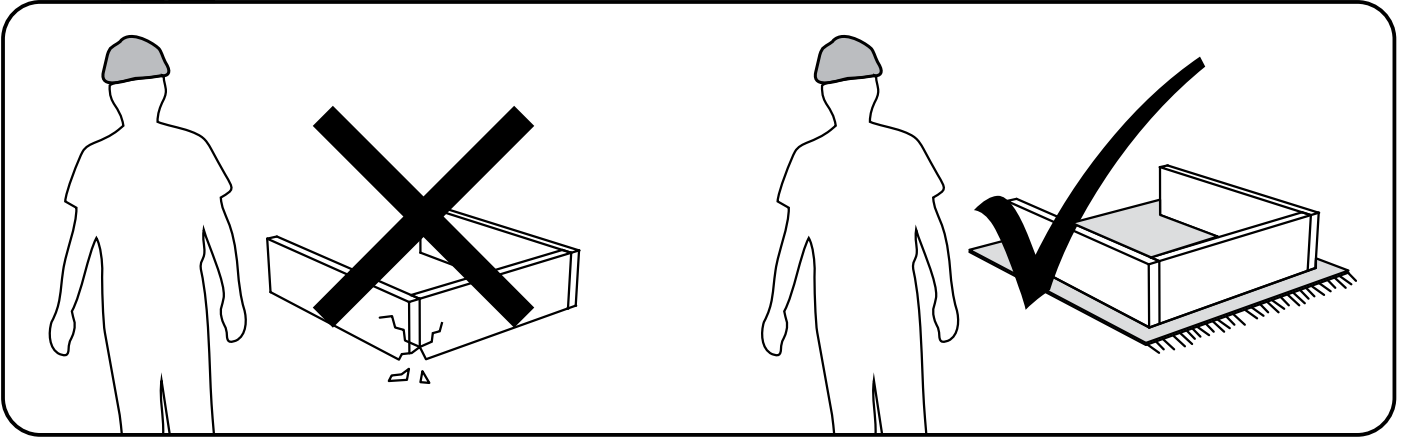
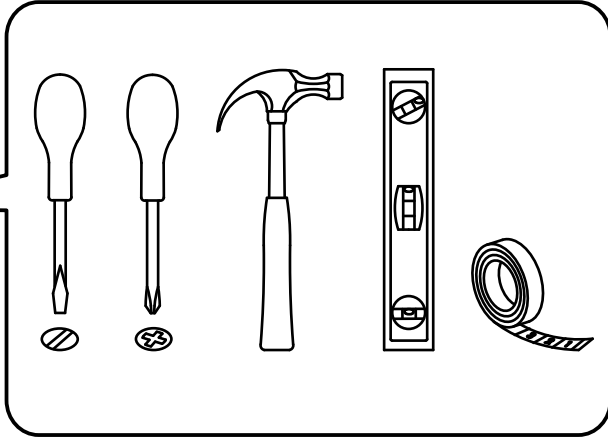
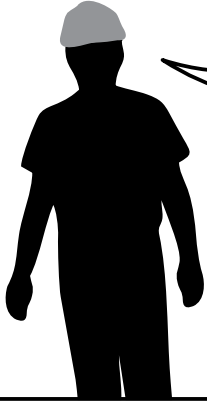


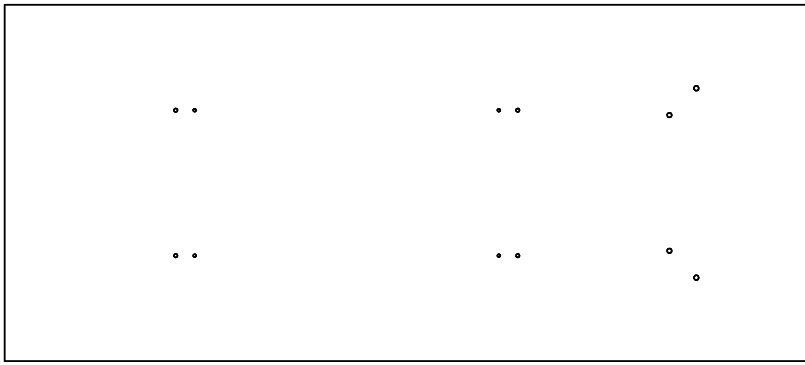
MADESA

6938F

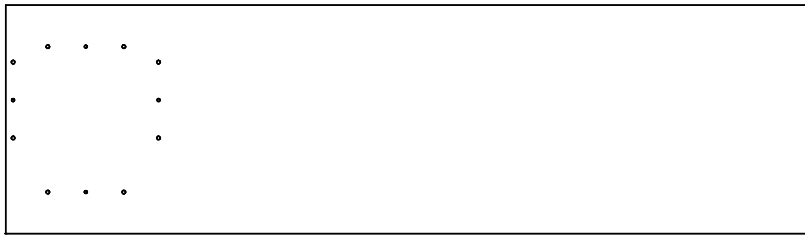


MADESA





1 (25 x 600 x 1360mm)
(0,98 x 23,62 x 53,54in)



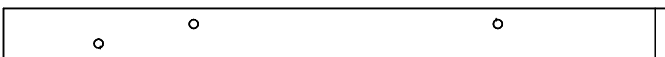
2 (25 x 385 x 1360mm)
(0,98 x 15,16 x 53,54in)



3 (25 x 385 x 1360mm)
(0,98 x 15,16 x 53,54in)



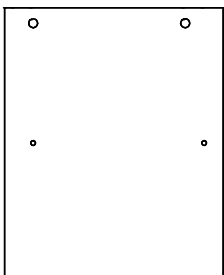
4 (3 x 234 x 1346mm) - 2x
(0,12 x 9,21 x 52,99in)



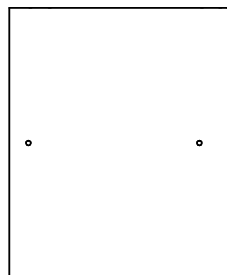
5 (25 x 85 x 1121mm)
(0,98 x 3,35 x 44,13in)



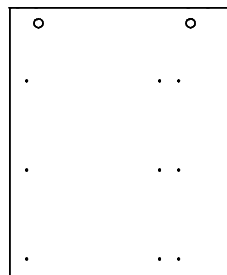
6 (25 x 85 x 1121mm)
(0,98 x 3,35 x 44,13in)



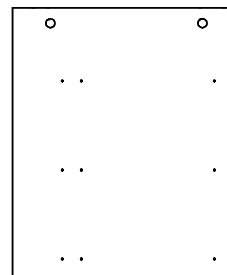
16 (15 x 368 x 455mm)
(0,59 x 14,49 x 17,91in)



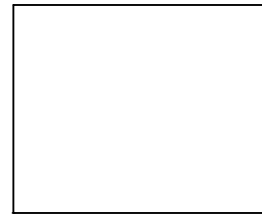
17 (15 x 368 x 455mm)
(0,59 x 14,49 x 17,91in)



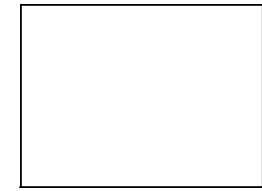
18 (15 x 368 x 455mm)
(0,59 x 14,49 x 17,91in)



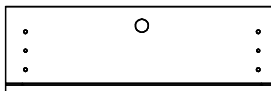
19 (15 x 368 x 455mm)
(0,59 x 14,49 x 17,91in)



7 (15 x 350 x 432mm) - 2x
(0,59 x 13,78 x 17,01in)



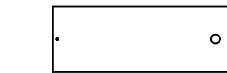
8 (3 x 407 x 307mm) - 3x
(0,12 x 16,02 x 12,09in)



9 (15 x 147 x 459mm) - 3x
(0,59 x 5,79 x 18,07in)



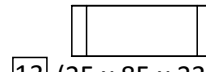
10 (15 x 110 x 377mm) - 3x
(0,59 x 4,33 x 14,84in)



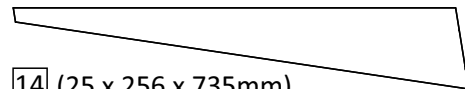
11 (15 x 110 x 300mm) - 3x
(0,59 x 4,33 x 11,81in)



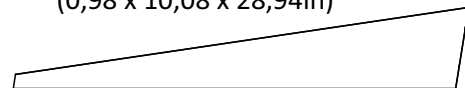
12 (15 x 110 x 300mm) - 3x
(0,59 x 4,33 x 11,81in)



13 (25 x 85 x 236mm)
(0,98 x 3,35 x 9,29in)



14 (25 x 256 x 735mm)
(0,98 x 10,08 x 28,94in)



15 (25 x 256 x 735mm)
(0,98 x 10,08 x 28,94in)

MADESA

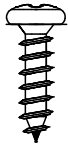
A

24x



B

57x



C

6x



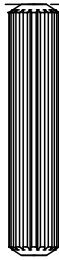
D

8x



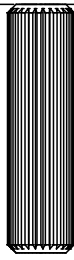
E

36x



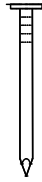
F

4x



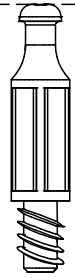
G

66x



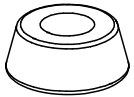
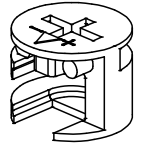
H

20x



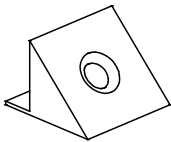
I

20x



J

2x



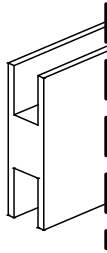
K

3x



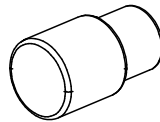
L

6x



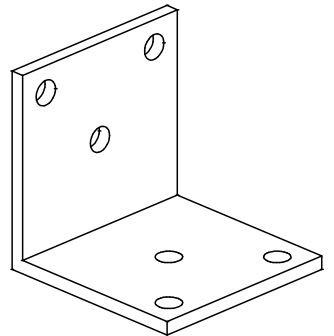
M

3x



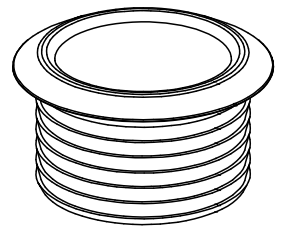
N

8x



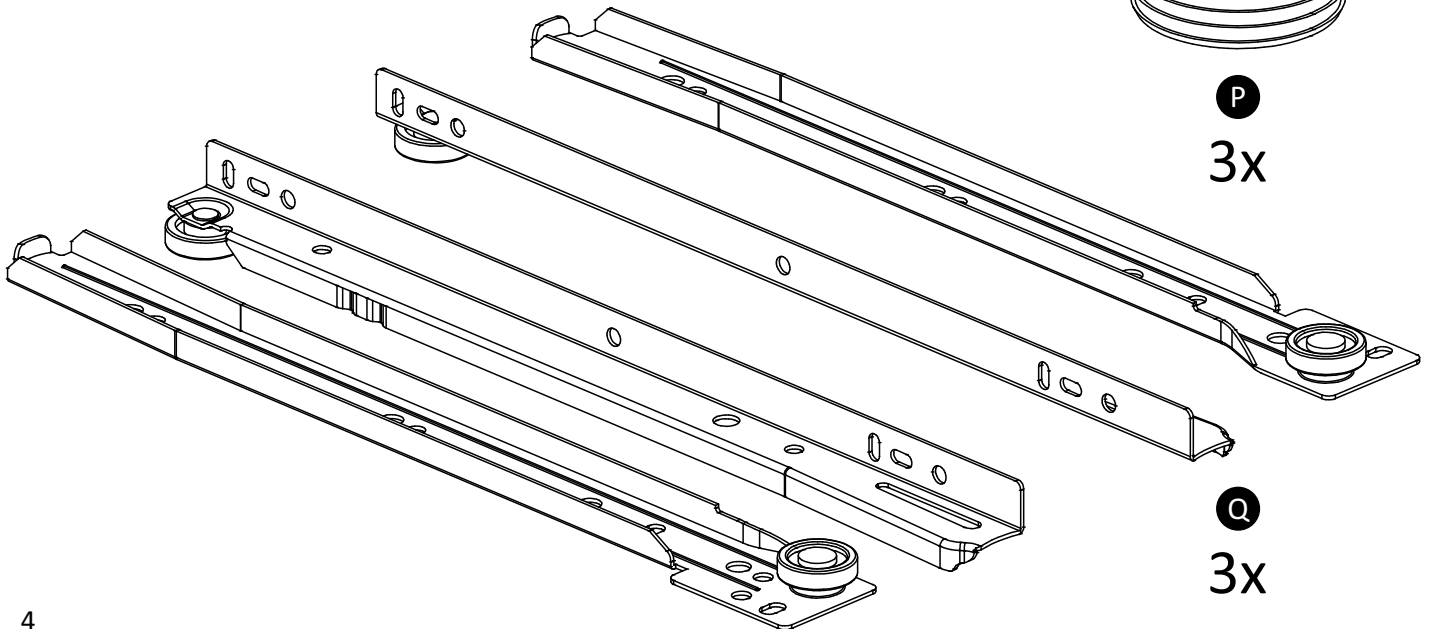
O

6x



P

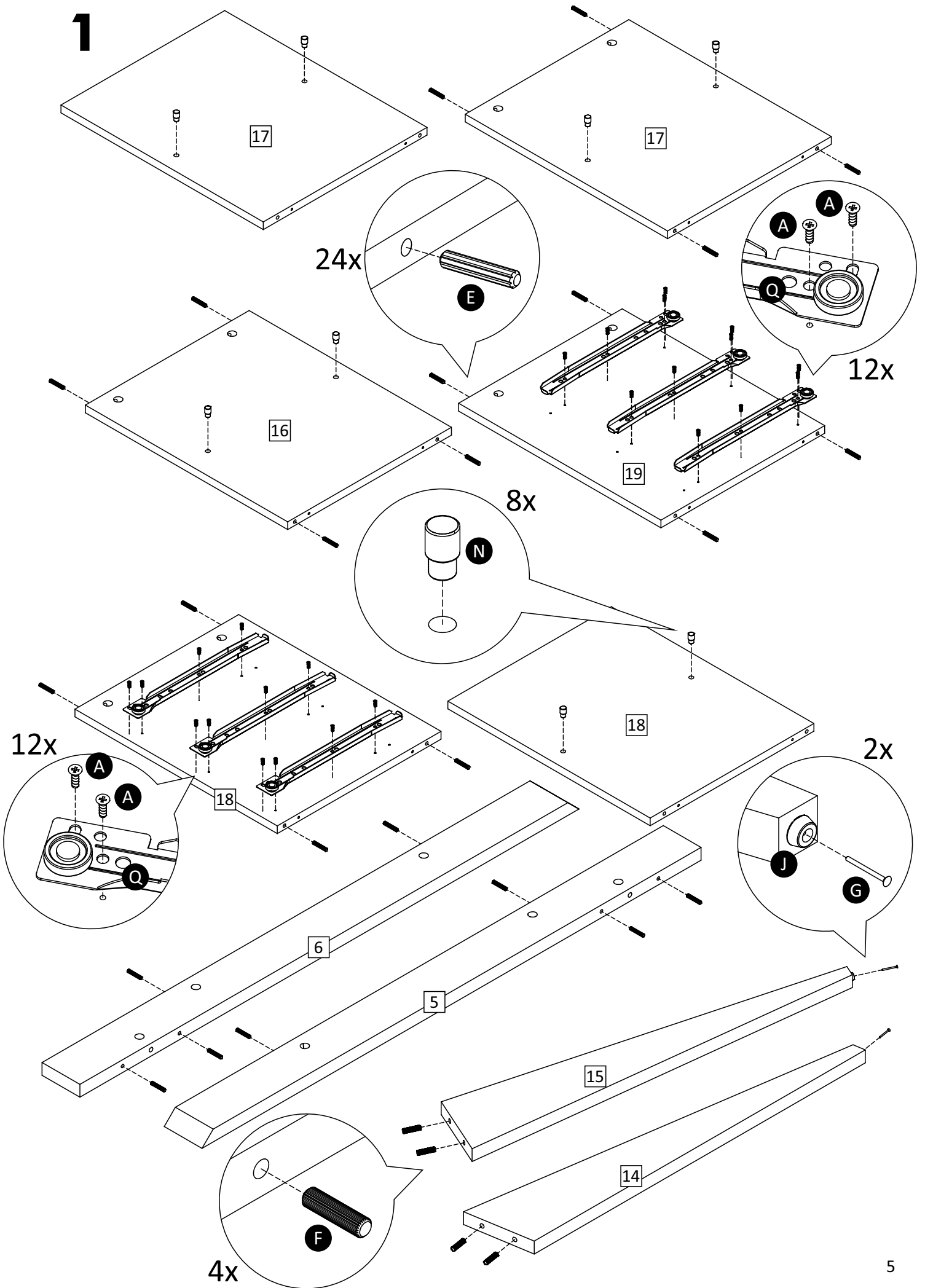
3x



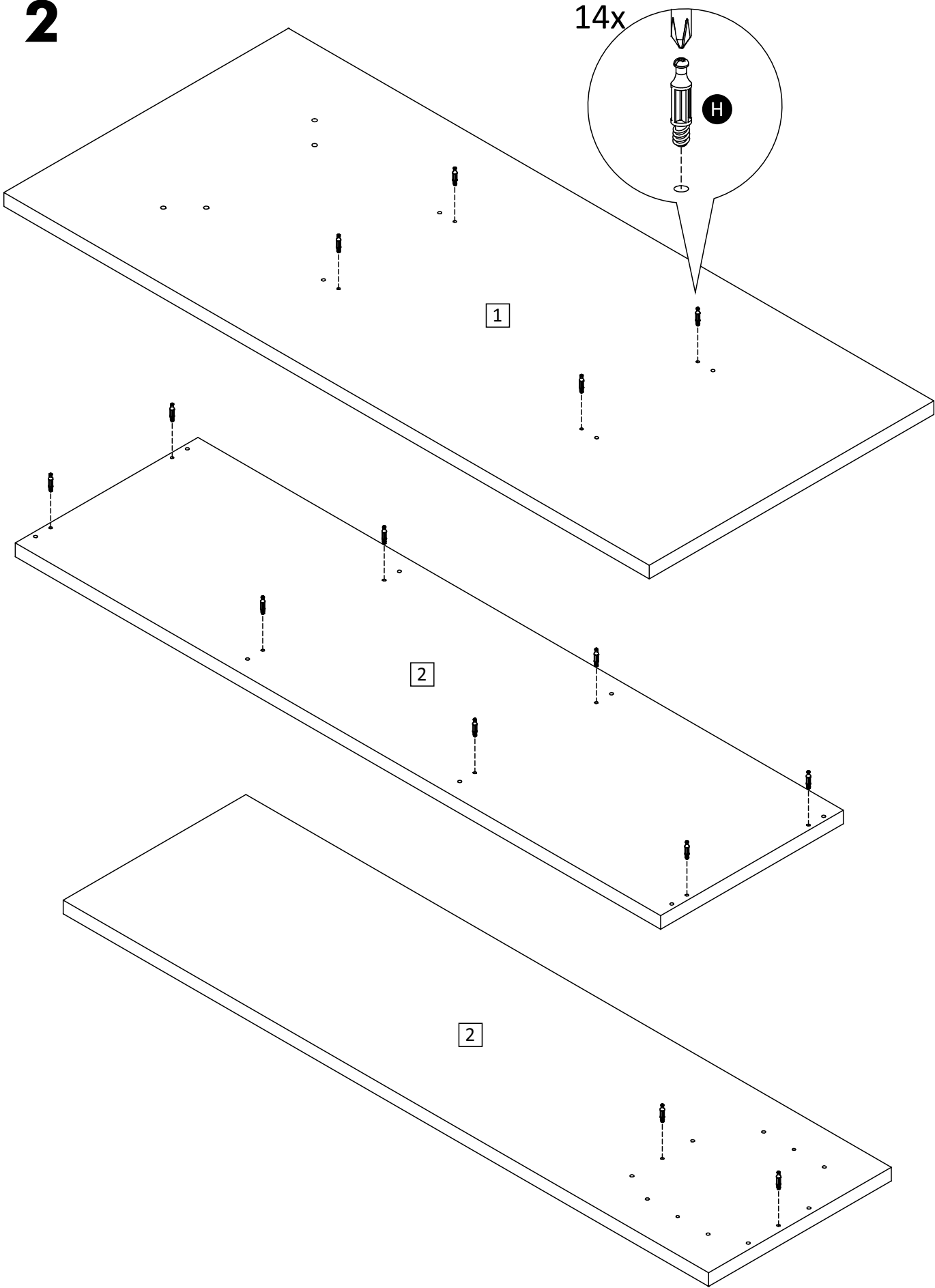
Q

3x

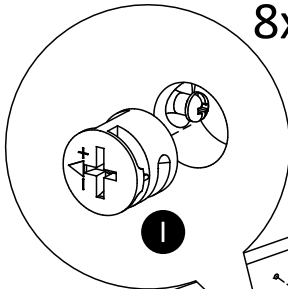
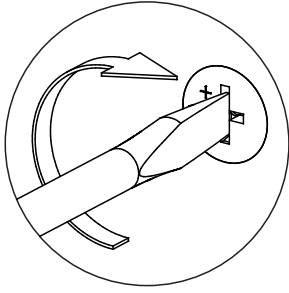
1



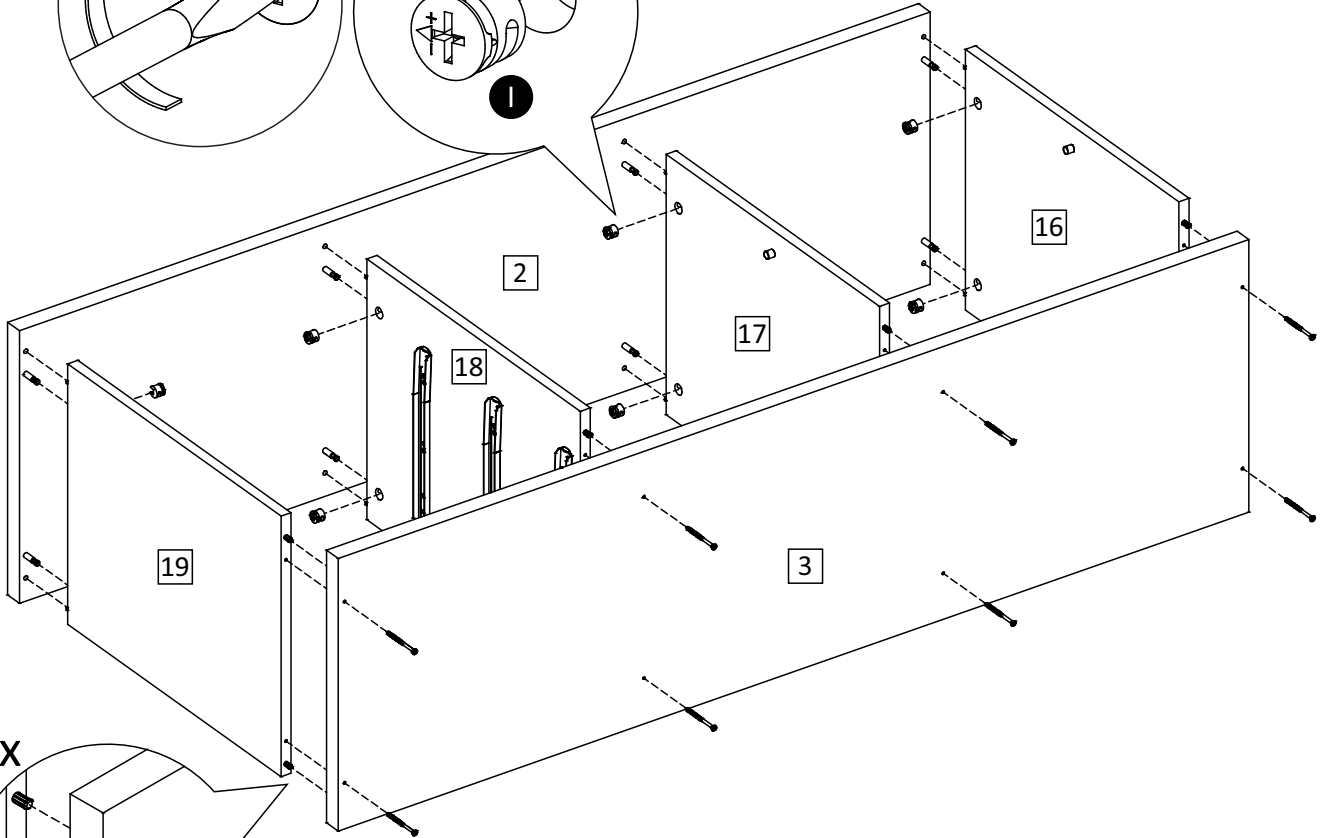
2



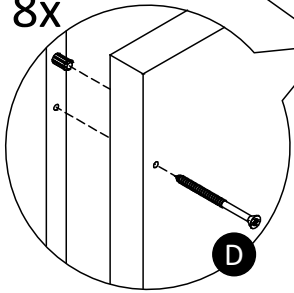
3



8x

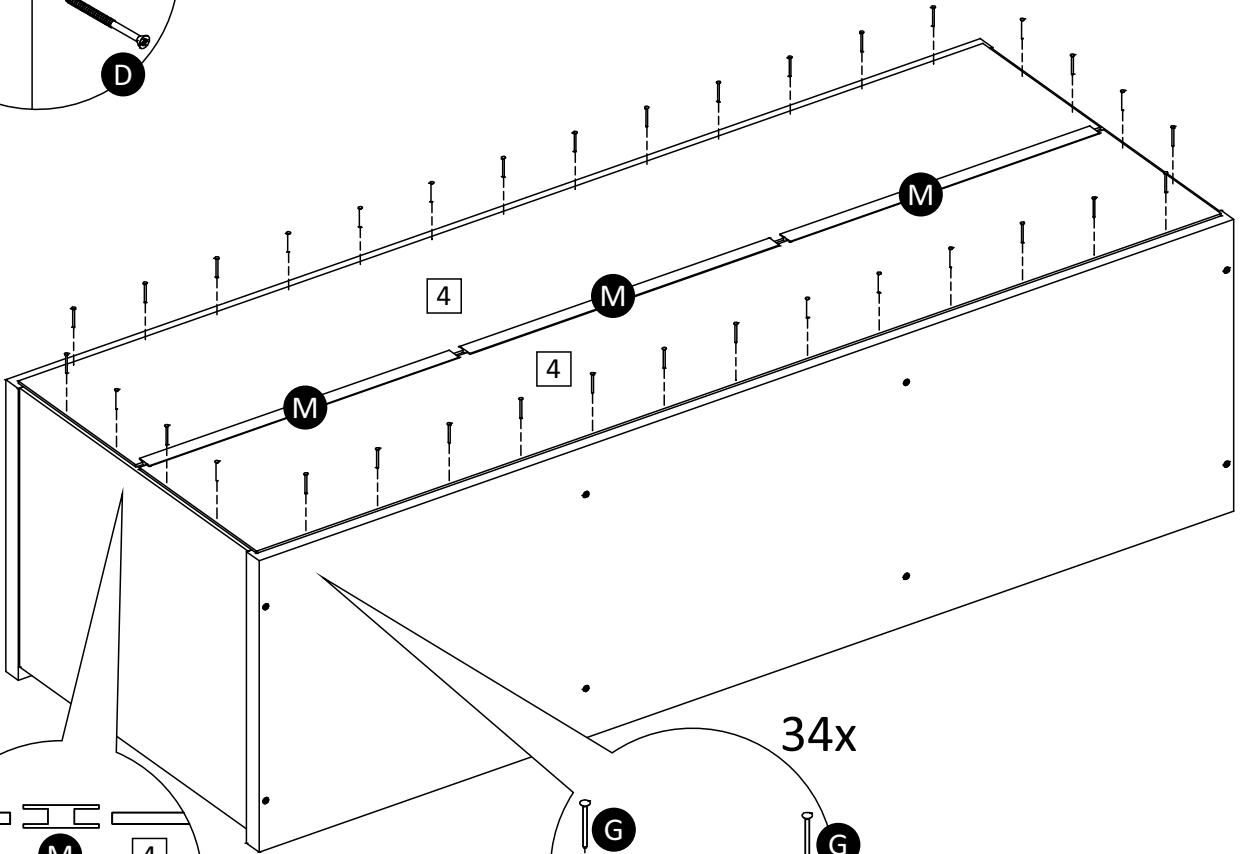


8x

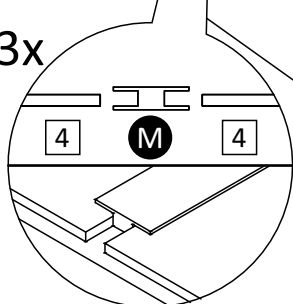


D

4

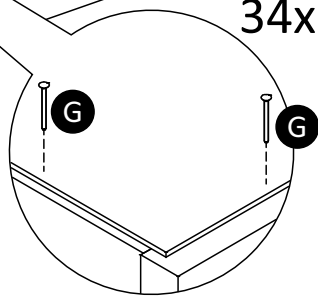


3x



M

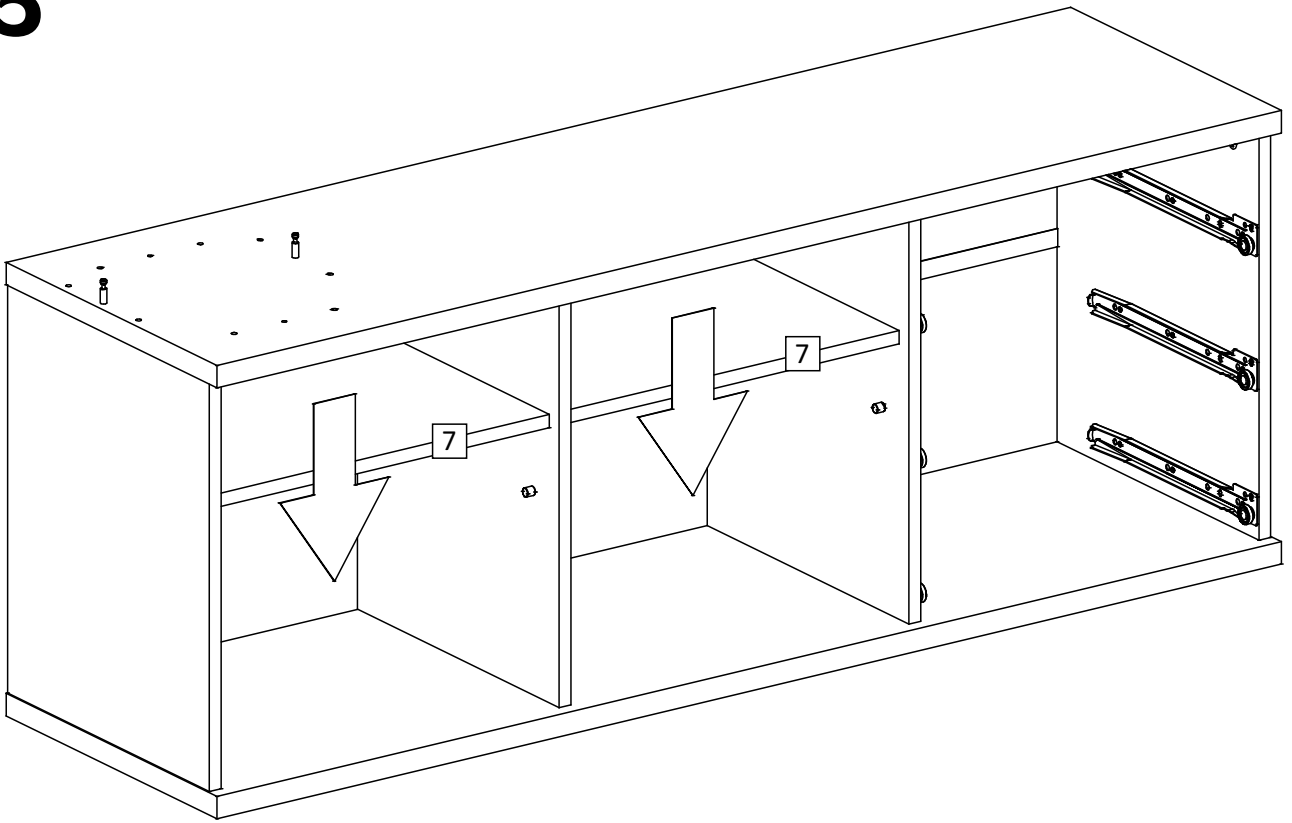
34x



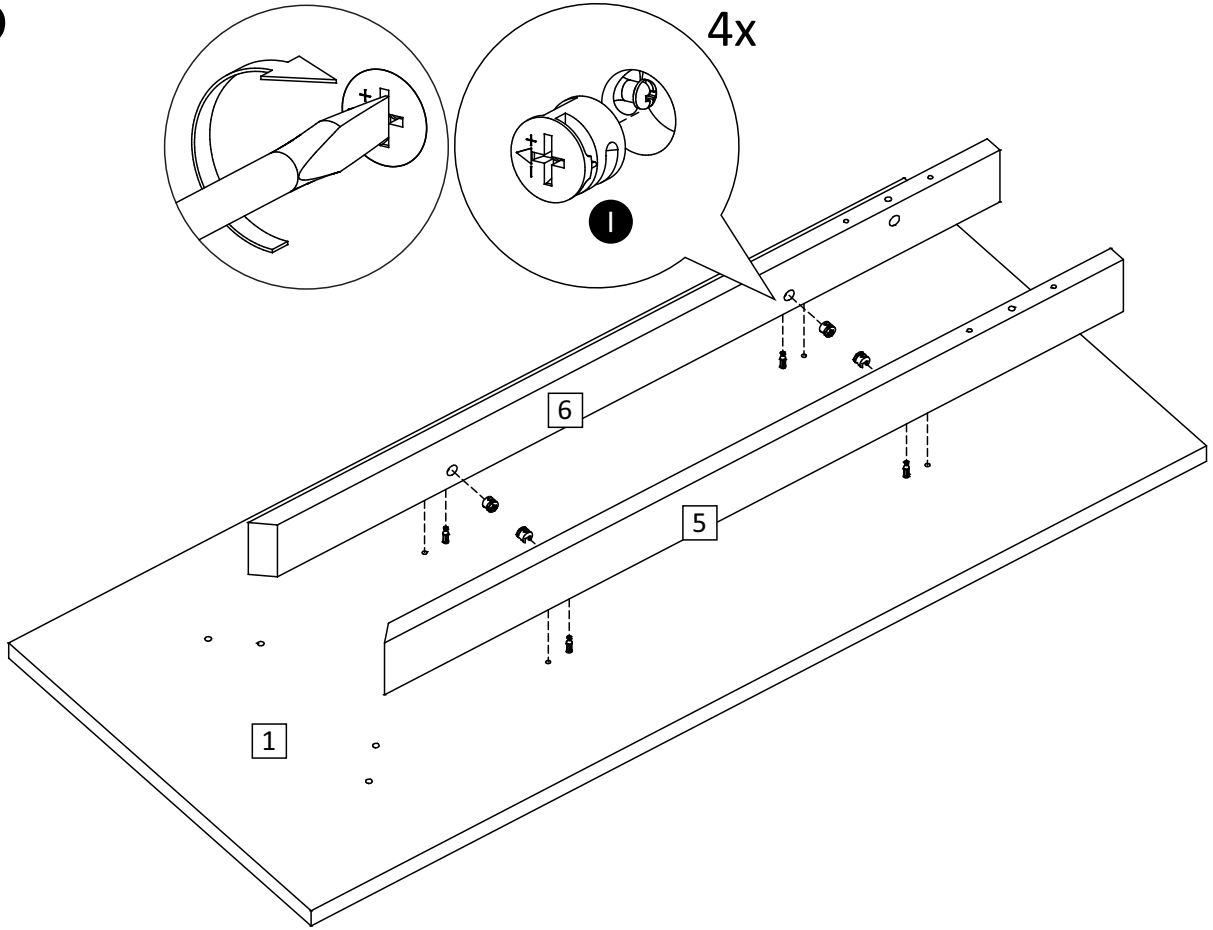
G

G

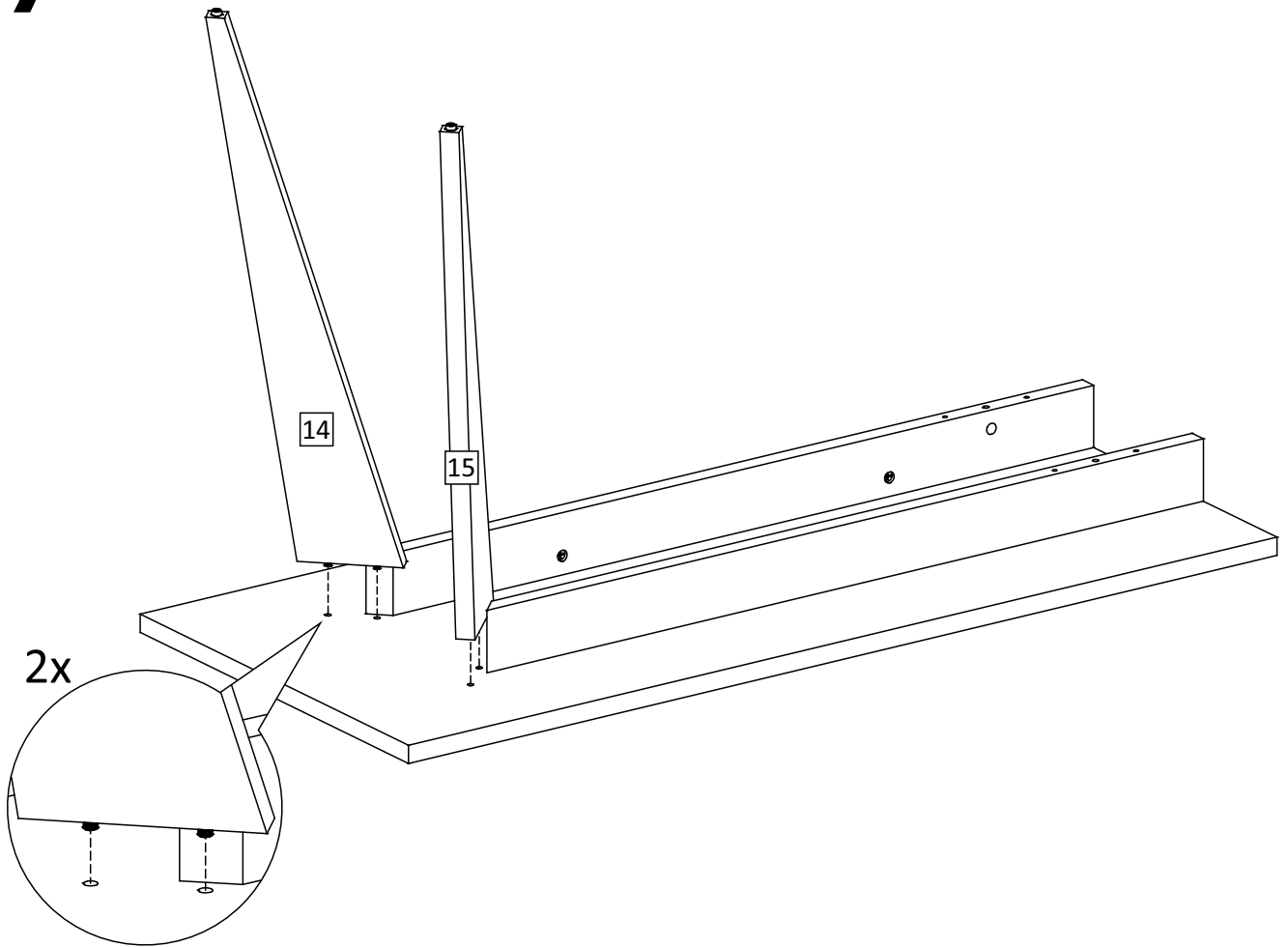
5



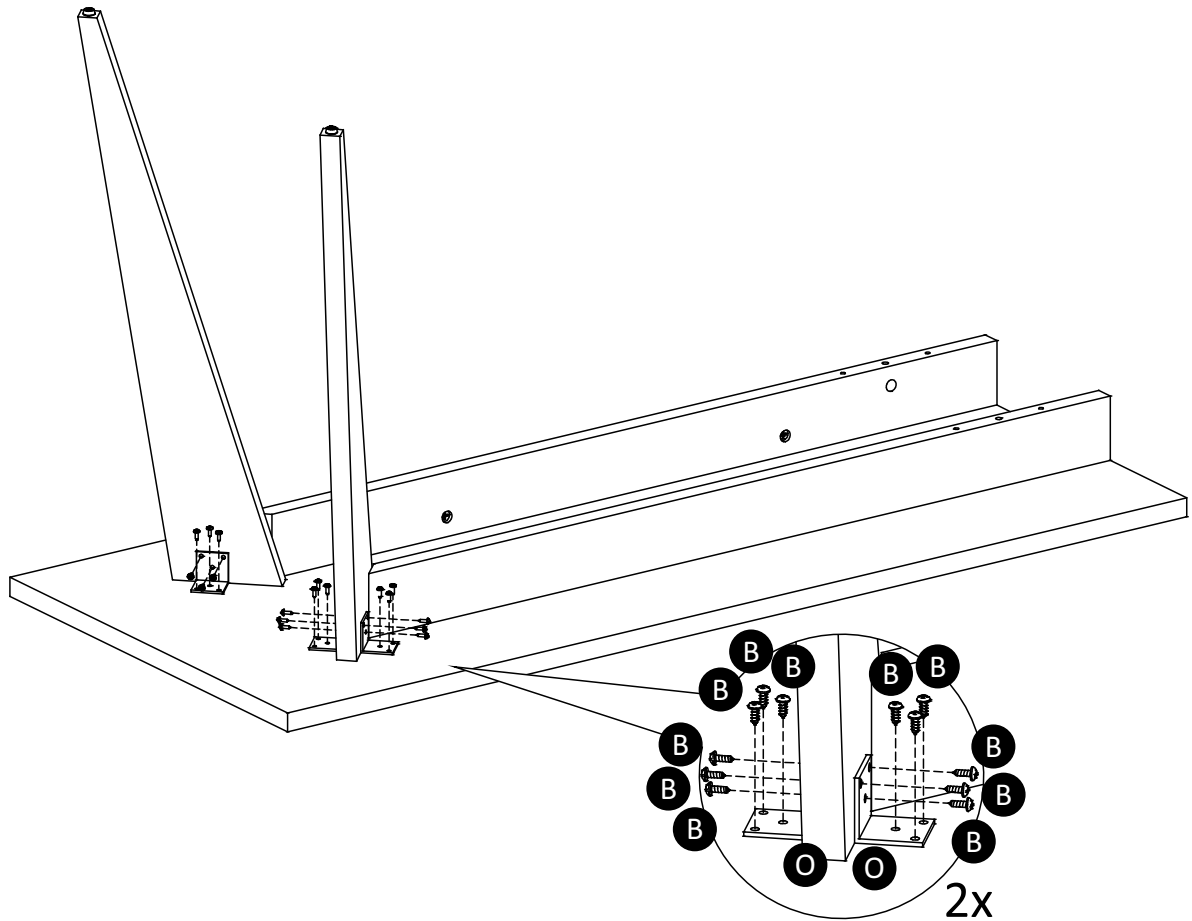
6



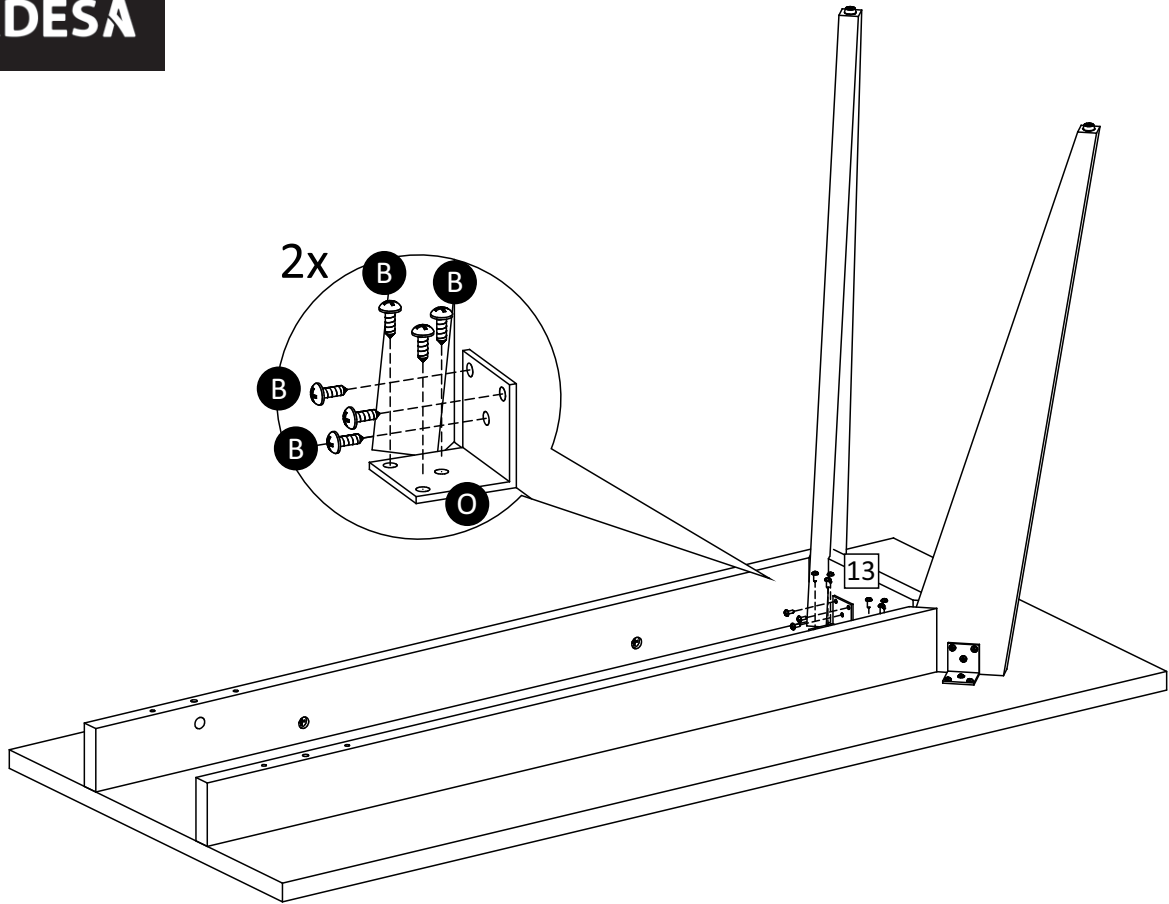
7



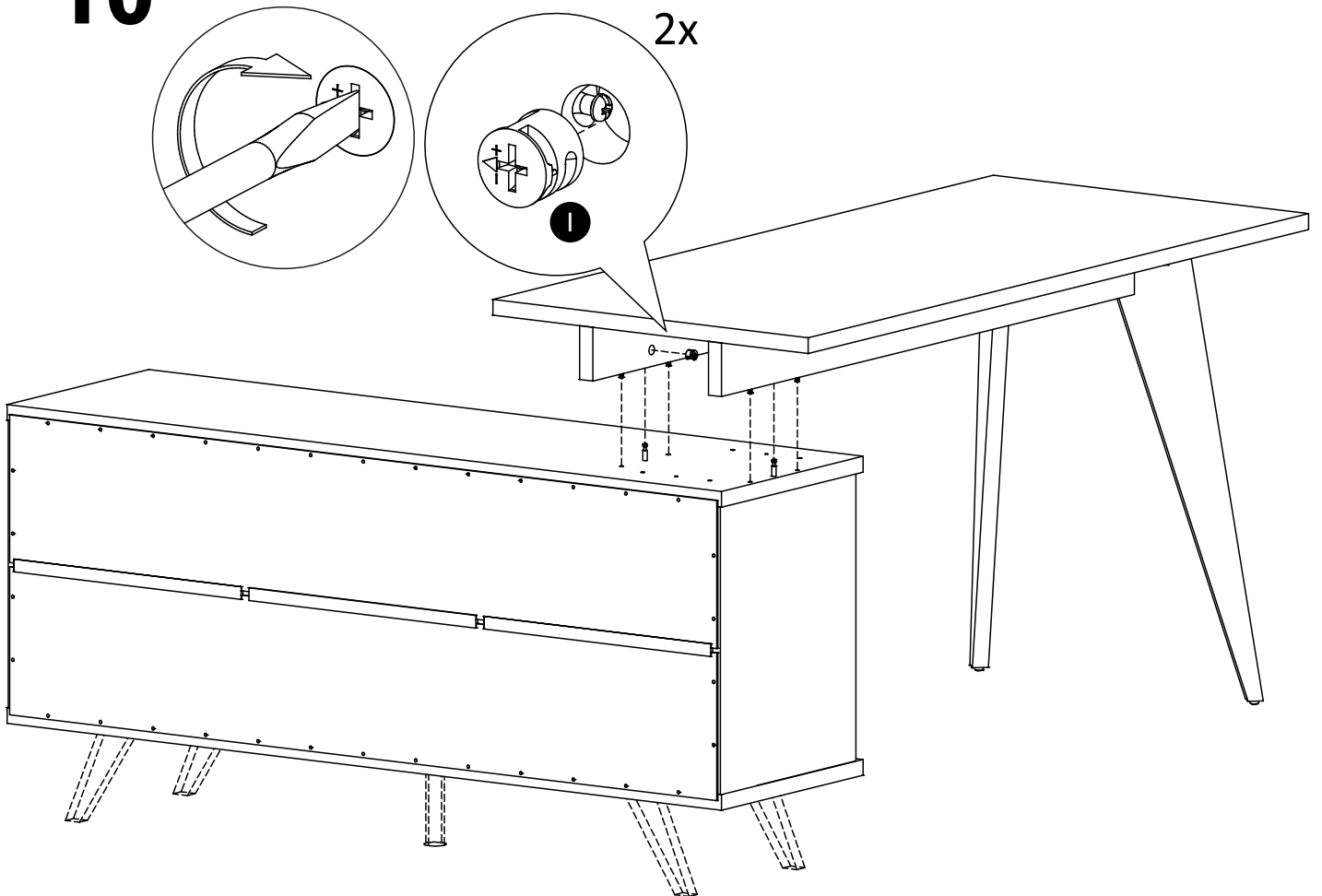
8



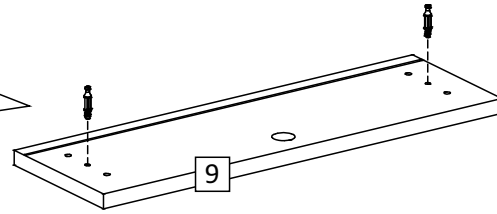
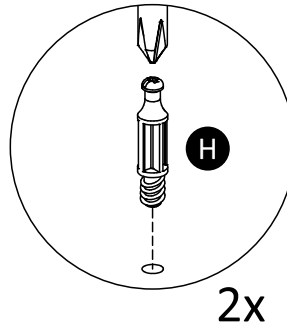
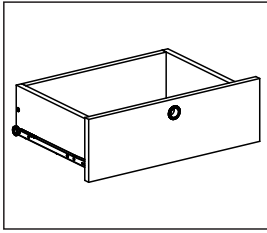
9



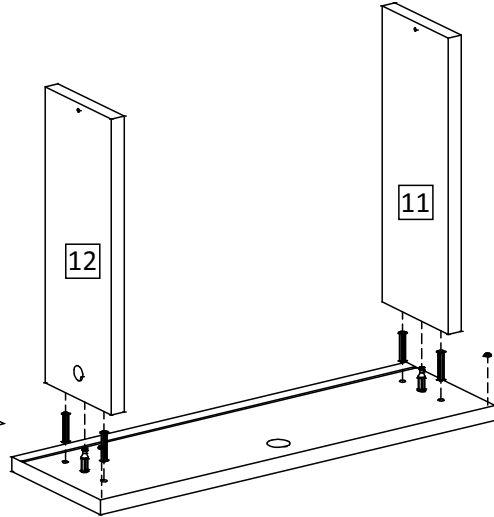
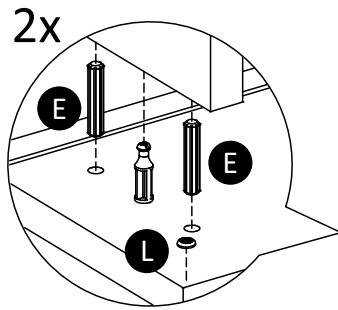
10



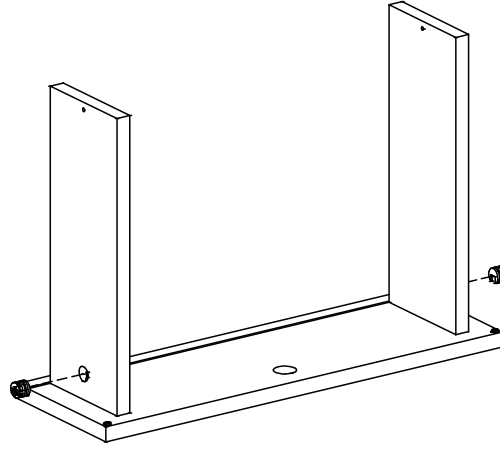
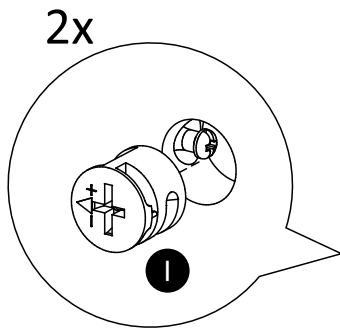
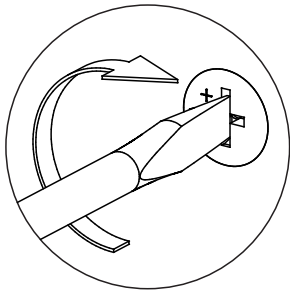
11-3x



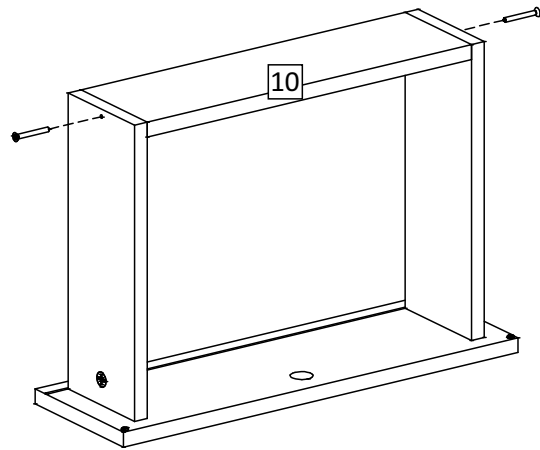
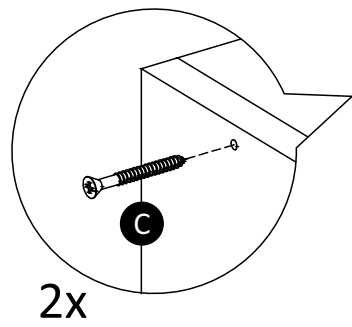
12-3x



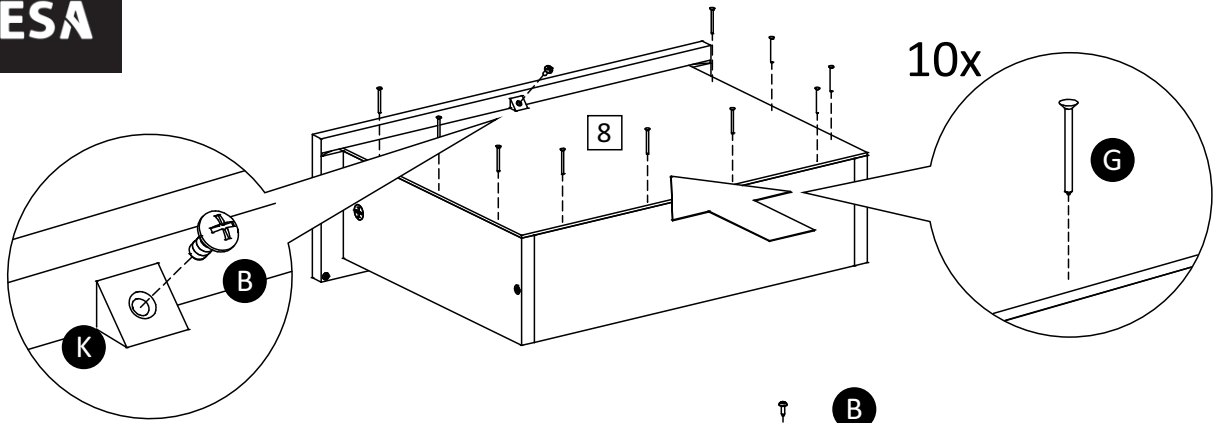
13-3x



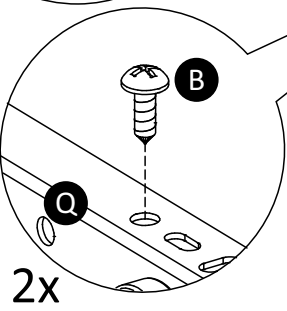
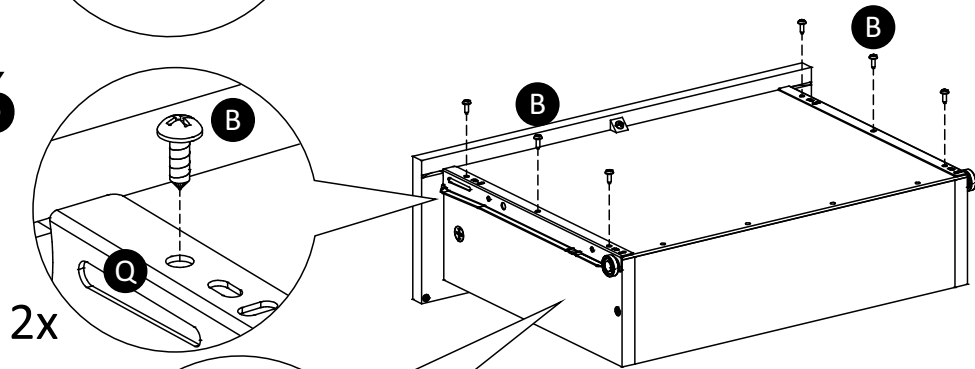
14-3x



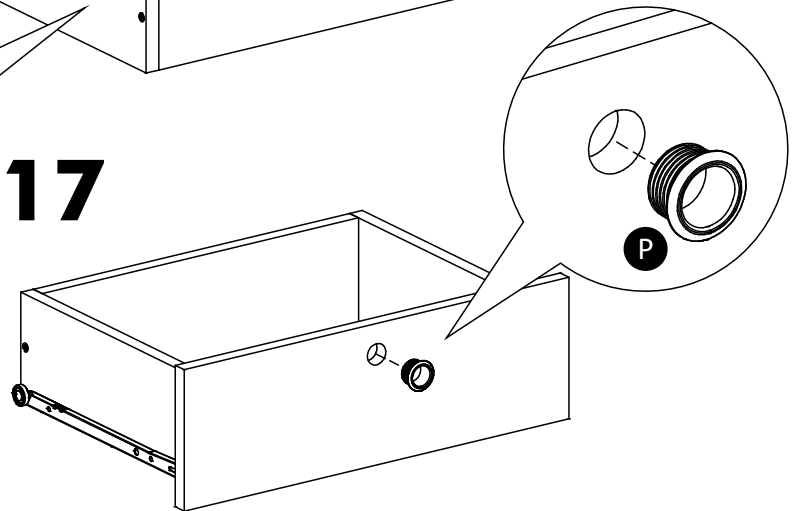
15



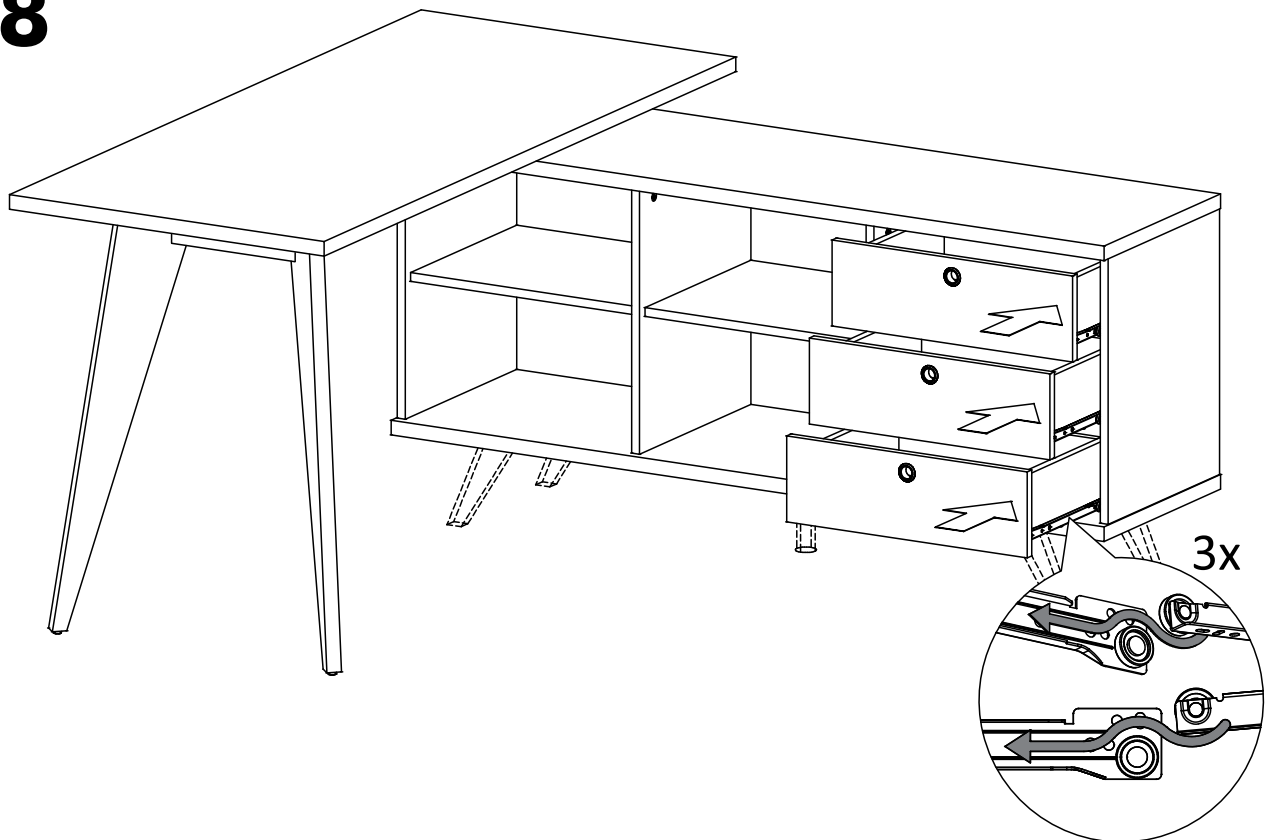
16



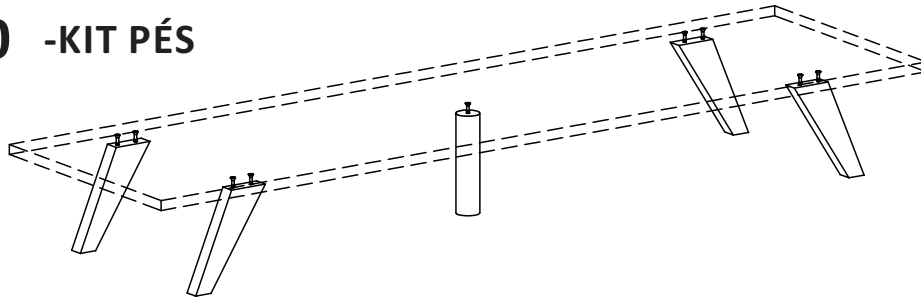
17



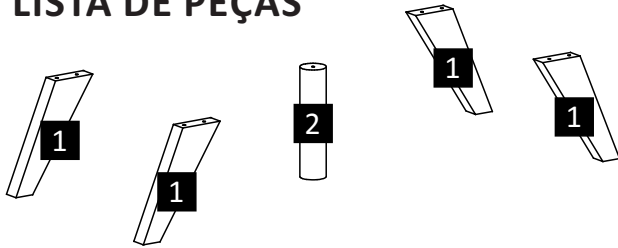
18



REF. 5070 -KIT PÉS



LISTA DE PEÇAS



Item	Peças	Dimensões	Material	Qde
1	PÉ MADEIRA	22 X 60 X 150	MAD	4
2	PÉ CENTRAL	Ø35 X 150	MAD	1

TABELA DE ACESSÓRIOS



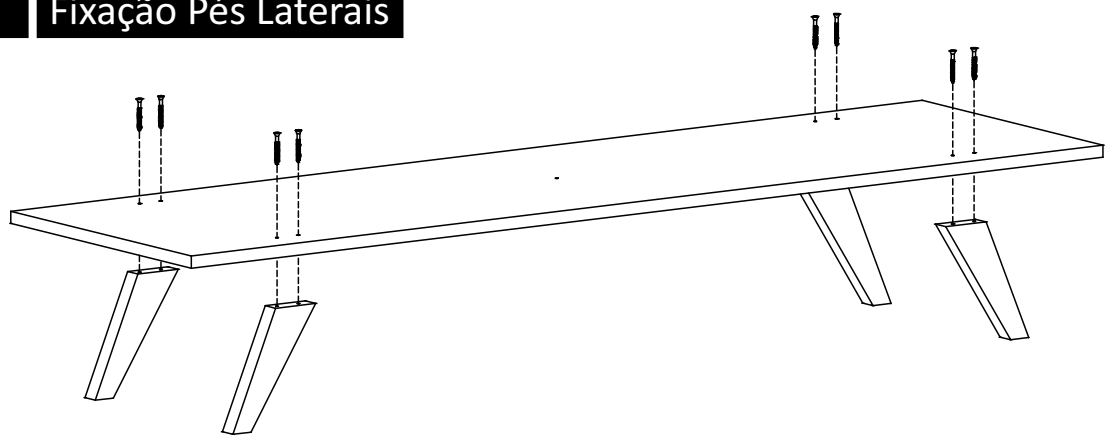
FERRAMENTAS



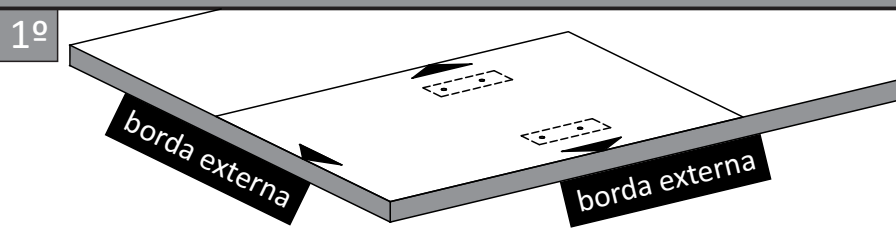
**PESSOAS
NECESSÁRIAS
PARA A
MONTAGEM**



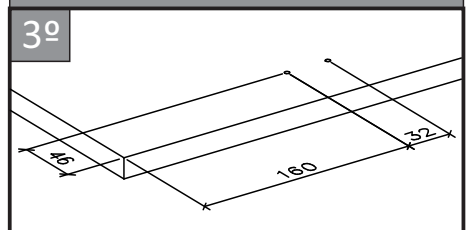
Passo 1 | Fixação Pés Laterais



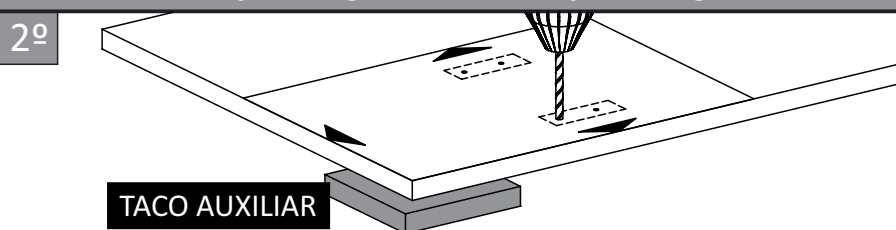
Posicionar Gabarito (pág 2) nos cantos da peça



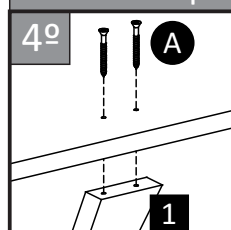
Medidas finais



Fazer furações seguindo orientações do gabarito

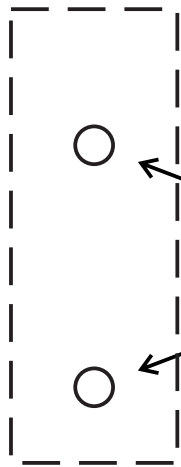


Fixar pés laterais

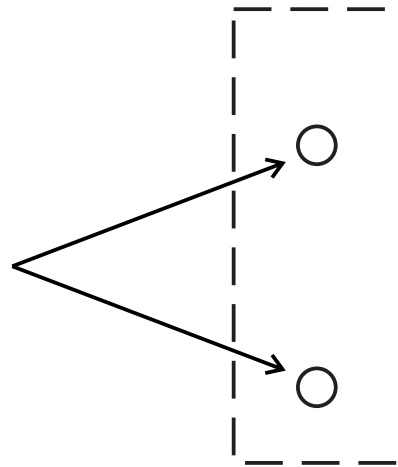


ATENÇÃO: PARA CORRETA UTILIZAÇÃO DESTES GABARITOS, DEVE-SE OBRIGATORIAMENTE POSICIONAR AS BORDAS DESTA PÁGINA, INDICADAS PELAS SETAS PRETAS, ALINHADAS COM AS BORDAS DA PEÇA, CONFORME MOSTRADO NO PASSO 01 ANTERIOR.

Alinhar com a borda da peça

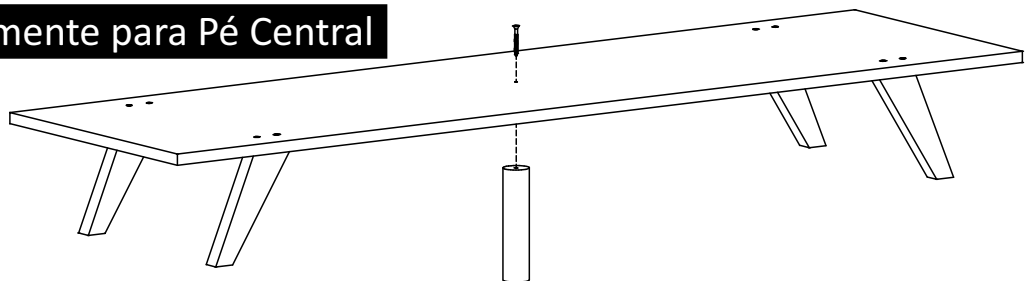


broca $\varnothing 3.5\text{mm}$
ou
broca $\varnothing 4\text{mm}$



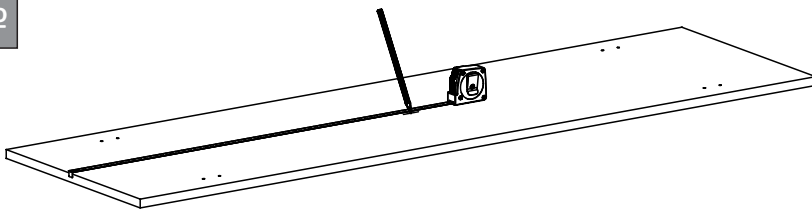
Alinhar com a borda da peça

Passo 2 * Somente para Pé Central



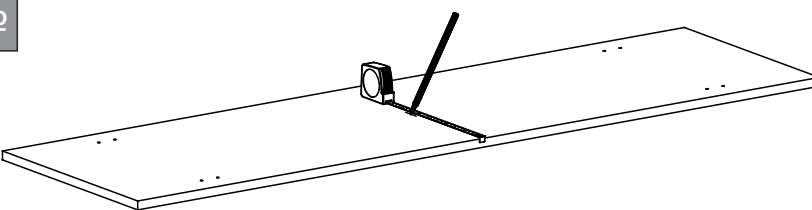
Marcar o centro da peça (comprimento)

1º



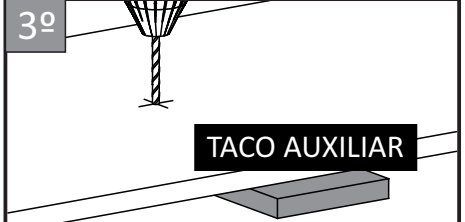
Marcar o centro da peça (profundidade)

2º



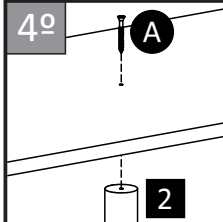
Furar peça (broca $\varnothing 3,5$ ou 4mm)

3º



Fixar pé central

4º



Alinhar com a borda da peça