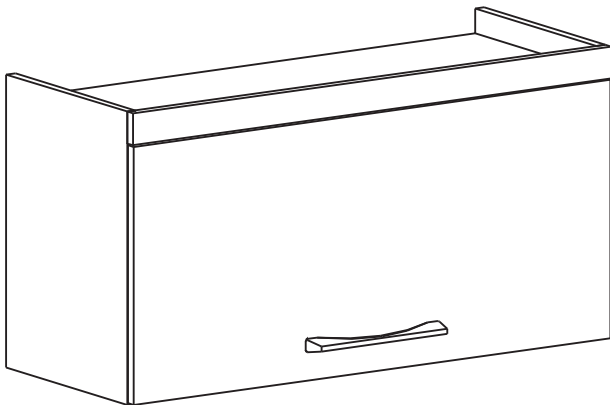
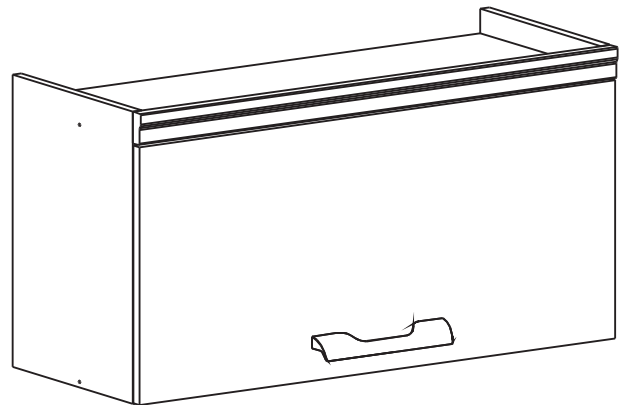


# INSTRUÇÕES DE MONTAGEM

**REF.:  
VT-814**



**REF.:  
FL-821**



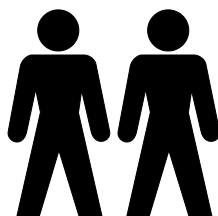
## IMPORTANTE:

**PRODUTO FABRICADO COM CHAPAS DE MDP E MDF 15MM E FUNDOS EM HDF 3MM COM PINTURA ULTRAVIOLETA.**

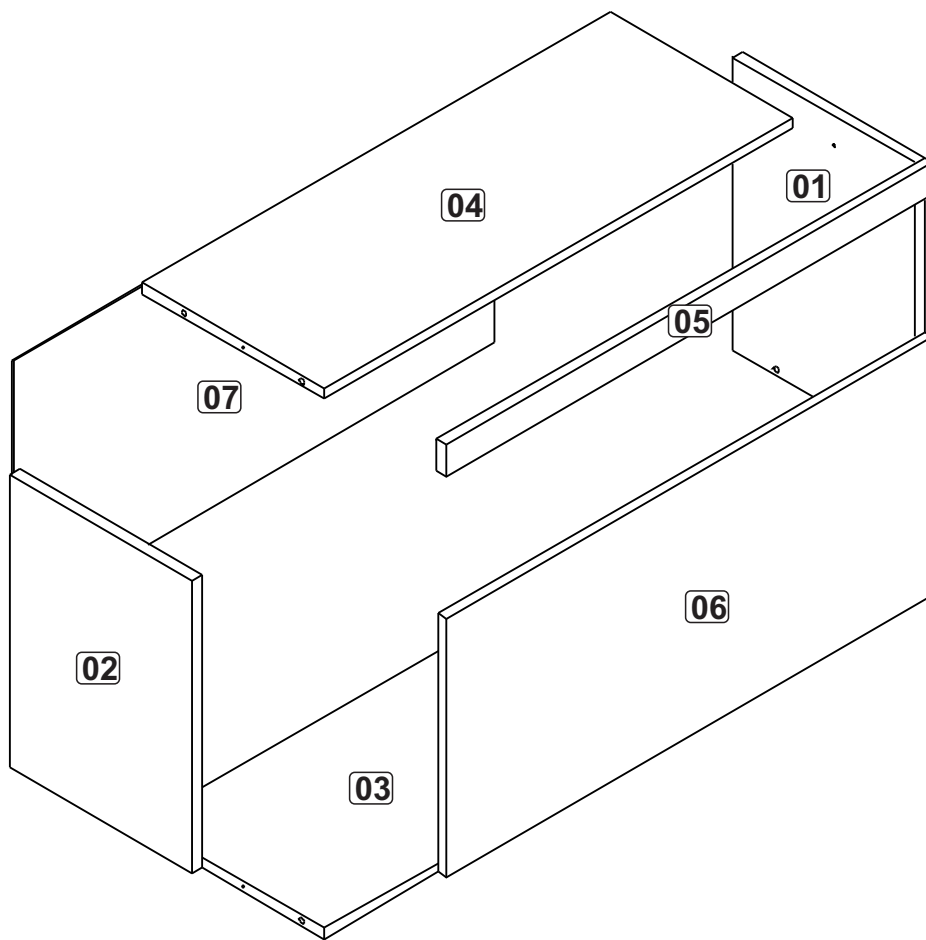
## FERRAMENTAS



**20 MIN**





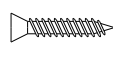


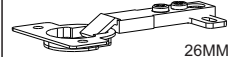


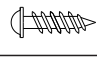

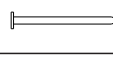



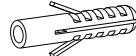
HECOL INDÚSTRIA E COMÉRCIO DE MÓVEIS LTDA  
RUA ARLINDO BACCIN, 601 | BAIRRO VINHEDOS  
CAIXA POSTAL 847 | CEP 95700 - 000 | FONE/FAX (54) 3454 - 5900  
BENTO GONÇALVES | RIO GRANDE DO SUL | BRASIL  
EMAIL: [HECOLMOV@TERRA.COM.BR](mailto:HECOLMOV@TERRA.COM.BR)  
[WWW.HECOLMOVEIS.COM.BR](http://WWW.HECOLMOVEIS.COM.BR)



## LISTA DE PEÇAS:

- 01 - LATERAL DIREITA
- 02 - LATERAL ESQUERDA
- 03 - BASE INFERIOR
- 04 - BASE SUPERIOR
- 05 - DETALHE MDF
- 06 - PORTA BASCULANTE MDF
- 07 - COSTA

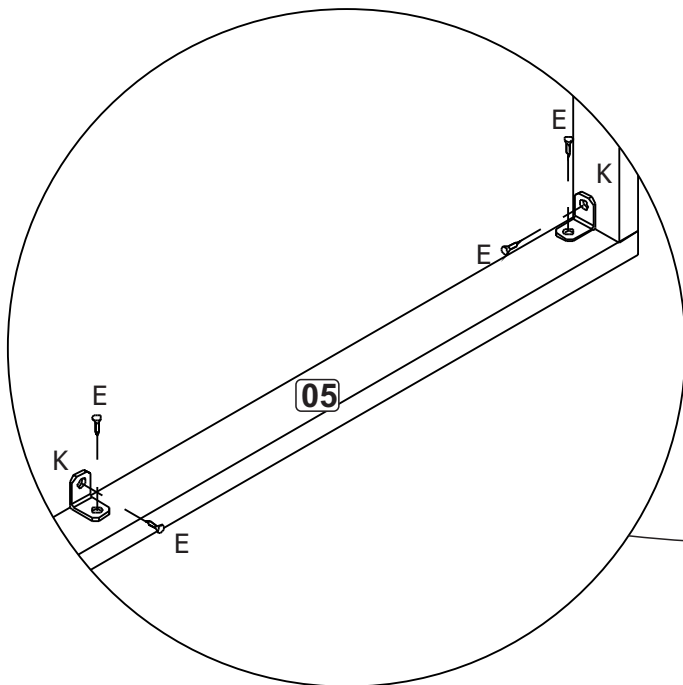
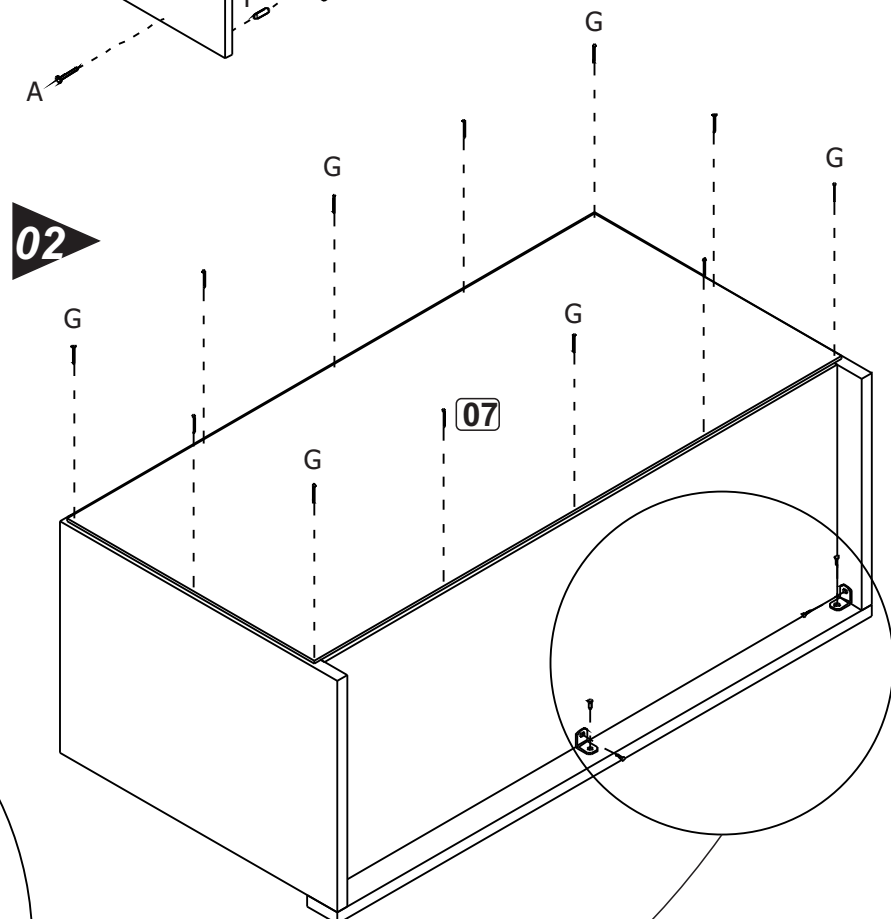
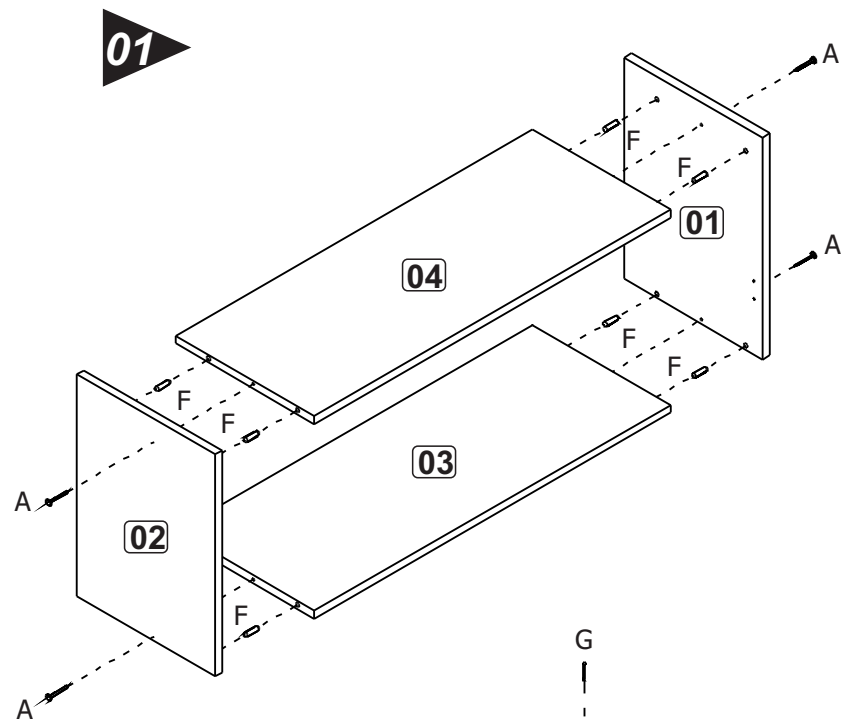
## LISTA DE FERRAGEM:

A	 5x50	4	J		2
B	 4x25	6	K		3
C	 5x60	2	L	 26MM	2
D	 4,5x30	2	M	 8MM	2
E	 3,5x12	20	N	TAPA FURO 12MM AVELÁ/BRANCO/ CARVALLE	4
F	 8x30	8	O	PISTÃO A GÁS 40N	2
G	 10x10	20	P	 Cola	1
H		2	Q	 PUXADOR 192MM	1
I		2			

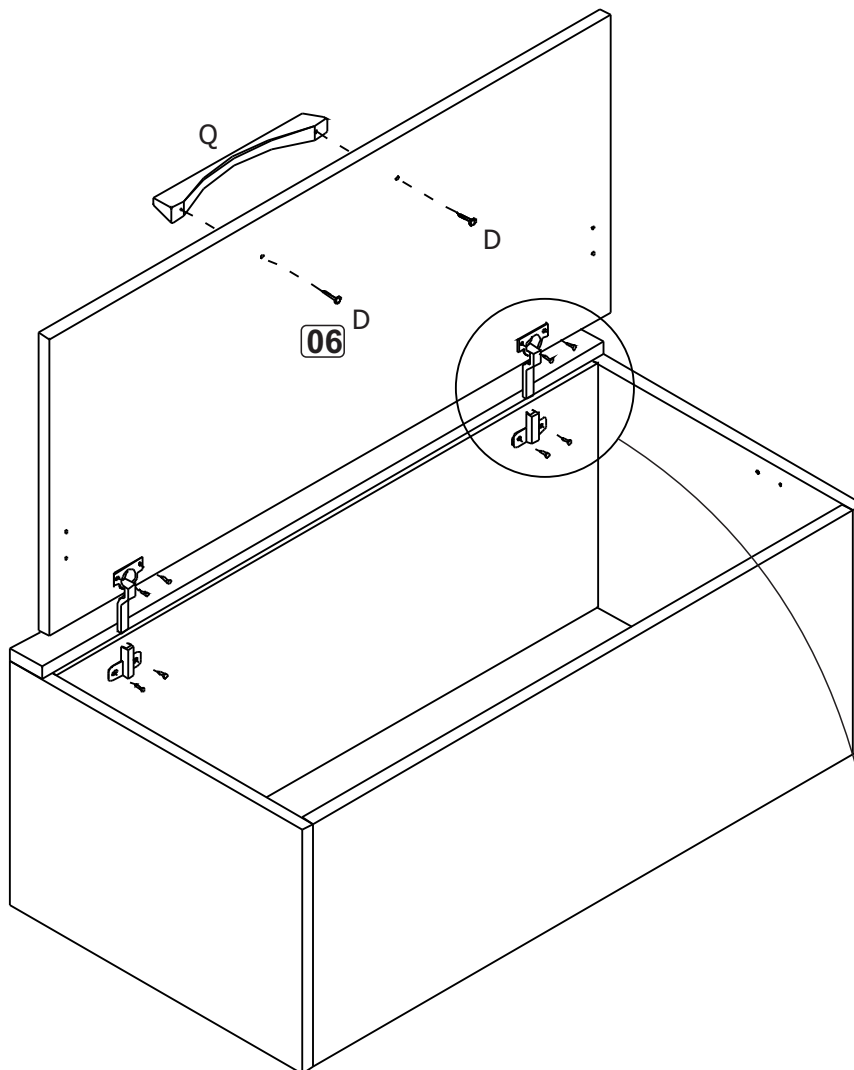
# ETAPAS DE MONTAGEM:

**IMPORTANTE:**  
**ANTES DE MONTAR SEU MÓVEL,**  
**LEIA CUIDADOSAMENTE O MANUAL**  
**DE INSTRUÇÕES.**  
**OBRIGADO!**

**OBSERVAÇÕES:**  
➤ **UTILIZAR COLA (P)**  
**NAS CAVILHAS (F).**  
➤ **PARA FIXAR O DETALHE MDF (Nº 5)**  
**UTILIZAR CHAPA 'L' METÁLICA (K)**  
**E PARAFUSO 3,5x12**  
**CABEÇA PANELA (E).**

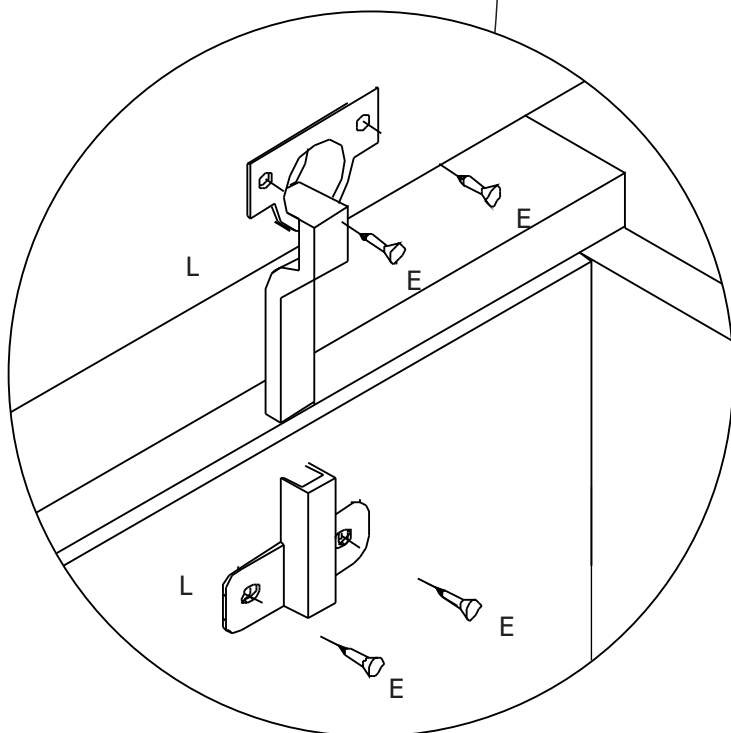


03



**OBSERVAÇÕES:**

- PARA FIXAR O PISTÃO À GÁS (O) UTILIZE AS MARCAÇÕES QUE ESTÃO NA PORTA E NA LATERAL.
- PARA UNIÃO DOS MÓDULOS UTILIZAR O PARAFUSO 4x25 CABEÇA CHATA (B).
- APÓS A MONTAGEM, UTILIZAR O BATENTE DE SILICONE (M) PARA AS PORTAS E OS ADESIVOS TAPA FURO (N) NAS LATERAIS.



**FIXAÇÃO PAREDE:**

