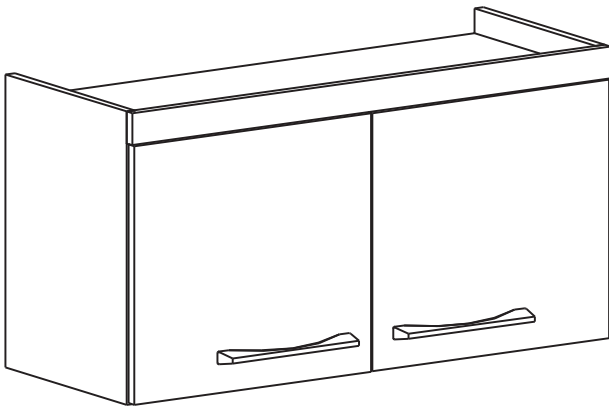
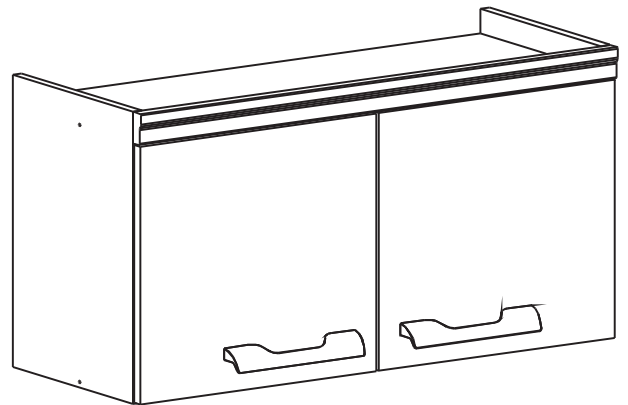


INSTRUÇÕES DE MONTAGEM

**REF.:
VT-815**



**REF.:
FL-822**



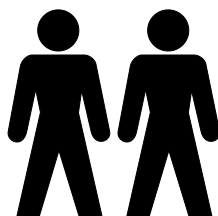
IMPORTANTE:

PRODUTO FABRICADO COM CHAPAS DE MDP E MDF 15MM E FUNDOS EM HDF 3MM COM PINTURA ULTRAVIOLETA.

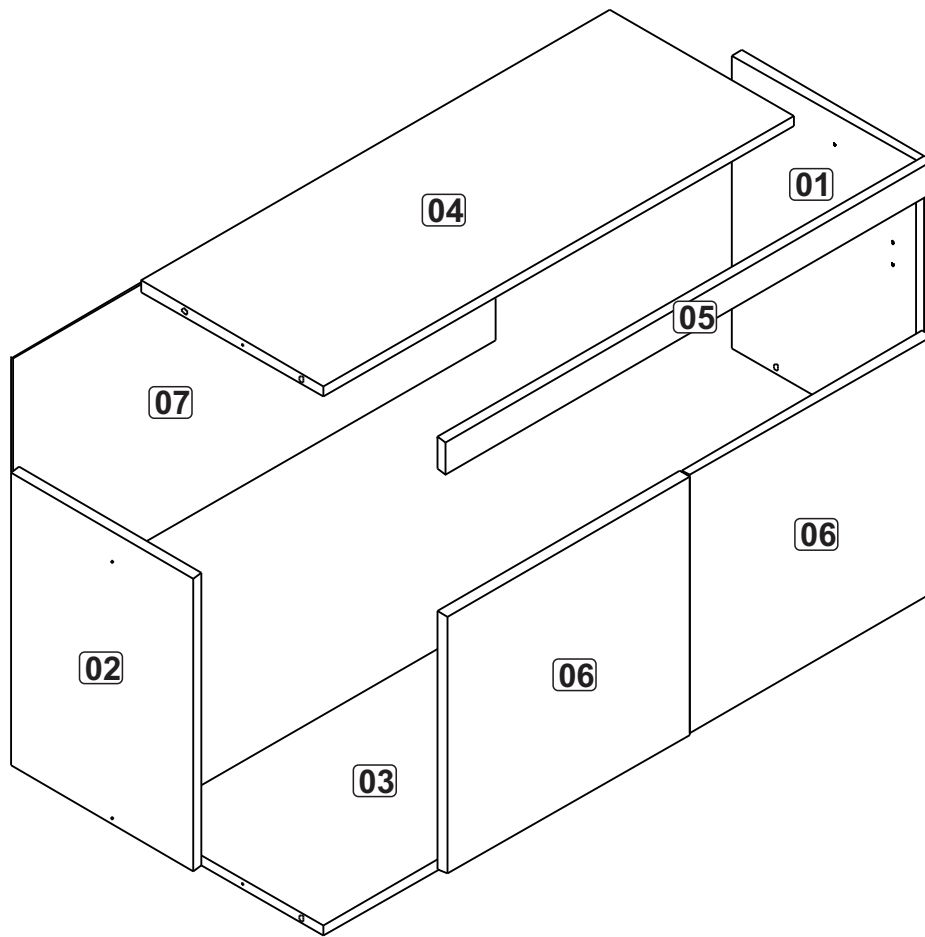
FERRAMENTAS



20 MIN




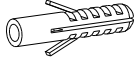
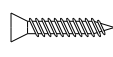




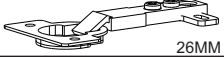
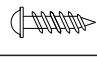


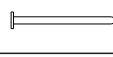

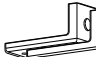

HECOL INDÚSTRIA E COMÉRCIO DE MÓVEIS LTDA
RUA ARLINDO BACCIN, 601 | BAIRRO VINHEDOS
CAIXA POSTAL 847 | CEP 95700 - 000 | FONE/FAX (54) 3454 - 5900
BENTO GONÇALVES | RIO GRANDE DO SUL | BRASIL
EMAIL: HECOLMOV@TERRA.COM.BR
WWW.HECOLMOVEIS.COM.BR



LISTA DE PEÇAS:

- 01 - LATERAL DIREITA
- 02 - LATERAL ESQUERDA
- 03 - BASE INFERIOR
- 04 - BASE SUPERIOR
- 05 - DETALHE MDF
- 06 - PORTA MDF
- 07 - COSTA

LISTA DE FERRAGEM:

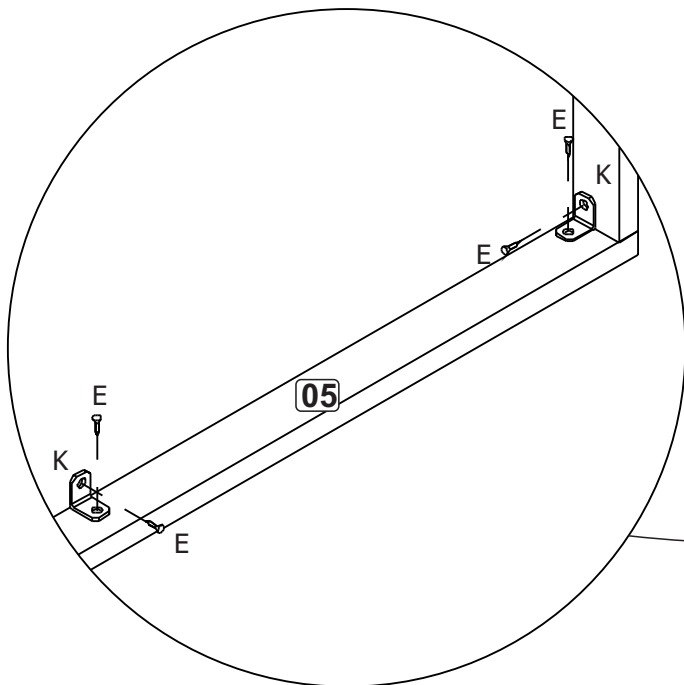
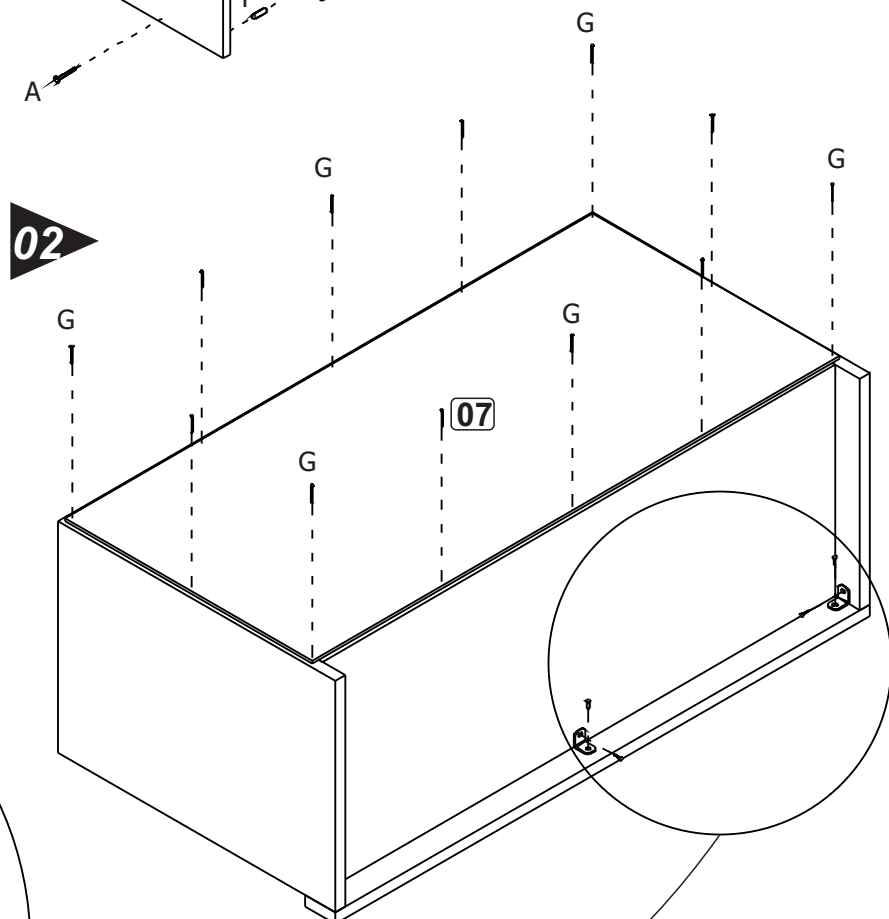
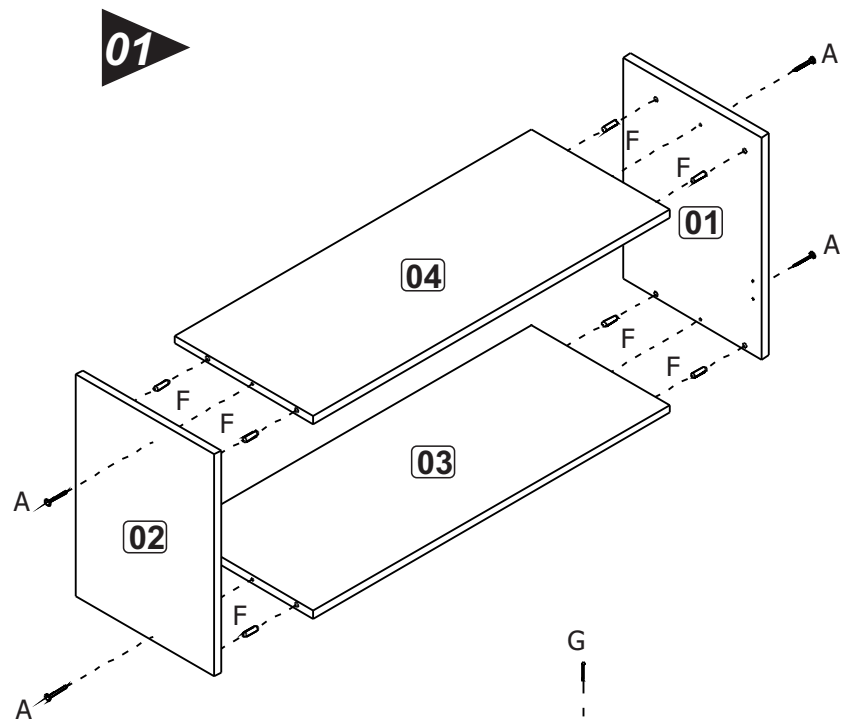
A	 5x50	4	I		2
B	 4x25	6	J		2
C	 5x60	2	K		3
D	 4,5x30	4	L	 26MM	4
E	 3,5x12	28	M	 8MM	4
F	 8x30	8	N	TAPA FURO 12MM AVELÁ/BRANCO/ CARVALLE	4
G	 10x10	20	O	 Cola	1
H		2	N	 PUXADOR 192MM	2

ETAPAS DE MONTAGEM:

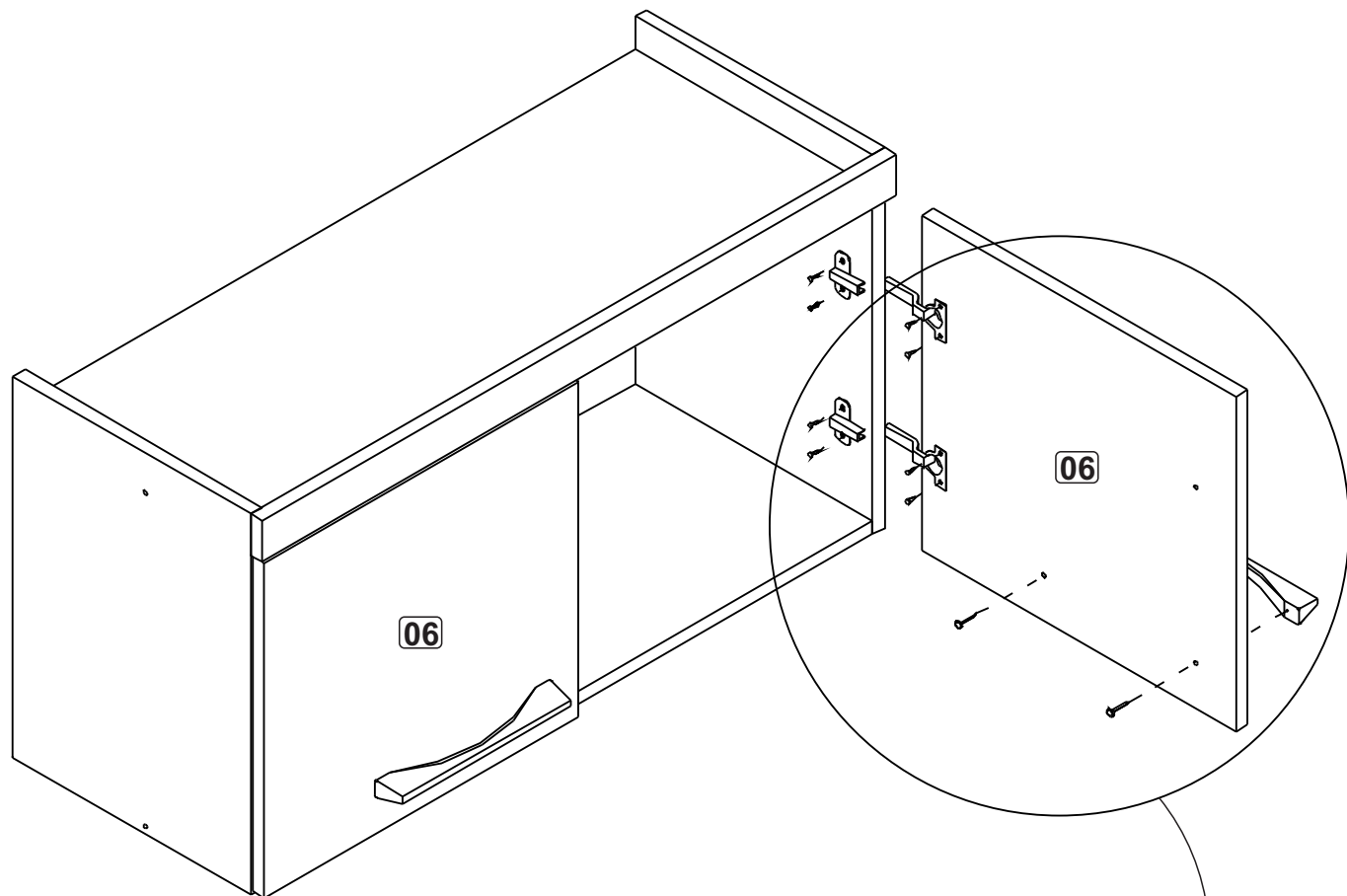
IMPORTANTE:
ANTES DE MONTAR SEU MÓVEL,
LEIA CUIDADOSAMENTE O MANUAL
DE INSTRUÇÕES.
OBRIGADO!

OBSERVAÇÕES:

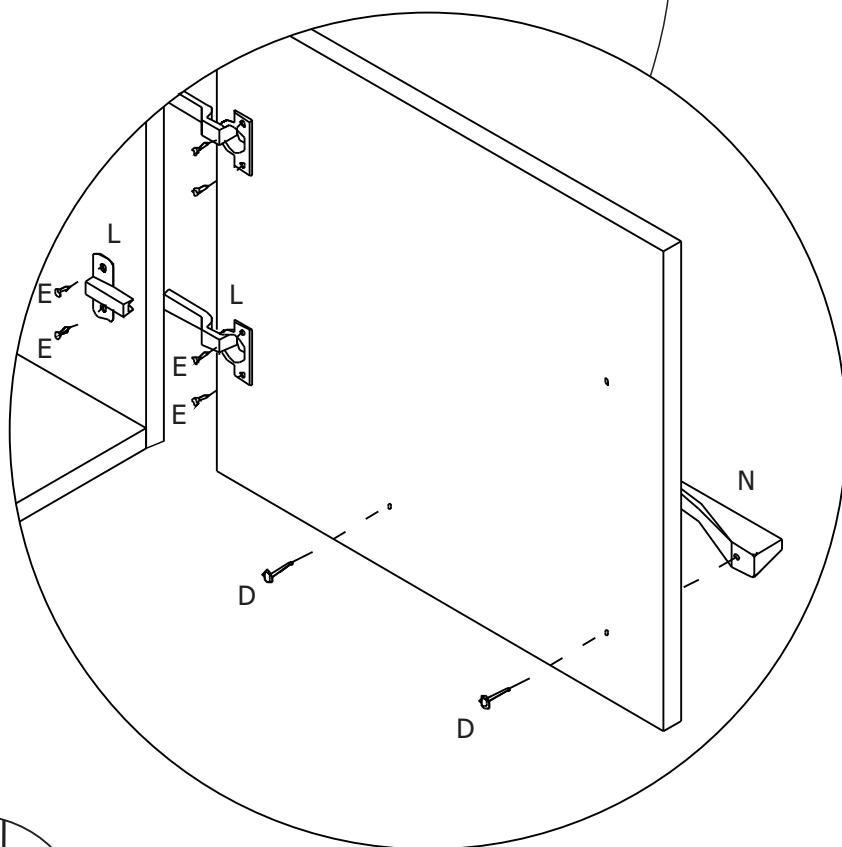
- UTILIZAR COLA (O) NAS CAVILHAS (F).
- PARA FIXAR O DETALHE MDF (Nº 5) UTILIZAR CHAPA 'L' METÁLICA (K) E PARAFUSO 3,5x12 CABEÇA PANELA (E).



03



- OBSERVAÇÕES:**
- PARA UNIÃO DOS MÓDULOS UTILIZAR O PARAFUSO 4x25 CABEÇA CHATA (B).
 - APÓS A MONTAGEM, UTILIZAR O BATENTE DE SILICONE (M) PARA AS PORTAS E OS ADESIVOS TAPA FURO (N) NAS LATERAIS.



FIXAÇÃO PAREDE:

